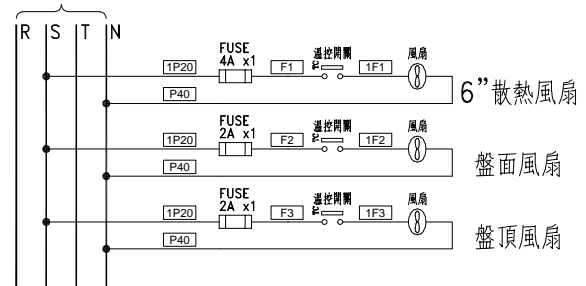
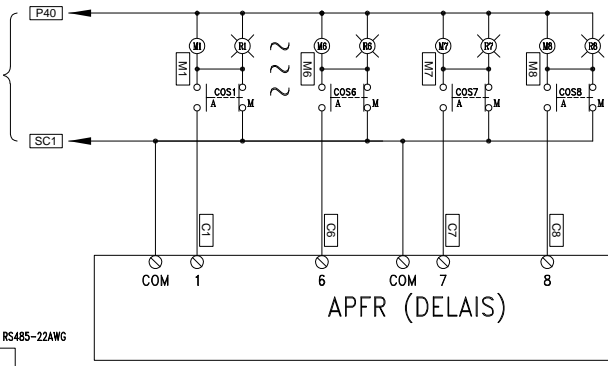




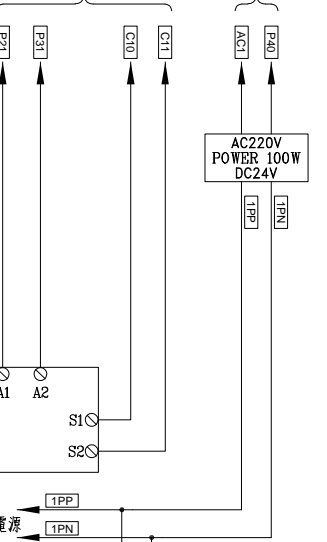
FROM NO: HB02



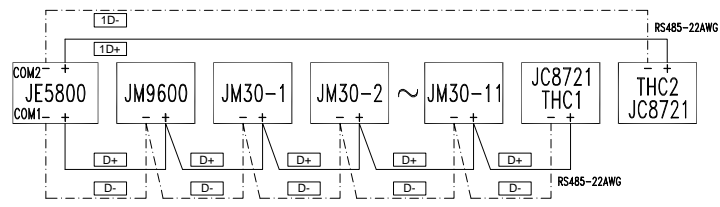
FROM NO: HB02



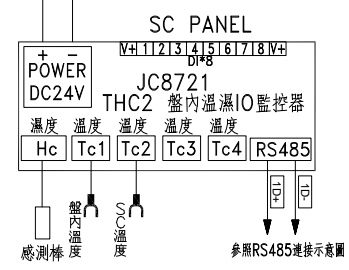
FROM NO: HB02



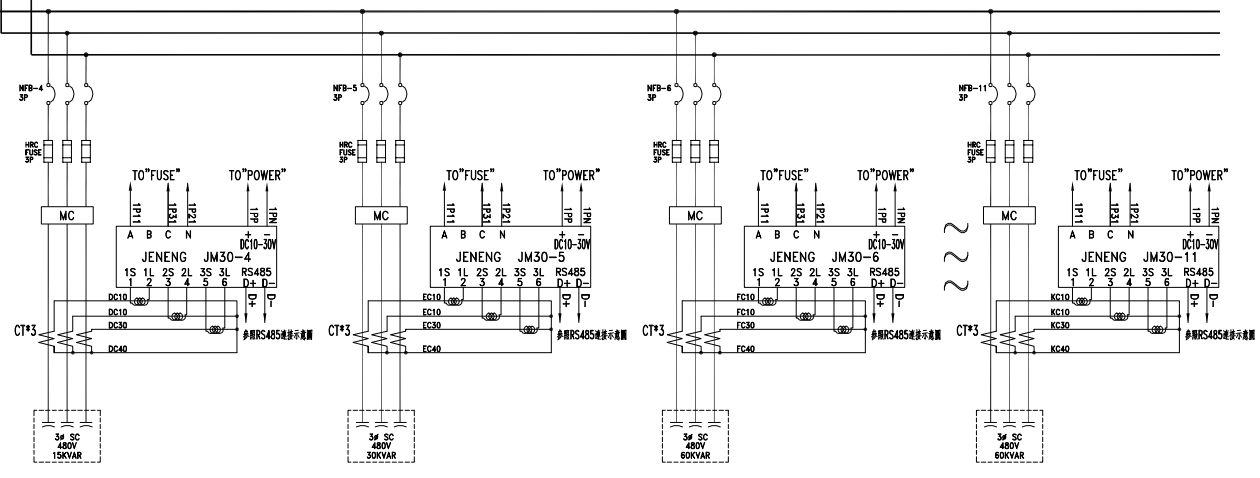
RS485連接示意圖



TO JM30 電源



JM30	號名	迴路	線數	分股電線	住址
SC	4	D	4	5	
SC	5	E	5	6	
SC	6	F	6	7	
SC	7	G	7	8	
SC	8	H	8	9	
SC	9	I	9	10	
SC	10	J	10	11	
SC	11	K	11	12	



客戶 CUSTOMER: 奕鑫電業工程有限公司  用途 USER: 梧棲漁港製冰廠興建工程	核准 APPROVED BY: 設計課 洪志勇	審核 CHECKED BY: 設計課 阮家豪	設計 DESIGNED BY: 設計課 謝啓彥	繪圖 DRAWER: 設計課 謝啓彥	 建華機電股份有限公司 CHAN HUA MACHINERY & ELECTRIC CO. LTD. TEL: (04)23581130 FAX: (04)23581140 廠址: 台中市南屯區工業 25 路 25 號  工號 WORKING NO.: 112111701 案號 DRAWING NO.:	版次 REV:	修正摘要 SUMMARY:	日期 DATE:	圖名 TITLE: 系統複線圖
	<input type="checkbox"/> 保留圖					單位 DM: 釐米 (mm)	規劃日期 DATE: 113年01月10日  比例 SCALE: 1:30	圖號 DWG. NO.: HB03	版次 REV: A