

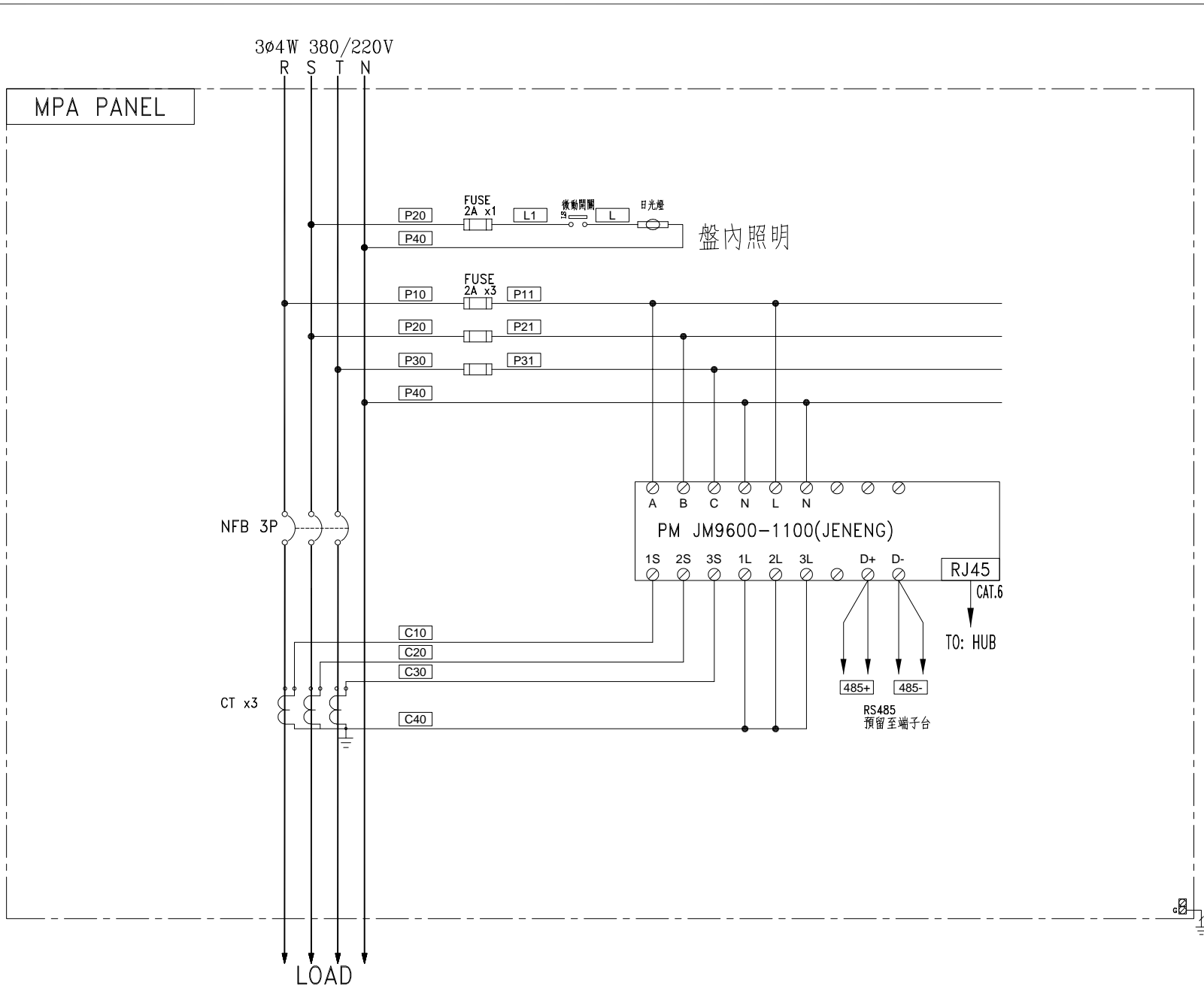
CKT NO.	1	2	3
CAPACITY(VA)	121220	99700	
CURRENT(A)	184.2	151.5	
LOAD(VA)	R	40740	33568
	S	40740	33563
	T	39740	32569
LOAD NAME	P:121.22HP E1PA	P:99.7HP E2PA	SPARE

TOTAL
220920
335.7
74308
74303
72309
P:220.92HP

1	2	3
183700	27500	
279.1	41.8	
61232	9500	
61235	9000	
61233	9000	
P:183.7HP 1PA	P:27.5HP 2PA	SPARE

MPA	EMPA+MPA
TOTAL	TOTAL
211200	432120
320.9	656.5
70732	145040
70235	144538
70233	142542
P:211.2HP	P:432.12HP

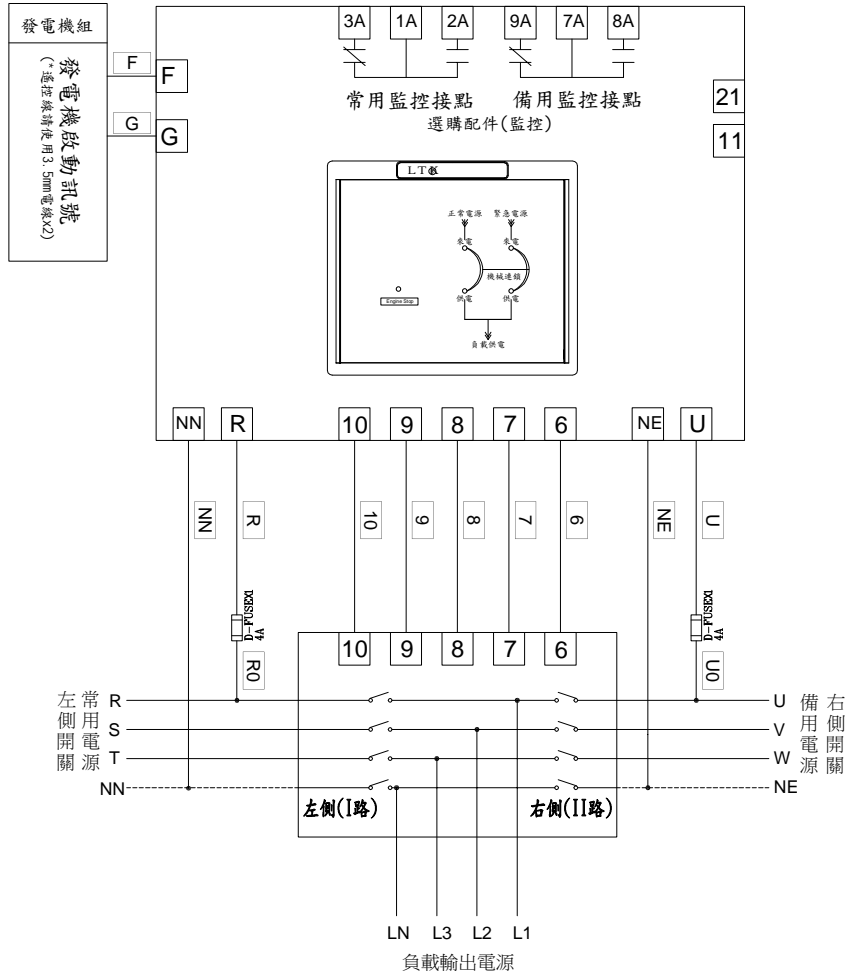
客戶 CUSTOMER: 奕鑫電業工程有限公司	核准 APPROVED BY: 設計課 洪志勇	審核 CHECKED BY: 設計課 阮家豪	設計 DESIGNED BY: 設計課 謝啓彥	繪圖 DRAWER: 設計課 謝啓彥	<p>建華機電股份有限公司 CHAN HUA MACHINERY & ELECTRIC CO. LTD. TEL: (04)23581130 FAX: (04)23581140 廠址: 台中市南屯區工業 25 路 25 號</p>	版次 REV	修正摘要 SUMMARY	日期 DATE	圖名 TITLE: 系統單線圖	
用途 USER: 梧棲漁港製冰廠興建工程	<input type="checkbox"/> 保留圖 單位 DM: 釐米 (mm)					工號 WORKING NO.: 112111701 案號 DRAWING NO.:	規劃日期 DATE: 113年01月10日 比例 SCALE:			圖號 DWG. NO.: HA03 張數 SHEET NO.: /



客戶 CUSTOMER: 奕鑫電業工程有限公司	核准 APPROVED BY:	審核 CHECKED BY:	設計 DESIGNED BY:	繪圖 DRAWER:	建華機電股份有限公司 CHAN HUA MACHINERY & ELECTRIC CO. LTD. CHAN-HUA TEL:(04)23581130 FAX:(04)23581140 廠址:台中市南屯區工業 25 路 25 號	版次 REV	修正摘要 SUMMARY	日期 DATE	圖名 TITLE:
	用途 USER: 梧棲漁港製冰廠興建工程	設計課 洪志勇	設計課 阮家豪	設計課 謝啓彥		設計課 謝啓彥	工號 WORKING NO.: 112111701	規劃日期 DATE: 113年01月10日	圖號 DWG. NO.: HB05
<input type="checkbox"/> 保留圖		單位 DM: 釐米 (mm)		案號 DRAWING NO.:	比例 SCALE: 1:30	張數 SHEET NO.: /			

ATS PANEL
ATSA PANEL

ATS. 左側(I路)優先供電配置圖



控制說明:

旋鈕代號說明:

- TDEN: 緊急電源跳脫所需時間. 0~30秒。
- TDNE: 正常電源切跳脫所需時間. 0~30秒。
- TDEC: 發電機延時停機所需時間。

*內建設備:

TDES: 發電機延時起動固定時間。

選擇開關代號說明:

- 自動: 常用電源斷電後, 發電機自動啟動功能。
- OFF: 訊號沒有提供給發電機啟動。
- 手動: 發電機強制啟動。用來測試發電機訊號是否正確。

指示燈代號說明:

- 來電: 電源來電顯示用。
- 供電: 電源供電顯示用。
- Engine Cool off: 發電機訊號停機顯示用。

背面:

常用電源斷電模擬測試: 模擬常用斷電時, 發電機啟動ATS. 運轉切換至備用側供應負載。

客戶 CUSTOMER: 奕鑫電業工程有限公司 用途 USER: 梧棲漁港製冰廠興建工程	核准 APPROVED BY: 設計課 洪志勇	審核 CHECKED BY: 設計課 阮家豪	設計 DESIGNED BY: 設計課 謝啓彥	繪圖 DRAWER: 設計課 謝啓彥	建華機電股份有限公司 CHAN HUA MACHINERY & ELECTRIC CO. LTD. TEL: (04)23581130 FAX: (04)23581140 廠址: 台中市南屯區工業 25 路 25 號 工號 WORKING NO.: 112111701 案號 DRAWING NO.:	版次 REV:	修正摘要 SUMMARY:	日期 DATE: 113年01月10日	圖名 TITLE: 系統複線圖
	<input type="checkbox"/> 保留圖		單位 DM: 釐米 (mm)	比例 SCALE: 1:30		圖號 DWG. NO.: HB06	版次 REV: A	張數 SHEET NO.: /	