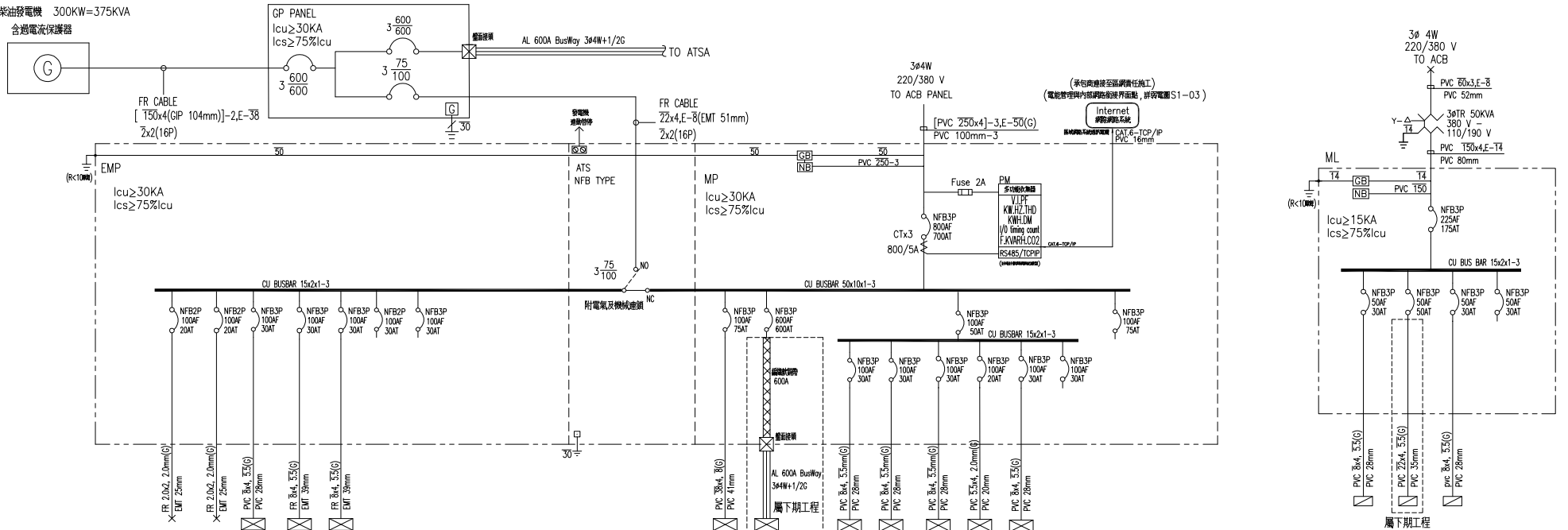


3φ4W 380-220V P.F=0.8
 柴油發電機 300KW=375KVA
 合過電流保護器



CKT NO.	1	2	3	4	5	6	7	EMP
CAPACITY(W)	1000	1000	5000	10000	10000			TOTAL 27000
CURRENT(A)	4.5	4.5	7.6	15.2	15.2			41.0
LOAD(W)		1000	1667	3333	3334			8334
			1667	3333	3333			9333
			1666	3334	3333			9333
LOAD NAME	廣播主機	柴油機	KS P:5HP	E1FP P:10HP	E2FP P:10HP	SPARE	SPARE	L:2KVA P:25HP

CKT NO.	1	2
CAPACITY(W)	28200	216000
CURRENT(A)	42.8	328.2
LOAD(W)	9700	72334
	8800	72333
	9700	71333
LOAD NAME	IP P:17HP	IP1 P:216HP

CKT NO.	3	4	5	6	7	8
CAPACITY(W)	11500	500	1000	2000	6000	
CURRENT(A)	17.5	0.8	1.5	3.0	8.4	
LOAD(W)	4000	500	166	666	2134	
	3500		667	667	1833	
	4000		167	667	1833	
LOAD NAME	2P L:1.5KVA P:8HP	WP P:1/2HP	WP1 P:1HP	WP2 噴漆機 P:2HP	WP3 P:6HP	SPARE

MP	MP+EMP
TOTAL 265200	TOTAL 292200
402.9	444
89700	98034
87800	97133
87700	97033
L:14.7KVA P:250.5HP	L:16.7KVA P:275.5HP

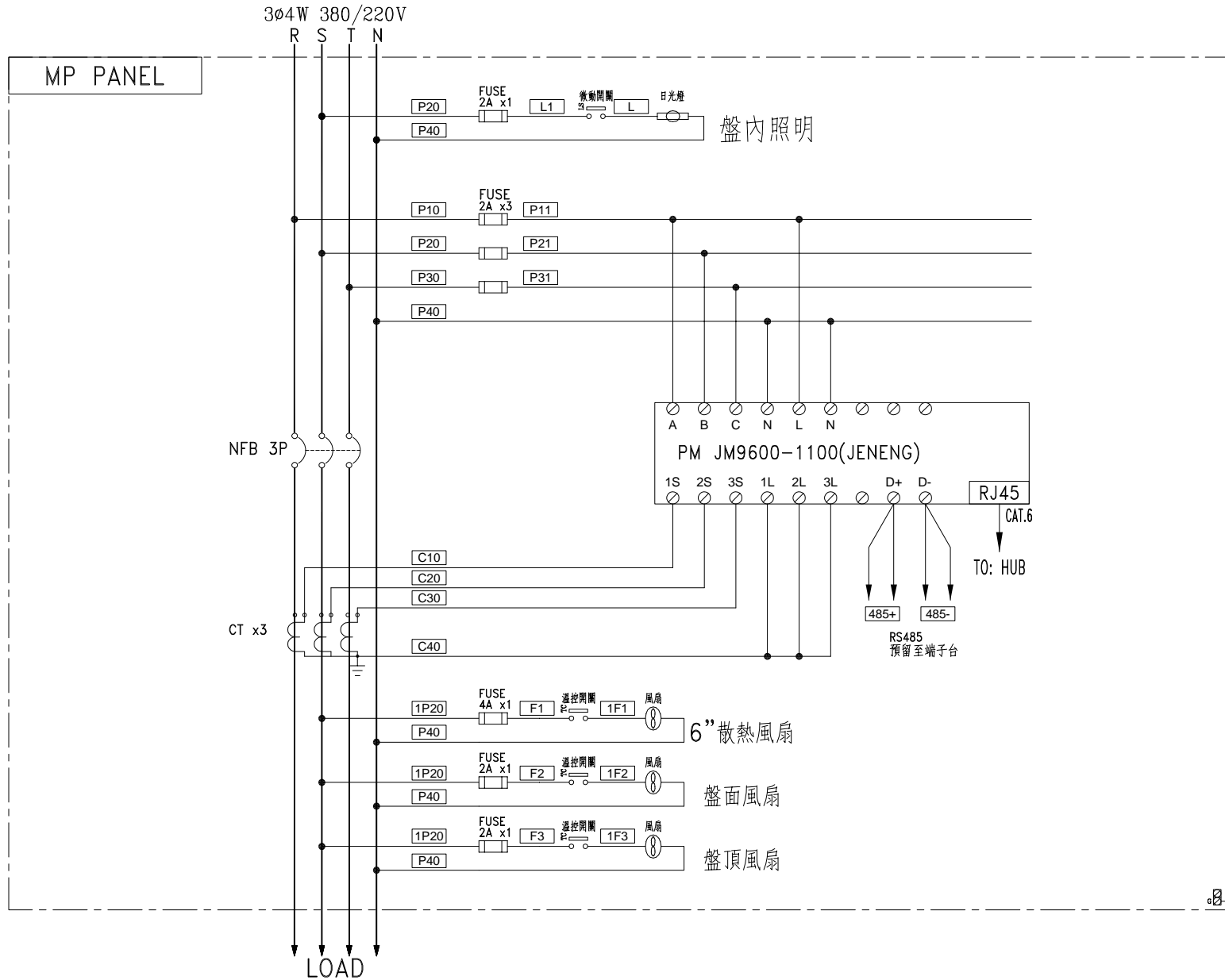
CKT NO.	1	2	3	4	TOTAL
CAPACITY(W)	6840	15000	3060		24900
CURRENT(A)	20.8	45.6	9.3		75.7
LOAD(W)	2520	5000	720		8240
	2160	5000	720		7880
	2160	5000	1620		8780
LOAD NAME	L:6.84KVA 1L	L:15KVA 1L1	L:3.06KVA 2L	SPARE	L:24.9KVA

客戶 CUSTOMER: 奕鑫電業工程有限公司
 用途 USER: 梧棲漁港製冰廠興建工程

核准 APPROVED BY: 設計課 洪志勇
 審核 CHECKED BY: 設計課 阮家豪
 設計 DESIGNED BY: 設計課 謝啓彥
 繪圖 DRAWER: 設計課 謝啓彥

CH 建華機電股份有限公司
 CHAN-HUA MACHINERY & ELECTRIC CO. LTD.
 TEL:(04)23581130 FAX:(04)23581140
 地址: 台中市南屯區工業 25 路 25 號
 工號 WORKING NO.: 112111701 規劃日期 DATE: 113年01月10日
 案號 DRAWING NO.: 比例 SCALE:

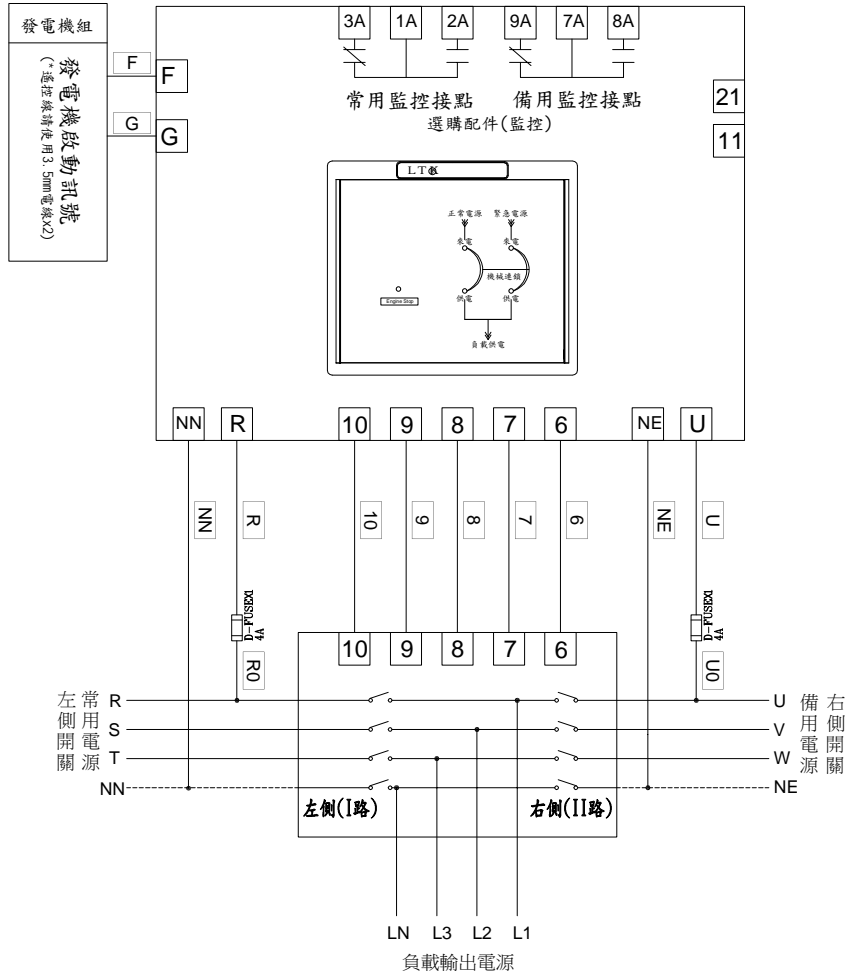
版次 REV: 修正摘要 SUMMARY: 日期 DATE: 圖名 TITLE: 系統單線圖
 圖號 DWG. NO.: HA02 版次 REV: A
 張數 SHEET NO.: /



客戶 CUSTOMER: 奕鑫電業工程有限公司	核准 APPROVED BY:	審核 CHECKED BY:	設計 DESIGNED BY:	繪圖 DRAWER:	 建華機電股份有限公司 CHAN HUA MACHINERY & ELECTRIC CO. LTD. TEL: (04)23581130 FAX: (04)23581140 廠址: 台中市南屯區工業 25 路 25 號 工號: 112111701 規劃日期: 113年01月10日 案號: 比例: 1:30 DRAWING NO.:	版次 REV:	修正摘要 SUMMARY:	日期 DATE:	圖名 TITLE: 系統複線圖 圖號 DWG. NO.: HB04 張數 SHEET NO.: / 版次 REV: A	
用途 USER: 梧棲漁港製冰廠興建工程	設計課 洪志勇	設計課 阮家豪	設計課 謝啓彥	設計課 謝啓彥		<input type="checkbox"/> 保留圖 單位 DM: 釐米 (mm)				

ATS PANEL
ATSA PANEL

ATS. 左側(I路)優先供電配置圖



控制說明:

旋鈕代號說明:

- TDEN: 緊急電源跳脫所需時間. 0~30秒。
- TDNE: 正常電源切跳脫所需時間. 0~30秒。
- TDEC: 發電機延時停機所需時間。

*內建設備:

TDES: 發電機延時起動固定時間。

選擇開關代號說明:

- 自動: 常用電源斷電後, 發電機自動啟動功能。
- OFF: 訊號沒有提供給發電機啟動。
- 手動: 發電機強制啟動。用來測試發電機訊號是否正確。

指示燈代號說明:

- 來電: 電源來電顯示用。
- 供電: 電源供電顯示用。
- Engine Cool off: 發電機訊號停機顯示用。

背面:

常用電源斷電模擬測試: 模擬常用斷電時, 發電機啟動ATS. 運轉切換至備用側供應負載。

客戶 CUSTOMER: 奕鑫電業工程有限公司 用途 USER: 梧棲漁港製冰廠興建工程	核准 APPROVED BY: 設計課 洪志勇	審核 CHECKED BY: 設計課 阮家豪	設計 DESIGNED BY: 設計課 謝啓彥	繪圖 DRAWER: 設計課 謝啓彥	建華機電股份有限公司 CHAN HUA MACHINERY & ELECTRIC CO. LTD. TEL: (04)23581130 FAX: (04)23581140 廠址: 台中市南屯區工業 25 路 25 號 工號 WORKING NO.: 112111701 規劃日期 113年01月10日 案號 DRAWING NO.:	版次 REV:	修正摘要 SUMMARY:	日期 DATE:	圖名 TITLE: 系統複線圖
	<input type="checkbox"/> 保留圖		單位 DM: 釐米 (mm)	比例 SCALE: 1:30		圖號 DWG. NO.: HB06	版次 REV: A	張數 SHEET NO.: /	