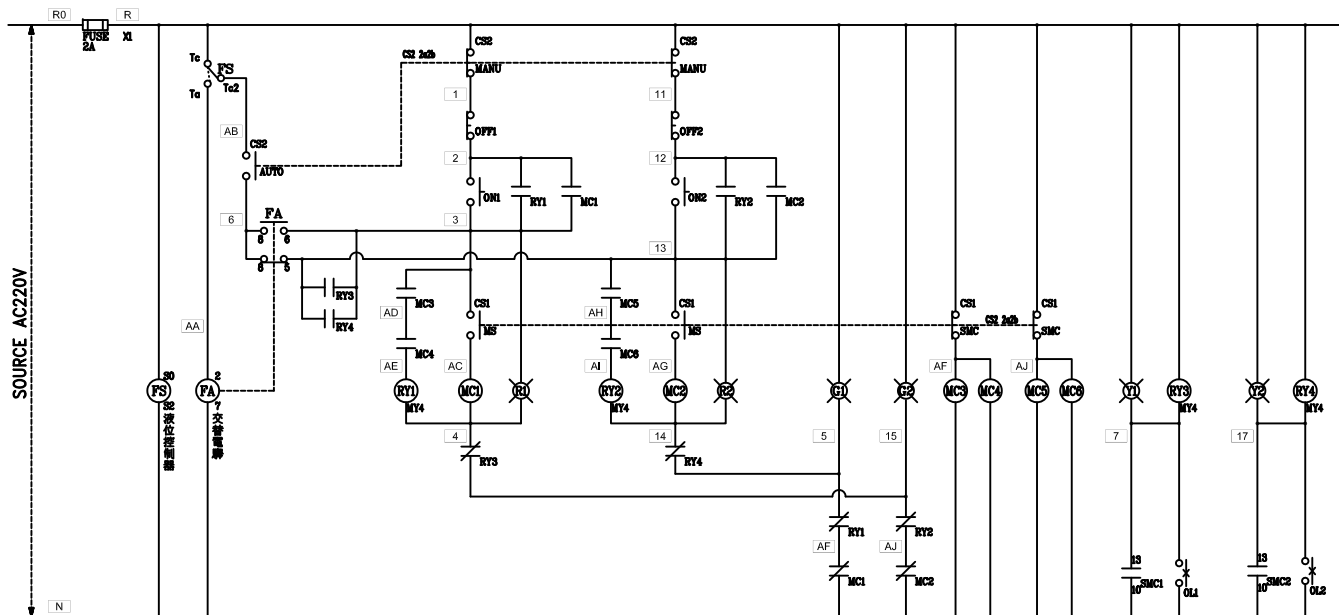
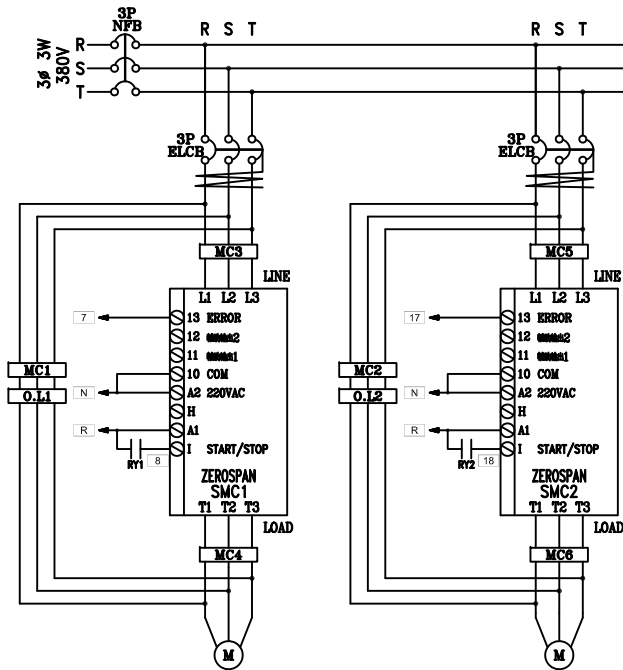


CKT NO.	1
CAPACITY(VA)	3000
CURRENT(A)	4.6
LOAD(VA)	R 1000
	S 1000
	T 1000
LOAD NAME	陸上式揚水機 交互運轉 3HP

2	TOTAL
2000	5000
3.0	7.6
667	1667
667	1666
666	1667
陸上式揚水機	
2HP	P:5HP

客戶 CUSTOMER: 奕鑫電業工程有限公司	核准 APPROVED BY:	審核 CHECKED BY:	設計 DESIGNED BY:	繪圖 DRAWER:	華輝電機股份有限公司 CHAN HUI MACHINERY & ELECTRIC CO. LTD. TEL: (04)23581130 FAX: (04)23581140 廠址: 台中市南屯區工業 25 路 25 號	版次 REV	修正摘要 SUMMARY	日期 DATE	圖名 TITLE: 系統單線圖	
用途 USER: 梧棲漁港製冰廠興建工程	設計課 洪志勇	設計課 阮家豪	設計課 謝啓彥	設計課 謝啓彥		工號 WORKING NO.: 112111701	規畫日期 DATE: 113年01月10日			圖號 DWG. NO.: LA01
	<input type="checkbox"/> 保留圖		單位 DM: 釐米 (mm)	案號 DRAWING NO.:	比例 SCALE:				張數 SHEET NO.: /	



揚水泵交替運轉控制圖

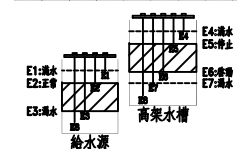
盤內線號重複時,請於線號前
加分組別如A組B.C.....E.F.....

盤名	迴路	編號
KS	1	A

液位控制器 61F-G4

電極棒外接端子

E1 | E2 | E3 | E4 | E5 | E6 | E7 | E8



監控外接端子

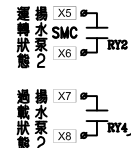
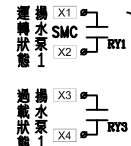
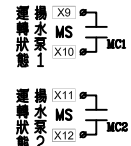
B | BL1|BL2|BH1|BH2

共同端子
高架水櫃滿水
給水源下限
高架水櫃滿水
給水源上限

過門端子

TB R
TB N
TB 2
TB 3
TB 4
TB 5
TB 6
TB 7
TB AB
TB AC
TB AF
TB AJ
TB 12
TB 13
TB 14
TB 15
TB 17

極棒外接端子



監控端子

TB X1
TB X2
TB X3
TB X4
TB X5
TB X6
TB X7
TB X8
TB X9
TB X10
TB X11
TB X12

水位監控端子(不帶電,乾接點)

TB B	共同端
TB BL1	高架水櫃滿水
TB BL2	給水源下限
TB BH1	高架水櫃滿水
TB BH2	給水源上限

TO 監控

客戶 奕鑫電業工程有限公司

核准 審核 設計 繪圖

設計課 設計課 設計課 設計課

保留圖 單位 Dn: 釐米 (mm)

CHAN HUA MACHINERY & ELECTRIC CO LTD.
TEL: (04) 23581130 FAX: (04) 23581140
廠址: 台中市南屯區工業 25 路 25 號

工號 WORKING NO.: 112111701 規劃日期 DATE: 113年01月10日

案號 比例 SCALE: 1:30

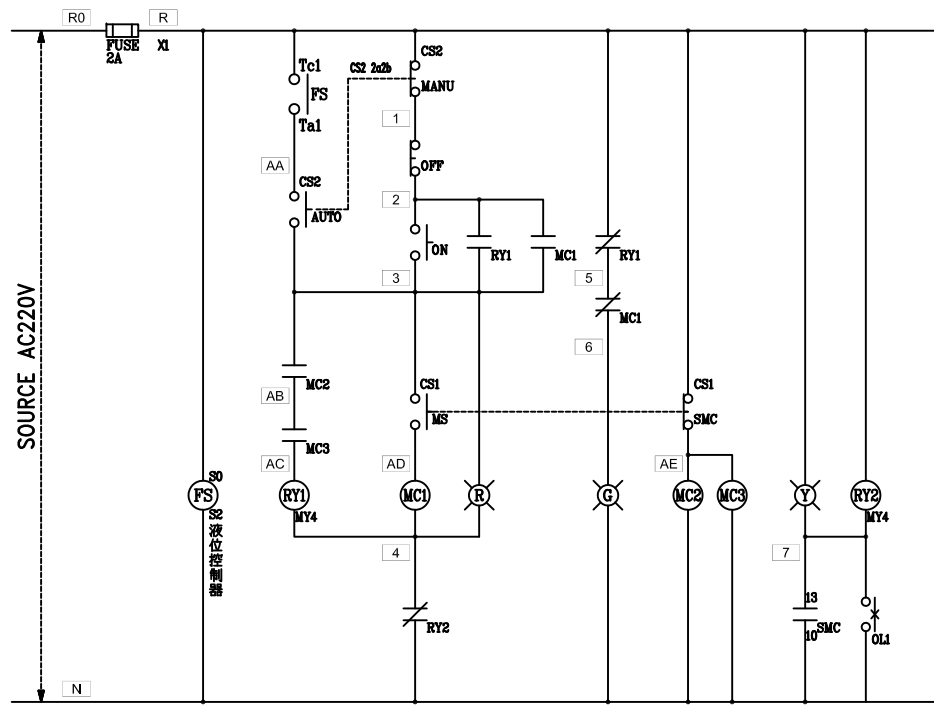
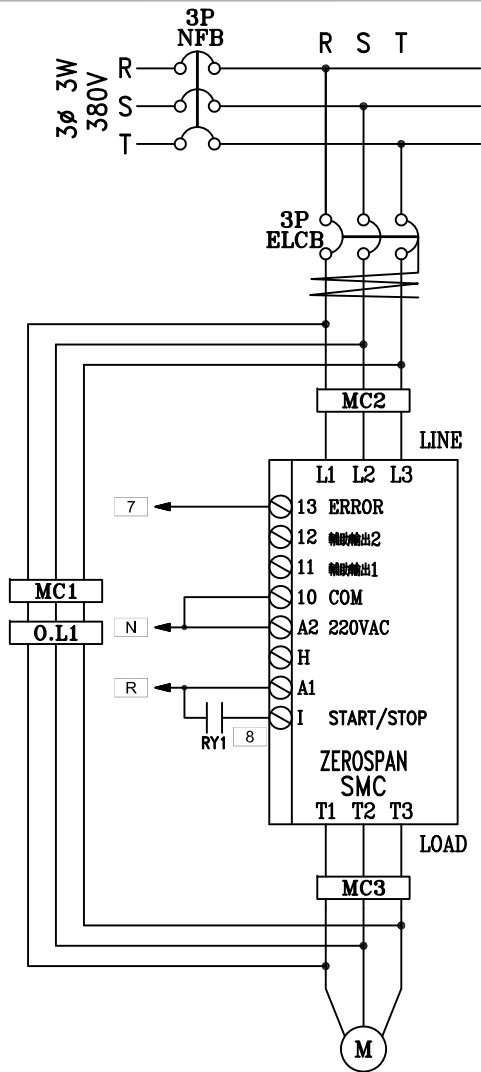
版次 修正摘要

日期

圖名 系統控制圖

圖號 DWG. NO.: LC02 版次 REV: A

張數 SHEET NO.: /



揚水泵交替運轉控制圖

盤內線號重複時,請於線號前
加分組別如A組B.C....E.F.....

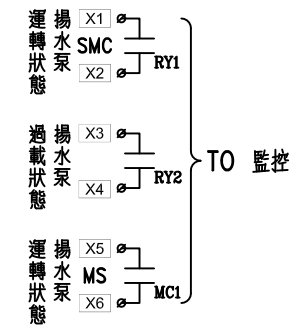
盤名	迴路	編號
KS	2	B

過門端子

TB	R
TB	N
TB	2
TB	3
TB	4
TB	7
TB	AA
TB	AD
TB	AE

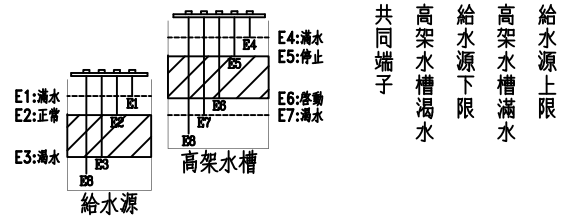
極棒外接端子

TB	E1
TB	E2
TB	E3
TB	E4
TB	E5
TB	E6
TB	E7
TB	E8
TB	



液位控制器 61F-G4
電極棒外接端子

E1	E2	E3	E4	E5	E6	E7	E8		B	BL1	BL2	BH1	BH2
----	----	----	----	----	----	----	----	--	---	-----	-----	-----	-----



監控端子

TB	X1
TB	X2
TB	X3
TB	X4
TB	X5
TB	X6

水位監控端子(不帶電.乾接點)

TB	B	共同點
TB	BL1	高架水槽滿水
TB	BL2	給水源下限
TB	BH1	高架水槽滿水
TB	BH2	給水源上限

客戶
CUSTOMER: 奕鑫電業工程有限公司

用途
USER: 梧棲漁港製冰廠興建工程

核准
APPROVED BY: 設計課 洪志勇

審核
CHECKED BY: 設計課 阮家豪

設計
DESIGNED BY: 設計課 謝啓彥

繪圖
DRAWER: 設計課 謝啓彥

華華機電股份有限公司
CHAN HUA MACHINERY & ELECTRIC CO. LTD.
TEL: (04) 23581130 FAX: (04) 23581140
廠址: 台中市南屯區工業 25 路 25 號

工號
WORKING NO.: 112111701

案號
DRAWING NO.:

版次
REV

修正摘要
SUMMARY

日期
DATE

圖名
TITLE: 系統控制圖

圖號
DWG. NO.: LC03

張數
SHEET NO.: /

版次
REV: A

□ 保留圖

單位 Dim: 釐米 (mm)

比例
SCALE: 1:30