

CKT NO.	1
CAPACITY(VA)	292200
CURRENT(A)	444
LOAD(VA)	R 98034 S 97133 T 97033
LOAD NAME	MP L:16.7KVA P:275.5HP

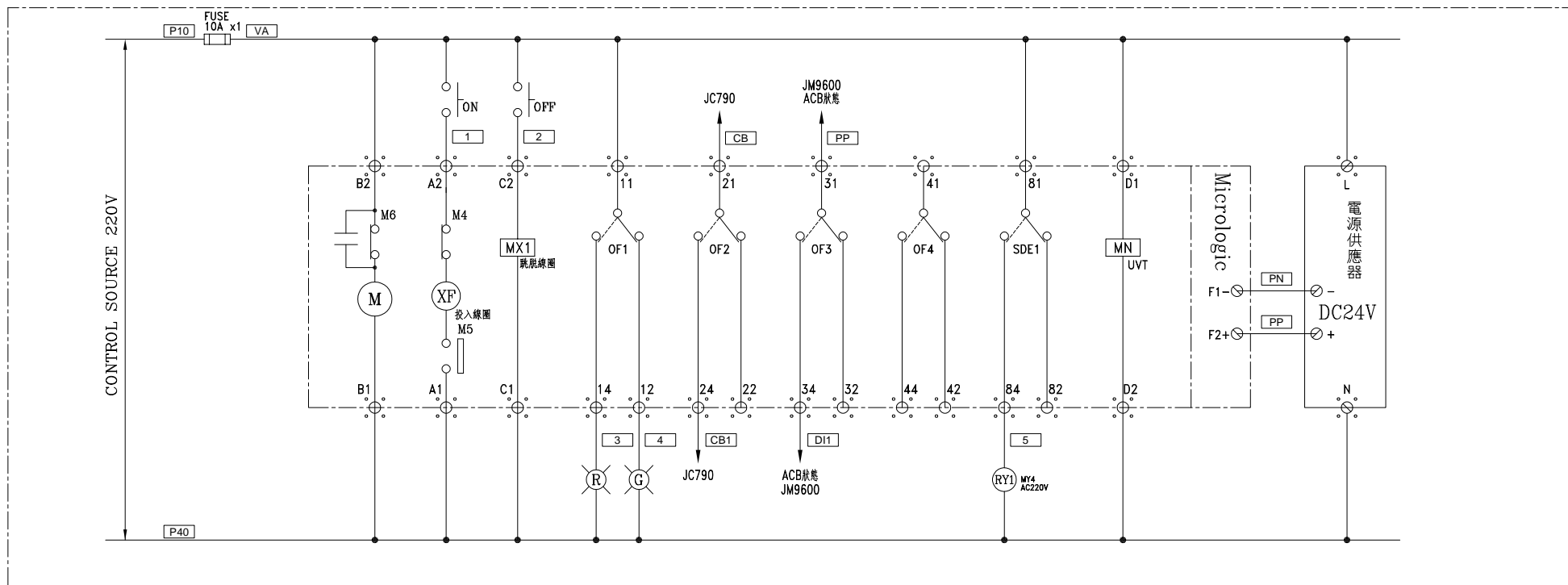
2	432120	656.5	145040	144538	142542	MPA P:432.12HP
---	--------	-------	--------	--------	--------	-------------------

3	50000	76	16666	16667	16667	ML TR 50KVA
---	-------	----	-------	-------	-------	----------------

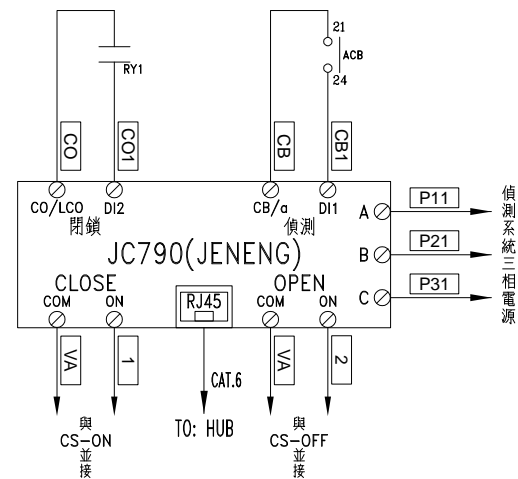
4	5	6	7	8	9	10	11	TOTAL
電容器 15KVAR	電容器 30KVAR	電容器 60KVAR	電容器 60KVAR	電容器 60KVAR	電容器 60KVAR	電容器 60KVAR	電容器 60KVAR	774320 1176.5 259740 258338 256242 L:66.7KVA P:707.62HP

15KVAR: 電壓480V換算成380V $= \left(\frac{380}{480}\right)^2 \times 15\text{KVAR} = 9.40\text{KVAR}$
30KVAR: 電壓480V換算成380V $= \left(\frac{380}{480}\right)^2 \times 30\text{KVAR} = 18.80\text{KVAR}$
60KVAR: 電壓480V換算成380V $= \left(\frac{380}{480}\right)^2 \times 60\text{KVAR} = 37.60\text{KVAR}$

客戶 CUSTOMER: 奕鑫電業工程有限公司	核准 APPROVED BY: 設計課 洪志勇	審核 CHECKED BY: 阮家豪	設計 DESIGNED BY: 謝啓彥	繪圖 DRAWER: 謝啓彥	 CHAN-HUA CHAN HUA MACHINERY & ELECTRIC CO. LTD. TEL:(04)23581130 FAX:(04)23581140 廠址:台中市南屯區工業 25 路 25 號 工號 WORKING NO.: 112111701 規劃日期 DATE: 113年01月10日 案號 DRAWING NO.: 比例 SCALE:	版次 REV	修正摘要 SUMMARY	日期 DATE	圖名 TITLE: 系統單線圖	圖號 DWG. NO.: HA02	版次 REV: A
用途 USER: 梧棲漁港製冰廠興建工程	□ 保留圖		單位 DM: 釐米 (mm)	家號	張數 SHEET NO.: /						



ACB PANEL FUJI DW16-H1 ACB "ACB"控制圖



客戶 CUSTOMER: 奕鑫電業工程有限公司	核准 APPROVED BY:	審核 CHECKED BY:	設計 DESIGNED BY:	繪圖 DRAWER:	建華機電股份有限公司 CHAN HUA MACHINERY & ELECTRIC CO. LTD. CHAN-HUA TEL:(04)23581130 FAX:(04)23581140 廠址:台中市南屯區工業 25 路 25 號	版次 REV	修正摘要 SUMMARY	日期 DATE	圖名 TITLE: 系統控制圖
	用途 USER: 梧棲漁港製冰廠興建工程	設計課 洪志勇	設計課 阮家豪	設計課 謝啓彥		設計課 謝啓彥	工號 WORKING NO.: 112111701	規劃日期 DATE: 113年01月10日	圖號 DWG. NO.: HC02
	<input type="checkbox"/> 保留圖		單位 DM: 釐米 (mm)	案號 DRAWING NO.:	比例 SCALE: 1:30			圖號 DWG. NO.:	張數 SHEET NO.: /