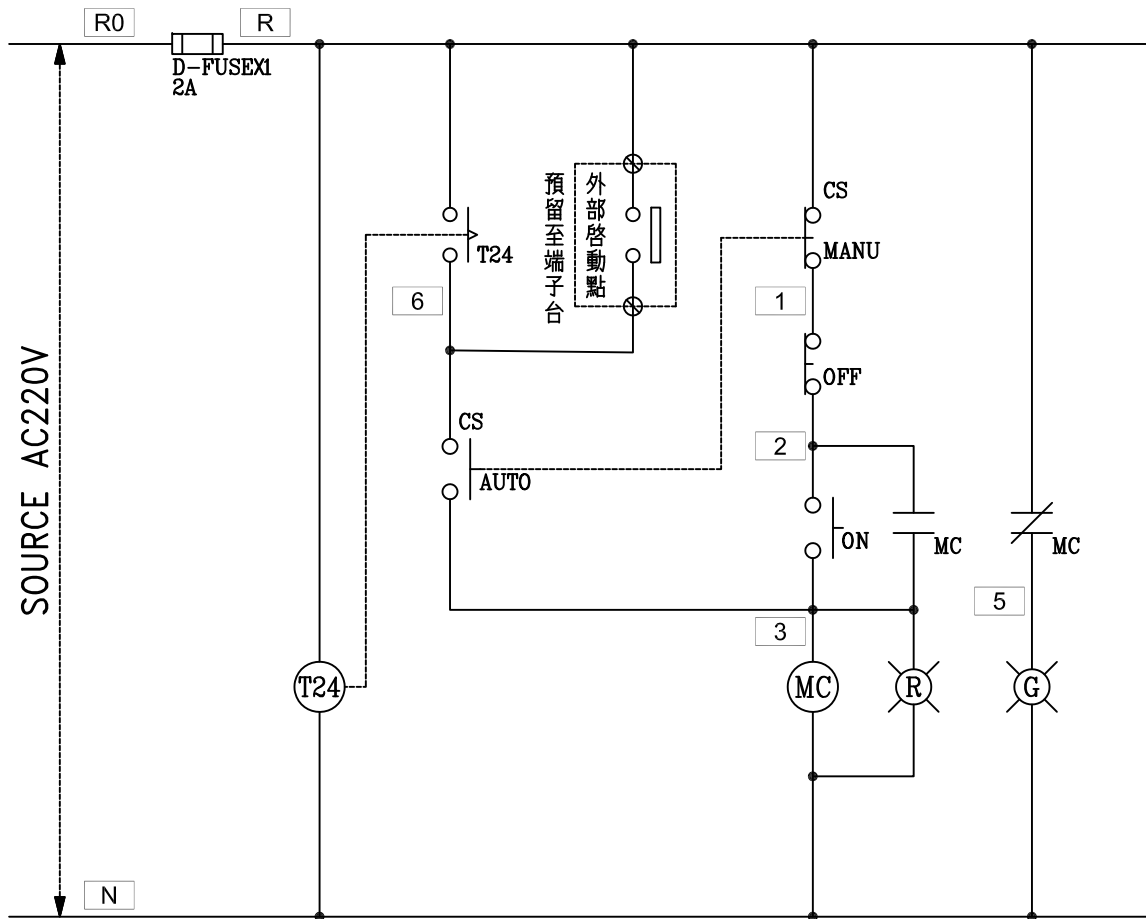


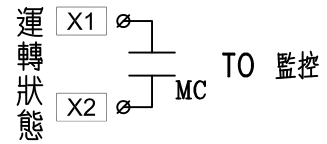
CKT NO.	1	2	3	4	5	6	7	8	9	10	11	12	13	14	15	16	17	18	19	20	21	22	23	24	25	26	TOTAL
CAPACITY(W)	1000	2000	500	900	700	200	200	200	1500	1500	1500	1000	1000	1000	1000	1000	1000	1000	1000	1000	700	300	4000	4000			28200
CURRENT(A)	6.4	9.1	2.3	4.1	3.2	0.9	0.9	0.9	6.8	6.8	6.8	4.5	4.5	4.5	4.5	4.5	4.5	4.5	4.5	4.5	3.2	1.4	4000	4000			42.8
LOAD(VA)	R	2000	500		700			200				1000					1000					300		4000			9700
	S			900		200			1500		1500		1000			1000					1000	700					8800
	T	1000					200			1500			1000			1000							4000				9700
LOAD NAME	照明 1000VA	照明 2000VA	樓梯照明 500VA	上層投射燈 900VA	下層投射燈 (南向) 700VA	下層投射燈 (北向) 200VA	候柱燈 200VA	製冰機出線口 200VA	烘手機 1500VA	烘手機 1500VA	烘手機 1500VA	電捲門 1HP	電捲門 1HP	電捲門 1HP	電捲門 1HP	電捲門 1HP	電捲門 1HP	電捲門 1HP	電捲門 1HP	電捲門 1HP	緊急照明燈及 標示燈 700VA	樓梯緊急照明 燈及標示燈 300VA	分離式冷氣機 4HP	分離式冷氣機 4HP	SPARE	SPARE	L:11.2KVA P:17HP

客戶 CUSTOMER: 奕鑫電業工程有限公司 用途 USER: 梧棲漁港製冰廠興建工程	核准 APPROVED BY:	審核 CHECKED BY:	設計 DESIGNED BY:	繪圖 DRAWER:	 中華機械電氣股份有限公司 CHAN HUI MACHINERY & ELECTRIC CO. LTD. TEL: (04) 23581130 FAX: (04) 23581140 廠址: 台中市南屯區工業 25 路 25 號	版次 REV:	修正摘要 SUMMARY:	日期 DATE:	圖名 TITLE: 系統單線圖
	<input type="checkbox"/> 保留圖	單位 DN: 釐米 (mm)	工號 WORKING NO.: 112111701	規劃日期 DATE: 113年01月10日		圖號 DWG. NO.: LA01	張數 SHEET NO.: /	版次 REV: A	



過門端子

TB	R
TB	N
TB	2
TB	3
TB	5
TB	6
TB	



監控端子

TB	X1
TB	X2
TB	

盤內線號重複時,請於線號前
加分組別如A組B.C....E.F.....

盤名	迴路	編號
1P	4~8	A~E
2P	3~7	A~E

客戶 CUSTOMER: 奕鑫電業工程有限公司 用途 USER: 梧棲漁港製冰廠興建工程	核准 APPROVED BY:	審核 CHECKED BY:	設計 DESIGNED BY:	繪圖 DRAWER:	中華電機股份有限公司 CHAN-HUA MACHINERY & ELECTRIC CO. LTD. TEL:(04)23581130 FAX:(04)23581140 廠址:台中市南屯區工業 25 路 25 號	版次 REV	修正摘要 SUMMARY	日期 DATE	圖名 TITLE: 系統控制圖	
	設計課 洪志勇	設計課 阮家豪	設計課 謝啓彥	設計課 謝啓彥		工號 WORKING NO.: 112111701	規劃日期 DATE: 113年01月10日			
<input type="checkbox"/> 保留圖		單位 DIM: 釐米 (mm)		案號 DRAWING NO.:	比例 SCALE: 1:30			張數 SHEET NO.:	/	