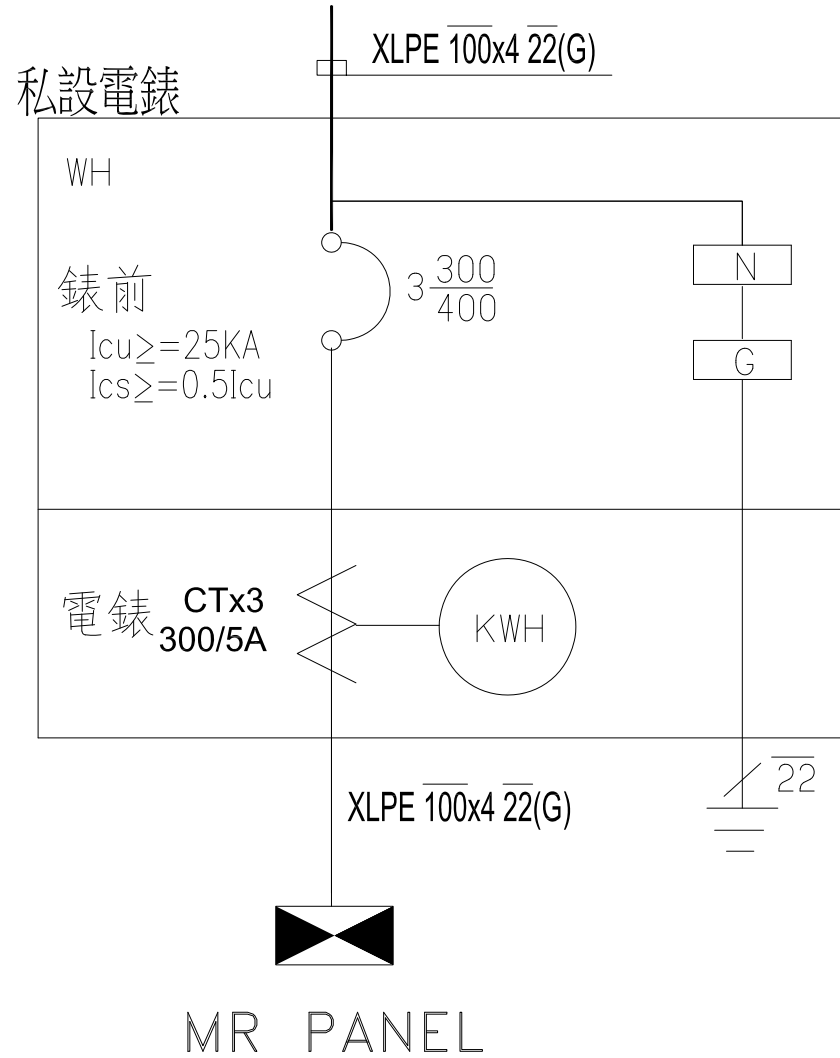


3□4w
120/208 V
接既設變電站



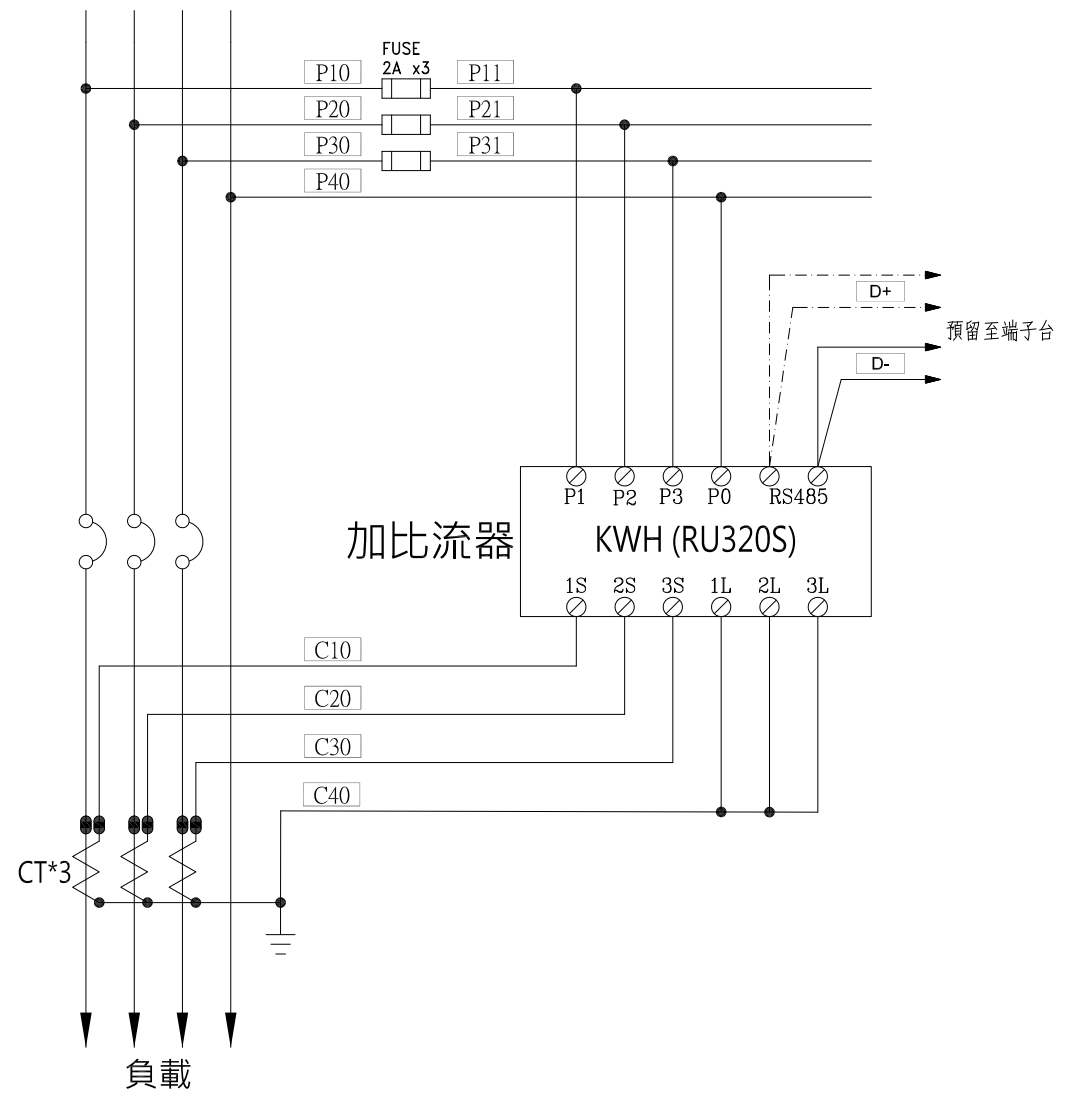
客戶 CUSTOMER: 琮祐室內裝修工程有限公司 用途 USER: 東海碳中和園區	核准 APPROVED BY:	審核 CHECKED BY:	設計 DESIGNED BY:	繪圖 DRAWER:	建華機電股份有限公司 CHAN-HUA MACHINERY & ELECTRIC CO. LTD. TEL: (04)23581130 FAX: (04)23581140 廠址: 台中市南屯區工業 25 路 25 號	版次 REV:	修正摘要 SUMMARY:	日期 DATE:	圖名 TITLE: 箱體圖
	<input type="checkbox"/> 保留圖	單位 DM: 釐米 (mm)	工號 WORKING NO.: 112110602	規劃日期 DATE: 112年11月14日		比例 SCALE: 1:20	圖號 DWG. NO.: A01	張數 SHEET NO.: /	版次 REV: A

WH PANEL

3Ø4W 120/280V

R S T N

FUSE
2A x3
P10 P11
P20 P21
P30 P31
P40



客戶 CUSTOMER: 琮祐室內裝修工程有限公司

用途 USER: 東海碳中和園區

核准 APPROVED BY:	審核 CHECKED BY:	設計 DESIGNED BY:	繪圖 DRAWER:
設計課 洪志勇	設計課 阮家豪	設計課 謝啓彥	設計課 劉家文
<input type="checkbox"/> 保留圖		單位 DM: 釐米 (mm)	

CH 建華機電股份有限公司
CHAN HUA MACHINERY & ELECTRIC CO. LTD.
TEL: (04)23581130 FAX: (04)23581140
廠址: 台中市南屯區工業 25 路 25 號

工號 WORKING NO.: 112110602 規劃日期 DATE: 112年11月14日

案號 DRAWING NO.: 比例 SCALE: 1:25

版次 REV	修正摘要 SUMMARY	日期 DATE

圖名 TITLE: 系統複線圖	圖號 DWG. NO.: LB01	版次 REV: A
張數 SHEET NO.: /		