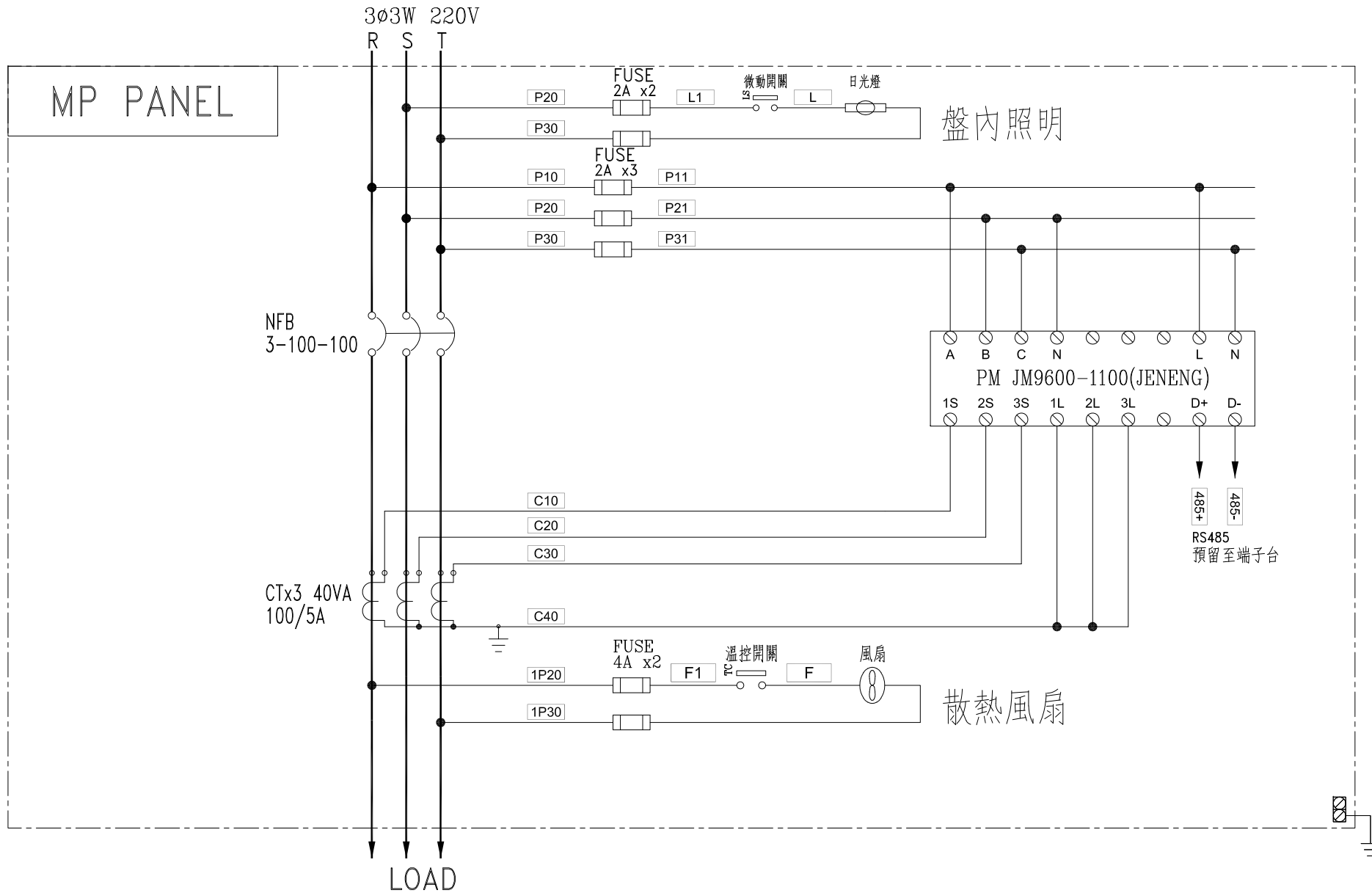



CKT NO.	1	2	3	4	5	6	7	8	9	10	TOTAL
CAPACITY(VA)	3000	3000	120	3000	3000	3000	3100	3100			21000
CURRENT(A)	13.6	13.6	0.5	13.6	13.6	13.6	14.1	14.1			55.11
LOAD(VA)	R	1500		60	1500	1500		1500	1500		7550
	S	1500	1500			1500		50	1500		7550
	T		1500	60	1500	1500	1500	50			6110
LOAD NAME	分離式冷氣機 3HP	分離式冷氣機 3HP	支架燈 10W-x12	培養箱 220V專插 30A	滅菌釜 220V專插 30A	離心機 220V專插 30A	1P1	1P2	SPARE	SPARE	L:0.3KVA P:59KVA (含59HP)

客戶 CUSTOMER: 琮祐室內裝修工程有限公司 用途 USER: 東海碳中和園區	核准 APPROVED BY:	審核 CHECKED BY:	設計 DESIGNED BY:	繪圖 DRAWER:	建華機電股份有限公司 CHAN HUA MACHINERY & ELECTRIC CO. LTD. TEL: (04)23581130 FAX: (04)23581140 廠址: 台中市南屯區工業 25 路 25 號	版次 REV	修正摘要 SUMMARY	日期 DATE	圖名 TITLE: 箱體圖	
	設計課 洪志勇	設計課 阮家豪	設計課 謝啓彥	設計課 劉家文		工號 WORKING NO.: 112110602	規劃日期 DATE: 112年11月14日	圖號 DWG. NO.: A01	張數 SHEET NO.: /	版次 REV: A
	<input type="checkbox"/> 保留圖					單位 DM: 釐米 (mm)	案號 DRAWING NO.:	比例 SCALE: 1:20		



客戶 CUSTOMER: 琮祐室內裝修工程有限公司 用途 USER: 東海碳中和園區	核准 APPROVED BY: 設計課 洪志勇 <input type="checkbox"/> 保留圖	審核 CHECKED BY: 設計課 阮家豪	設計 DESIGNED BY: 設計課 謝啓彥	繪圖 DRAWER: 設計課 劉家文 單位 DM: 釐米 (mm)	 建華機電股份有限公司 CHAN HUA MACHINERY & ELECTRIC CO. LTD. TEL: (04)23581130 FAX: (04)23581140 廠址: 台中市南屯區工業 25 路 25 號	版次 REV:	修正摘要 SUMMARY:	日期 DATE:	圖名 TITLE: 系統複線圖
工號 WORKING NO.: 112110602	規劃日期 DATE: 112年11月14日	案號 DRAWING NO.:	比例 SCALE: 1:20	圖號 DWG. NO.: LB02	張數 SHEET NO.: /	版次 REV: A			