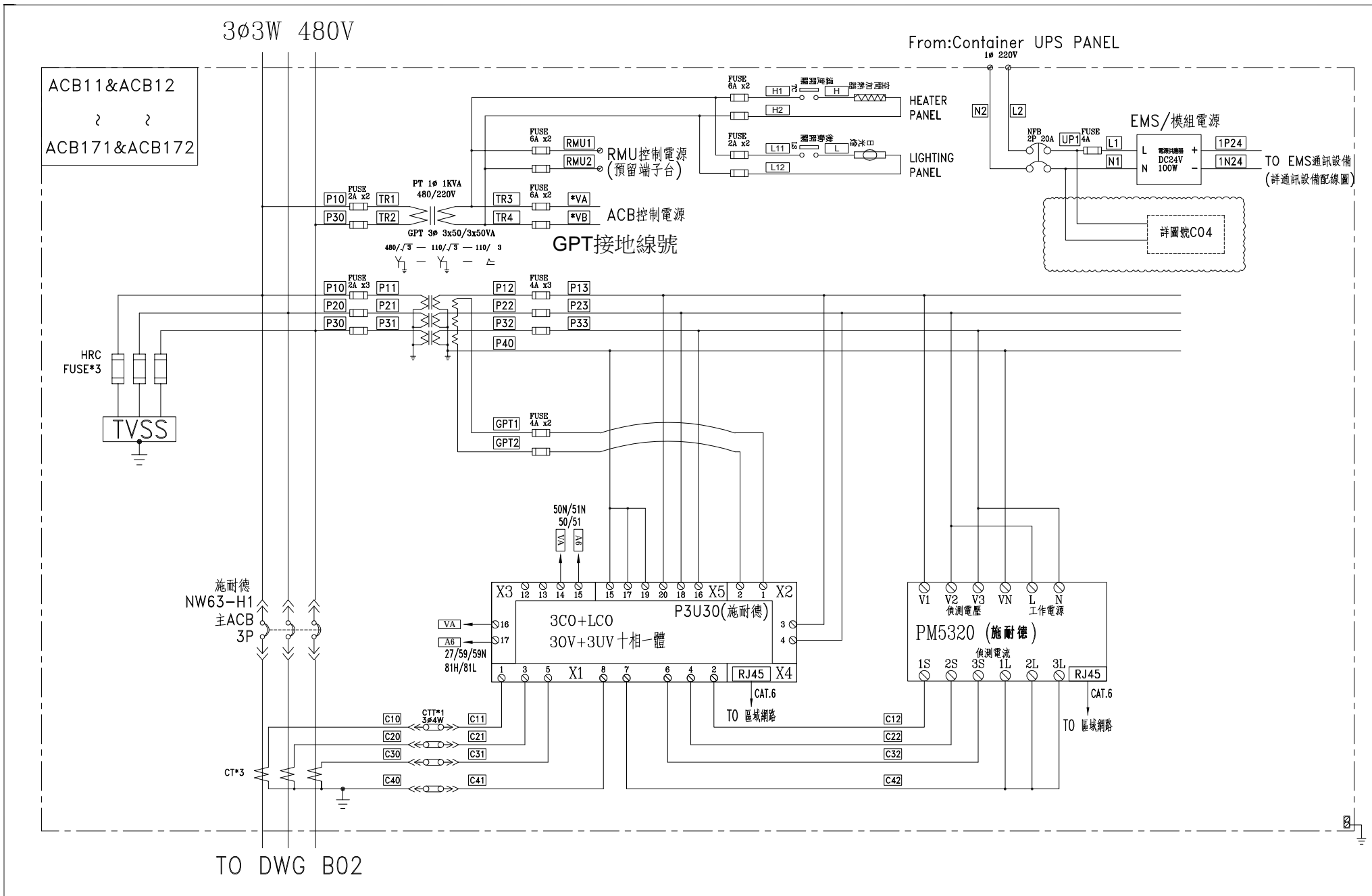


|  |                    |                   |                    |               |  |                          |                     |              |                    |
|--|--------------------|-------------------|--------------------|---------------|--|--------------------------|---------------------|--------------|--------------------|
| 客戶<br>CUSTOMER: 偉昌電氣工程股份有限公司<br><br>用途<br>USER: 雲林光明段台創64MW儲能案 | 核准<br>APPROVED BY: | 審核<br>CHECKED BY: | 設計<br>DESIGNED BY: | 繪圖<br>DRAWER: | <br><b>建華機電股份有限公司</b><br>CHAN-HUA MACHINERY & ELECTRIC CO. LTD.<br>TEL: (04)23581130 FAX: (04)23581140<br>廠址: 台中市南屯區工業 25 路 25 號<br><br>工號<br>WORKING NO.: 112102701<br>案號<br>DRAWING NO.: | 版次<br>REV                | 修正摘要<br>SUMMARY     | 日期<br>DATE   | 圖名<br>TITLE: 系統單線圖 |
|  | 設計課<br>阮家豪         | 設計課<br>阮家豪        | 設計課<br>張逸凡         | 設計課<br>張逸凡    |  | 規劃日期<br>DATE: 112年11月13日 | 圖號<br>DWG. NO.: A09 | 版次<br>REV: B | 張數<br>SHEET NO.: / |



|  |   |                              |                               |                          |  |                     |                  |                    |                    |
|--|---|------------------------------|-------------------------------|--------------------------|--|---------------------|------------------|--------------------|--------------------|
| 客戶<br>CUSTOMER: 偉昌電氣工程股份有限公司<br>用途<br>USER: 雲林光明段台創64MW儲能案 | 核准<br>APPROVED BY: 設計課<br>阮家豪                 | 審核<br>CHECKED BY: 設計課<br>阮家豪 | 設計<br>DESIGNED BY: 設計課<br>張逸凡 | 繪圖<br>DRAWER: 設計課<br>張逸凡 | <b>建華機電股份有限公司</b><br>CHAN HUA MACHINERY & ELECTRIC CO. LTD.<br>TEL: (04)23581130 FAX: (04)23581140<br>廠址: 台中市南屯區工業 25 路 25 號<br>工號: 112102701 規劃日期: 112年11月13日<br>案號: 比例: 1:30 | 版次<br>REV:          | 修正摘要<br>SUMMARY: | 日期<br>DATE:        | 圖名<br>TITLE: 系統複線圖 |
|  | <input type="checkbox"/> 保留圖      單位: 釐米 (mm) |                              |                               |                          |  | 圖號<br>DWG. NO.: B01 | 版次<br>REV: A     | 張數<br>SHEET NO.: / |                    |

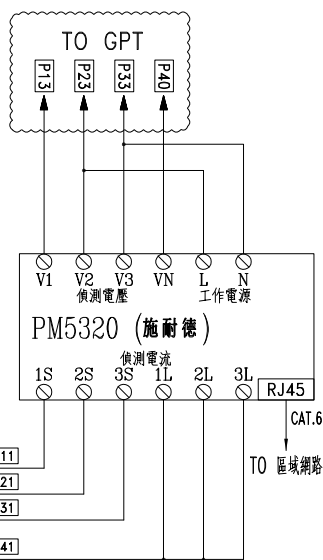
FROM DWG B01  
3Ø3W 480V

ACB11&ACB12  
? ?  
ACB171&ACB172

施耐德  
NW16-H2  
分路ACB  
3P

CT\*3

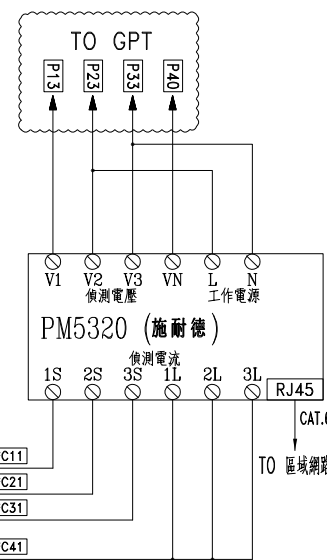
LOAD




施耐德  
NW16-H2  
分路ACB  
3P

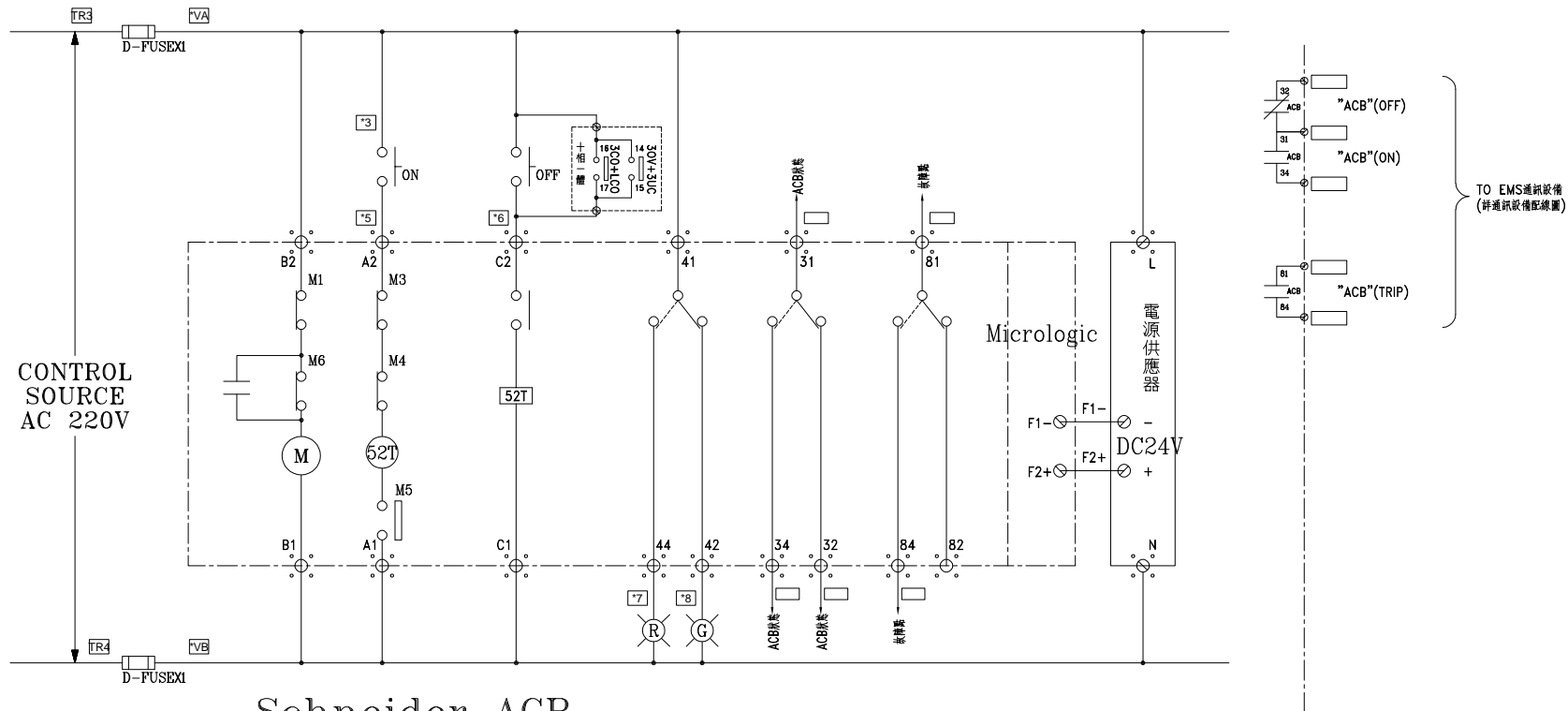
CT\*3

LOAD



盤內線號重複時,請於線號前  
加分組別如A組B.C....E.F.....

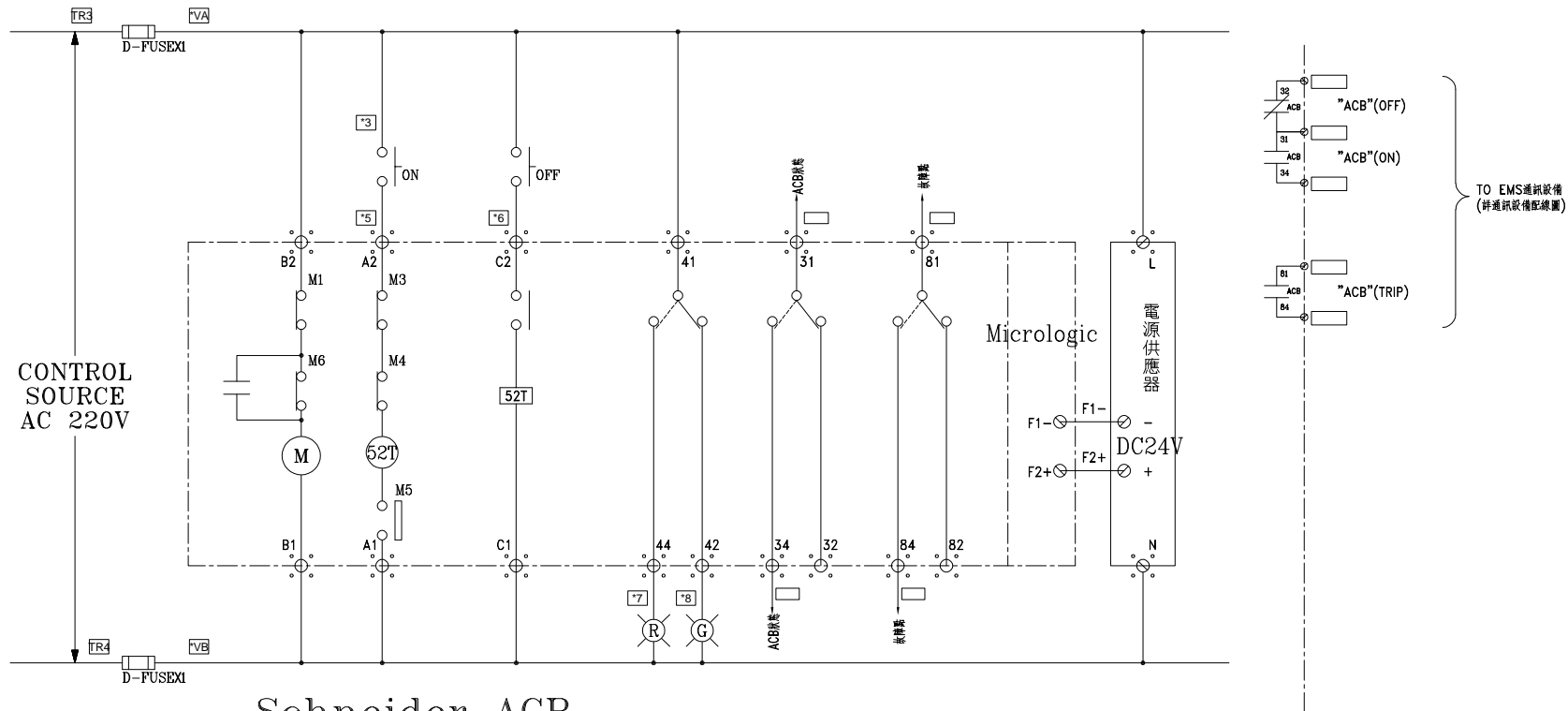
|                              |              |                   |  |                    |  |                    |                 |                    |              |                 |     |
|------------------------------|--------------|-------------------|--|--------------------|--|--------------------|-----------------|--------------------|--------------|-----------------|-----|
| 客戶<br>CUSTOMER:              | 偉昌電氣工程股份有限公司 |                   |  |                    |  <b>建華機電股份有限公司</b><br>CHAN HUA MACHINERY & ELECTRIC CO. LTD.<br>TEL:(04)23581130 FAX:(04)23581140<br>廠址:台中市南屯區工業 25 路 25 號 | 版次<br>REV          | 修正摘要<br>SUMMARY | 日期<br>DATE         | 圖名<br>TITLE: | 系統複線圖           |     |
|                              | 用途<br>USER:  | 雲林光明段台創64MW儲能案    |  |                    |  |                    |                 |                    |              | 圖號<br>DWG. NO.: | B02 |
| 核准<br>APPROVED BY:           |              | 審核<br>CHECKED BY: |  | 設計<br>DESIGNED BY: |  | 繪圖<br>DRAWER:      |                 | 工號<br>WORKING NO.: |              | 規劃日期<br>DATE:   |     |
| 阮家豪                          |              | 阮家豪               |  | 張逸凡                |  | 張逸凡                |                 | 112102701          |              | 112年11月13日      |     |
| <input type="checkbox"/> 保留圖 |              | 單位 DM:            |  | 釐米 (mm)            |  | 案號<br>DRAWING NO.: |                 | 比例<br>SCALE:       |              | 1:30            |     |
|                              |              |                   |  |                    |  |                    |                 | 張數<br>SHEET NO.:   |              | /               |     |



Schneider ACB  
ACB11&ACB12~ACB171&ACB172 總"ACB"控制圖

盤內線號重複時,請於線號前  
加分組別如A組B.C....E.F.....

|                 |                |                              |                   |                    |                   |   |                              |                          |            |                  |                     |
|-----------------|----------------|------------------------------|-------------------|--------------------|-------------------|---|------------------------------|--------------------------|------------|------------------|---------------------|
| 客戶<br>CUSTOMER: | 偉昌電氣工程股份有限公司   | 核准<br>APPROVED BY:           | 審核<br>CHECKED BY: | 設計<br>DESIGNED BY: | 繪圖<br>DRAWER:     | <b>建華機電股份有限公司</b><br>CHAN HUA MACHINERY & ELECTRIC CO. LTD.<br>TEL:(04)23581130 FAX:(04)23581140<br>廠址:台中市南屯區工業 25 路 25 號 | 版次<br>REV                    | 修正摘要<br>SUMMARY          | 日期<br>DATE | 圖名<br>TITLE:     | 系統控制圖               |
| 用途<br>USER:     | 雲林光明段台創64MW儲能案 | 設計課<br>阮家豪                   | 設計課<br>阮家豪        | 設計課<br>張逸凡         | 設計課<br>張逸凡        |   | 工號<br>WORKING NO.: 112102701 | 規畫日期<br>DATE: 112年11月13日 |            |                  | 圖號<br>DWG. NO.: C01 |
|                 |                | <input type="checkbox"/> 保留圖 | 單位<br>DM: 釐米 (mm) | 案號<br>DRAWING NO.: | 比例<br>SCALE: 1:30 |   |                              |                          |            | 張數<br>SHEET NO.: | /                   |



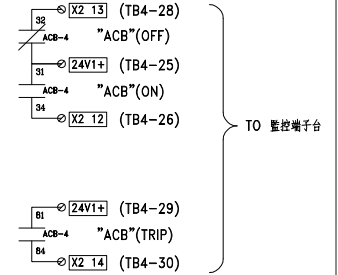
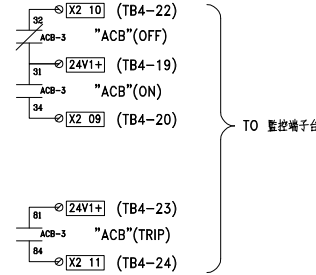
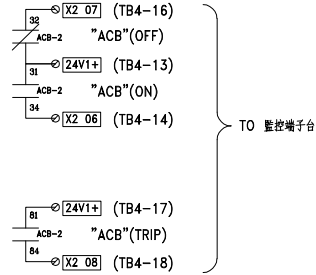
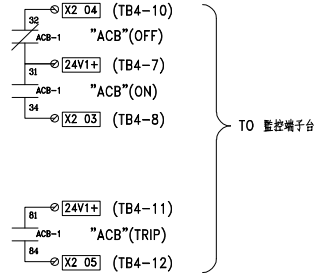
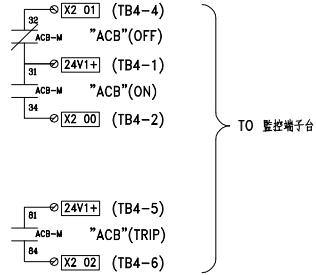
Schneider ACB

ACB11&ACB12~ACB171&ACB172 分路"ACB"控制圖

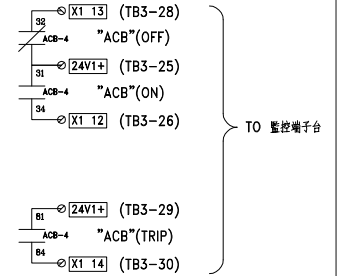
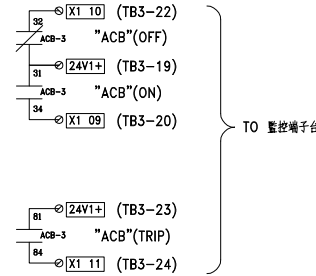
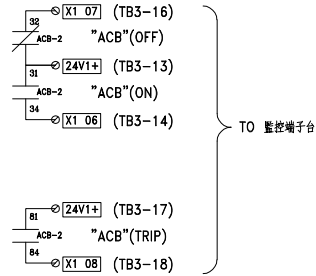
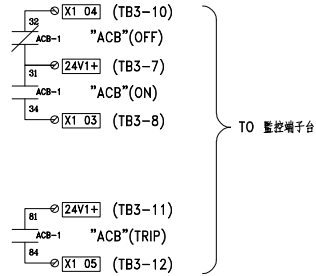
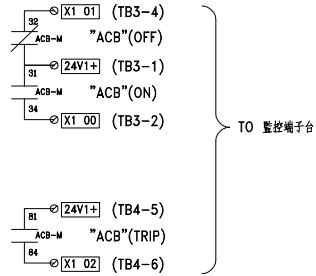
盤內線號重複時,請於線號前加分組別如A組B.C...E.F.....

|  |   |                       |                        |                   |  |                   |                     |              |                    |
|--|---|-----------------------|------------------------|-------------------|--|-------------------|---------------------|--------------|--------------------|
| 客戶<br>CUSTOMER: 偉昌電氣工程股份有限公司<br>用途<br>USER: 雲林光明段台創64MW儲能案 | 核准<br>APPROVED BY: 阮家豪                      | 審核<br>CHECKED BY: 阮家豪 | 設計<br>DESIGNED BY: 張逸凡 | 繪圖<br>DRAWER: 張逸凡 | 建華機電股份有限公司<br>CHAN HUA MACHINERY & ELECTRIC CO. LTD.<br>TEL: (04)23581130 FAX: (04)23581140<br>廠址: 台中市南屯區工業 25 路 25 號<br>工號<br>WORKING NO.: 112102701 規劃日期: 112年11月13日<br>案號<br>DRAWING NO.: | 版次<br>REV:        | 修正摘要<br>SUMMARY:    | 日期<br>DATE:  | 圖名<br>TITLE: 系統控制圖 |
|  | <input type="checkbox"/> 保留圖 單位 DM: 釐米 (mm) |                       |                        |                   |  | 比例<br>SCALE: 1:30 | 圖號<br>DWG. NO.: C02 | 版次<br>REV: A | 張數<br>SHEET NO.: / |

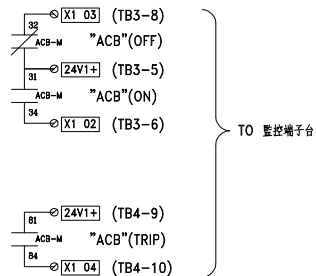
|           |            |            |             |            |             |            |             |            |             |
|-----------|------------|------------|-------------|------------|-------------|------------|-------------|------------|-------------|
| ACB71 總開關 | ACB151 總開關 | ACB71 分開關1 | ACB151 分開關1 | ACB71 分開關2 | ACB151 分開關2 | ACB72 分開關3 | ACB152 分開關3 | ACB72 分開關4 | ACB152 分開關4 |
| ACB51 總開關 | ACB131 總開關 | ACB51 分開關1 | ACB131 分開關1 | ACB51 分開關2 | ACB131 分開關2 | ACB52 分開關3 | ACB132 分開關3 | ACB52 分開關4 | ACB132 分開關4 |
| ACB31 總開關 | ACB111 總開關 | ACB31 分開關1 | ACB111 分開關1 | ACB31 分開關2 | ACB111 分開關2 | ACB32 分開關3 | ACB112 分開關3 | ACB32 分開關4 | ACB112 分開關4 |
| ACB11 總開關 | ACB91 總開關  | ACB11 分開關1 | ACB91 分開關1  | ACB11 分開關2 | ACB91 分開關2  | ACB11 分開關3 | ACB92 分開關3  | ACB12 分開關4 | ACB92 分開關4  |



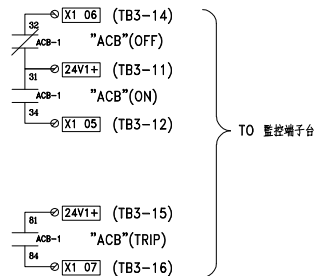
|           |            |            |             |            |             |            |             |            |             |
|-----------|------------|------------|-------------|------------|-------------|------------|-------------|------------|-------------|
| ACB81 總開關 | ACB161 總開關 | ACB81 分開關1 | ACB161 分開關1 | ACB81 分開關2 | ACB161 分開關2 | ACB82 分開關3 | ACB162 分開關3 | ACB82 分開關4 | ACB162 分開關4 |
| ACB61 總開關 | ACB141 總開關 | ACB61 分開關1 | ACB141 分開關1 | ACB61 分開關2 | ACB141 分開關2 | ACB62 分開關3 | ACB142 分開關3 | ACB62 分開關4 | ACB142 分開關4 |
| ACB41 總開關 | ACB121 總開關 | ACB41 分開關1 | ACB121 分開關1 | ACB41 分開關2 | ACB121 分開關2 | ACB42 分開關3 | ACB122 分開關3 | ACB42 分開關4 | ACB122 分開關4 |
| ACB21 總開關 | ACB101 總開關 | ACB21 分開關1 | ACB101 分開關1 | ACB21 分開關2 | ACB101 分開關2 | ACB22 分開關3 | ACB102 分開關3 | ACB22 分開關4 | ACB102 分開關4 |



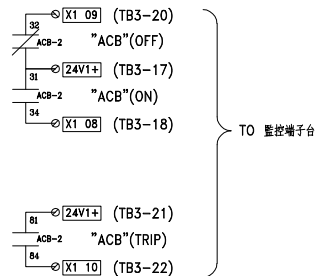
ACB171 總開關



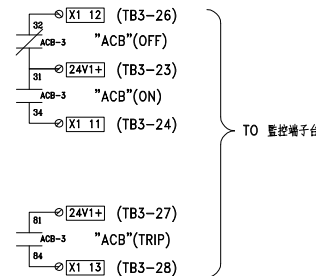
ACB171 分開關1



ACB172 分開關2

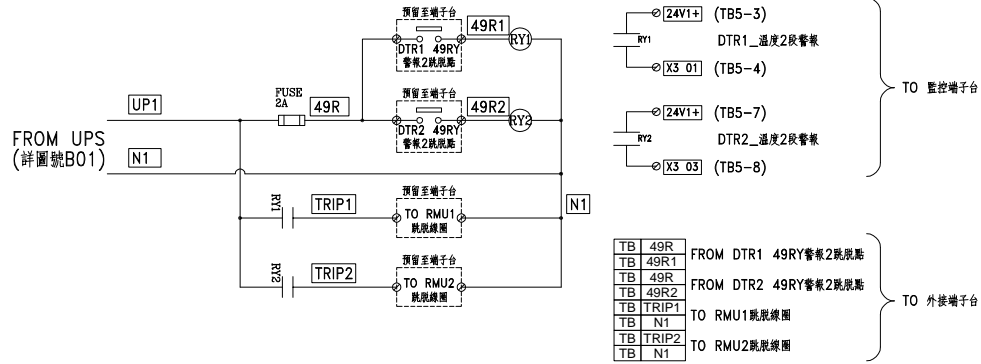


ACB172 分開關3

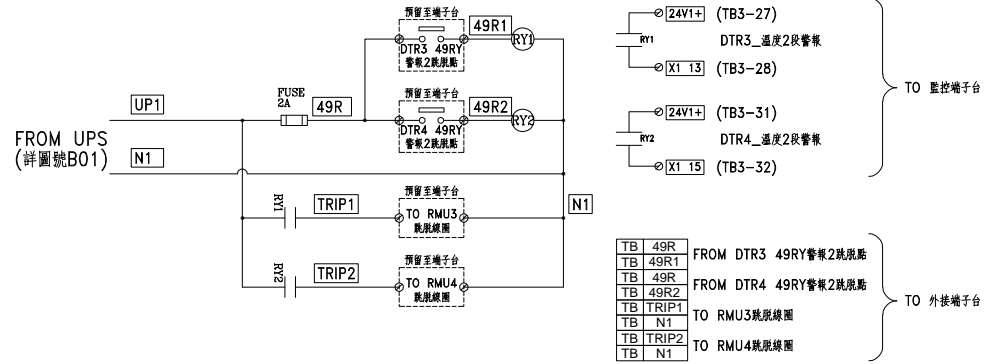


|   |                |                    |                   |                    |               |                    |                 |               |              |                    |              |       |
|---|----------------|--------------------|-------------------|--------------------|---------------|--------------------|-----------------|---------------|--------------|--------------------|--------------|-------|
| 客戶<br>CUSTOMER:   | 偉昌電氣工程股份有限公司   | 核准<br>APPROVED BY: | 審核<br>CHECKED BY: | 設計<br>DESIGNED BY: | 繪圖<br>DRAWER: | 版次<br>REV          | 修正摘要<br>SUMMARY | 日期<br>DATE    | 圖名<br>TITLE: | 圖號<br>DWG. NO.:    | 版次<br>REV:   |       |
| 用途<br>USER:   | 雲林光明段台創64MW儲能案 | 設計課<br>阮家豪         | 設計課<br>阮家豪        | 設計課<br>張逸凡         | 設計課<br>張逸凡    |                    |                 |               |              |                    |              | 系統控制圖 |
| CHAN HUA MACHINERY & ELECTRIC CO. LTD.<br>TEL: (04)23581130 FAX: (04)23581140<br>廠址: 台中市南屯區工業 25 路 25 號 |                |                    |                   |                    |               | 工號<br>WORKING NO.: | 112102701       | 規劃日期<br>DATE: | 112年11月13日   | 案號<br>DRAWING NO.: | 比例<br>SCALE: | 1:30  |
| <input type="checkbox"/> 保留圖  |                |                    |                   |                    |               |                    |                 |               |              |                    |              |       |

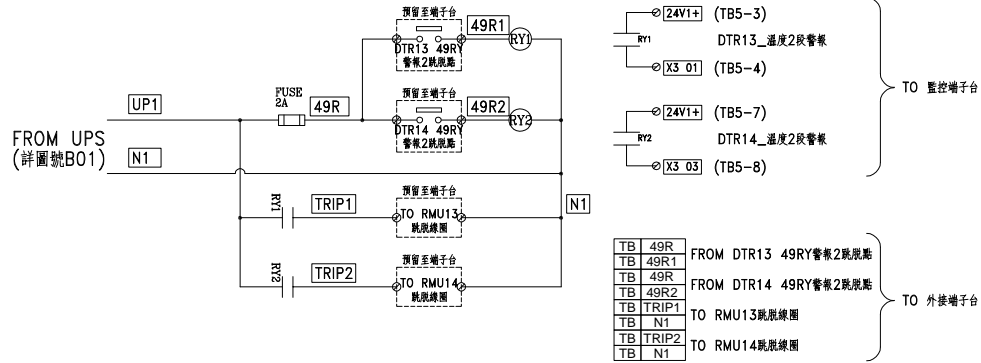
ACB11&ACB12(1套ACB盤抓2組DTR警報)



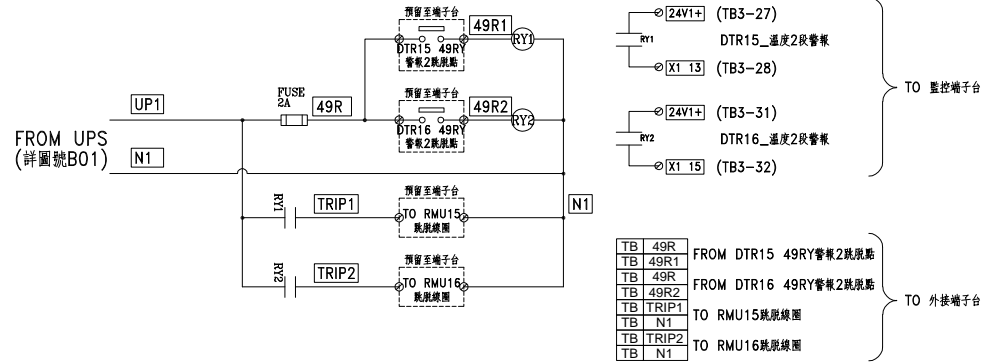
ACB31&ACB32(1套ACB盤抓2組DTR警報)



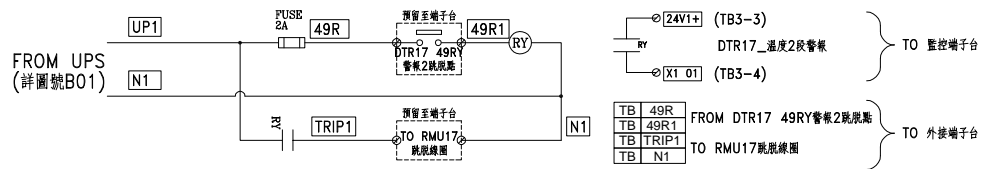
ACB131&ACB132(1套ACB盤抓2組DTR警報)



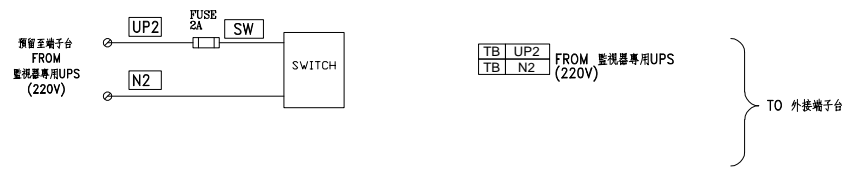
ACB151&ACB152(1套ACB盤抓2組DTR警報)



ACB171&ACB172(1套ACB盤抓1組DTR警報)



ACB12、ACB42、ACB92、ACB132、ACB172



|                              |   |                              |                            |                       |  |                   |                     |              |                    |
|------------------------------|---|------------------------------|----------------------------|-----------------------|--|-------------------|---------------------|--------------|--------------------|
| 客戶<br>CUSTOMER: 偉昌電氣工程股份有限公司 | 核准<br>APPROVED BY: 設計課 阮家豪                  | 審核<br>CHECKED BY: 設計課 阮家豪    | 設計<br>DESIGNED BY: 設計課 張逸凡 | 繪圖<br>DRAWER: 設計課 張逸凡 | <p>建華機電股份有限公司<br/>CHAN HUA MACHINERY &amp; ELECTRIC CO. LTD.<br/>TEL:(04)23581130 FAX:(04)23581140<br/>廠址:台中市南屯區工業 25 路 25 號</p> | 版次<br>REV         | 修正摘要<br>SUMMARY     | 日期<br>DATE   | 圖名<br>TITLE: 系統控制圖 |
| 用途<br>USER: 雲林光明段台創64MW儲能案   | <input type="checkbox"/> 保留圖<br>單位: 釐米 (mm) | 工號<br>WORKING NO.: 112102701 | 規劃日期<br>DATE: 112年11月13日   | 案號<br>DRAWING NO.:    |  | 比例<br>SCALE: 1:30 | 圖號<br>DWG. NO.: C04 | 版次<br>REV: A | 張數<br>SHEET NO.: / |