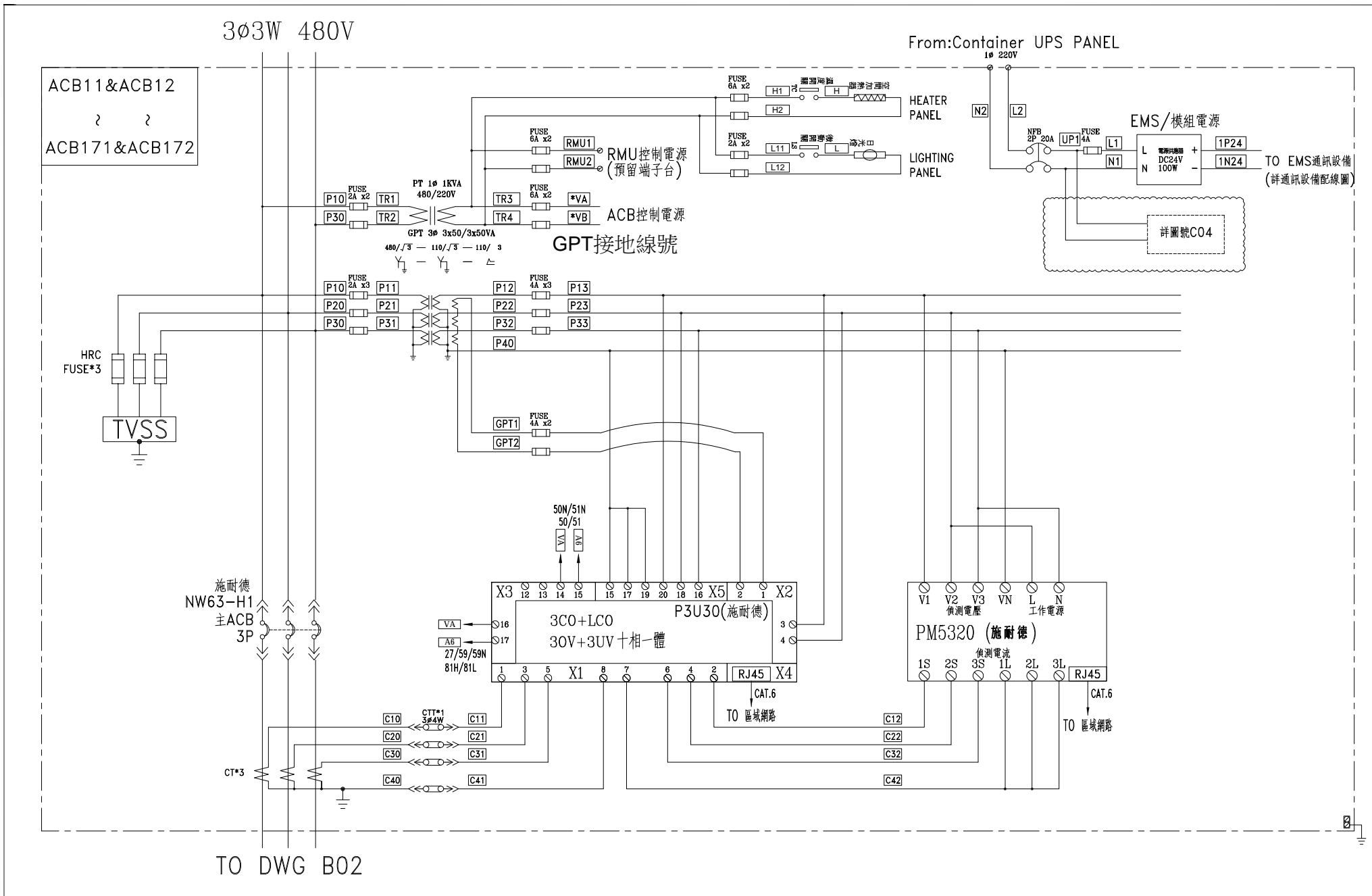


| | | | | | | | | | |
|------------------------------|------------------------------|-------------------|--------------------|--------------------|---|------------|------------------------------|--------------------------|--------------------|
| 客戶 CUSTOMER: 偉昌電氣工程股份有限公司 | 核准 APPROVED BY: | 審核 CHECKED BY: | 設計 DESIGNED BY: | 繪圖 DRAWER: | 建華機電股份有限公司 CHAN HUA MACHINERY & ELECTRIC CO. LTD. CHAN-HUA TEL:(04)23581130 FAX:(04)23581140 廠址:台中市南屯區工業 25 路 25 號 | 版次 REV | 修正摘要 SUMMARY | 日期 DATE | 圖名 TITLE: |
| | 用途 USER: 雲林光明段台創64MW儲能案 | 設計課 阮家豪 | 設計課 阮家豪 | 設計課 張逸凡 | | 設計課 張逸凡 | 工號 WORKING NO.: 112102701 | 規劃日期 DATE: 112年11月13日 | |
| | <input type="checkbox"/> 保留圖 | | 單位 DIM: 釐米 (mm) | 案號 DRAWING NO.: | 比例 SCALE: 1:40 | | | | 版次 REV: B |
| | | | | | | | | | 張數 SHEET NO.: / |



| | | | | | | | | | |
|--|--|------------------------------|-------------------------------|--------------------------|--|---------------------|------------------|--------------------|--------------------|
| 客戶 CUSTOMER: 偉昌電氣工程股份有限公司 用途 USER: 雲林光明段台創64MW儲能案 | 核准 APPROVED BY: 設計課 阮家豪 | 審核 CHECKED BY: 設計課 阮家豪 | 設計 DESIGNED BY: 設計課 張逸凡 | 繪圖 DRAWER: 設計課 張逸凡 | 建華機電股份有限公司 CHAN HUA MACHINERY & ELECTRIC CO. LTD. TEL: (04)23581130 FAX: (04)23581140 廠址: 台中市南屯區工業 25 路 25 號 工號: 112102701 規劃日期: 112年11月13日 案號: 比例: 1:30 | 版次 REV: | 修正摘要 SUMMARY: | 日期 DATE: | 圖名 TITLE: 系統複線圖 |
| | <input type="checkbox"/> 保留圖 單位: 釐米 (mm) | | | | | 圖號 DWG. NO.: B01 | 版次 REV: A | 張數 SHEET NO.: / | |

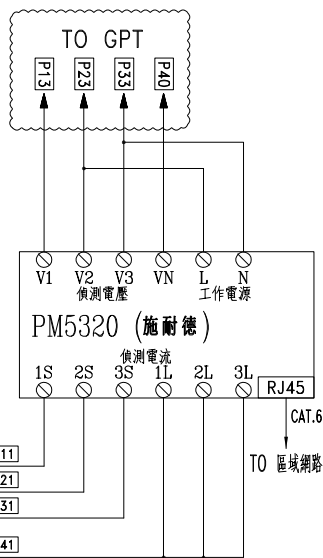
FROM DWG B01
3Ø3W 480V

ACB11&ACB12
? ?
ACB171&ACB172

施耐德
NW16-H2
分路ACB
3P

CT*3

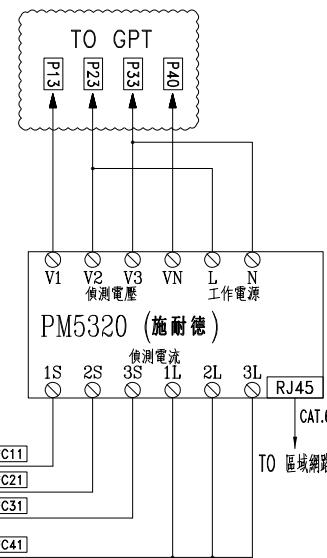
LOAD




施耐德
NW16-H2
分路ACB
3P

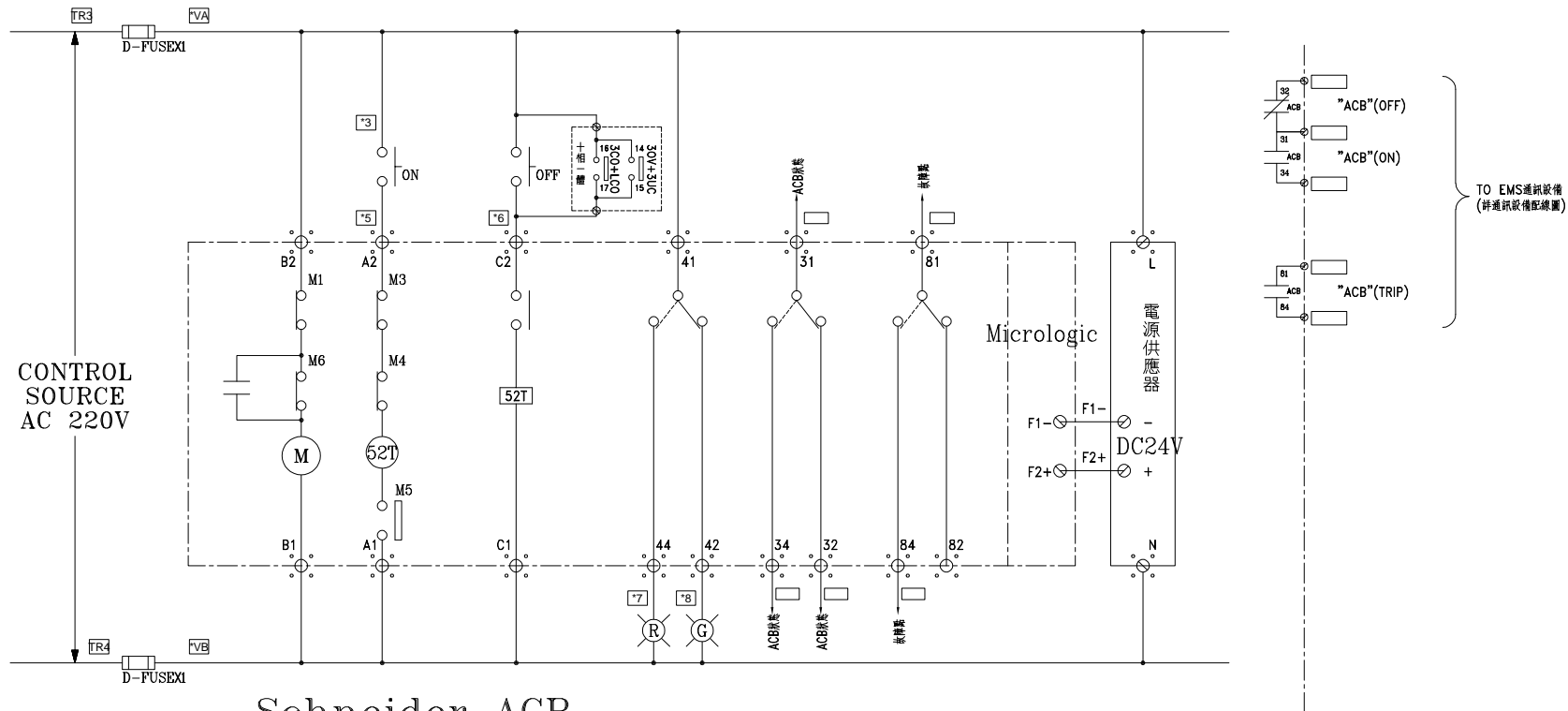
CT*3

LOAD



盤內線號重複時,請於線號前
加分組別如A組B.C....E.F.....

| | | | | | | | | | | | |
|--------------------|-------------------|--------------------|---------------|--------------------|--|--------------------|-----------------|------------------|--------------|-----------------|-----|
| 客戶 CUSTOMER: | 偉昌電氣工程股份有限公司 | | | |  建華機電股份有限公司 CHAN HUA MACHINERY & ELECTRIC CO. LTD. TEL:(04)23581130 FAX:(04)23581140 廠址:台中市南屯區工業 25 路 25 號 | 版次 REV | 修正摘要 SUMMARY | 日期 DATE | 圖名 TITLE: | 系統複線圖 | |
| | 用途 USER: | 雲林光明段台創64MW儲能案 | | | | | | | | 圖號 DWG. NO.: | B02 |
| 核准 APPROVED BY: | 審核 CHECKED BY: | 設計 DESIGNED BY: | 繪圖 DRAWER: | 工號 WORKING NO.: | 規劃日期 DATE: | | | | | | |
| | 阮家豪 | 阮家豪 | 張逸凡 | 112102701 | 112年11月13日 | | | | | | |
| □ 保留圖 | | | | 單位 DM: | 釐米 (mm) | 案號 DRAWING NO.: | 比例 SCALE: | | 1:30 | | |
| | | | | | | | | 張數 SHEET NO.: | / | | |

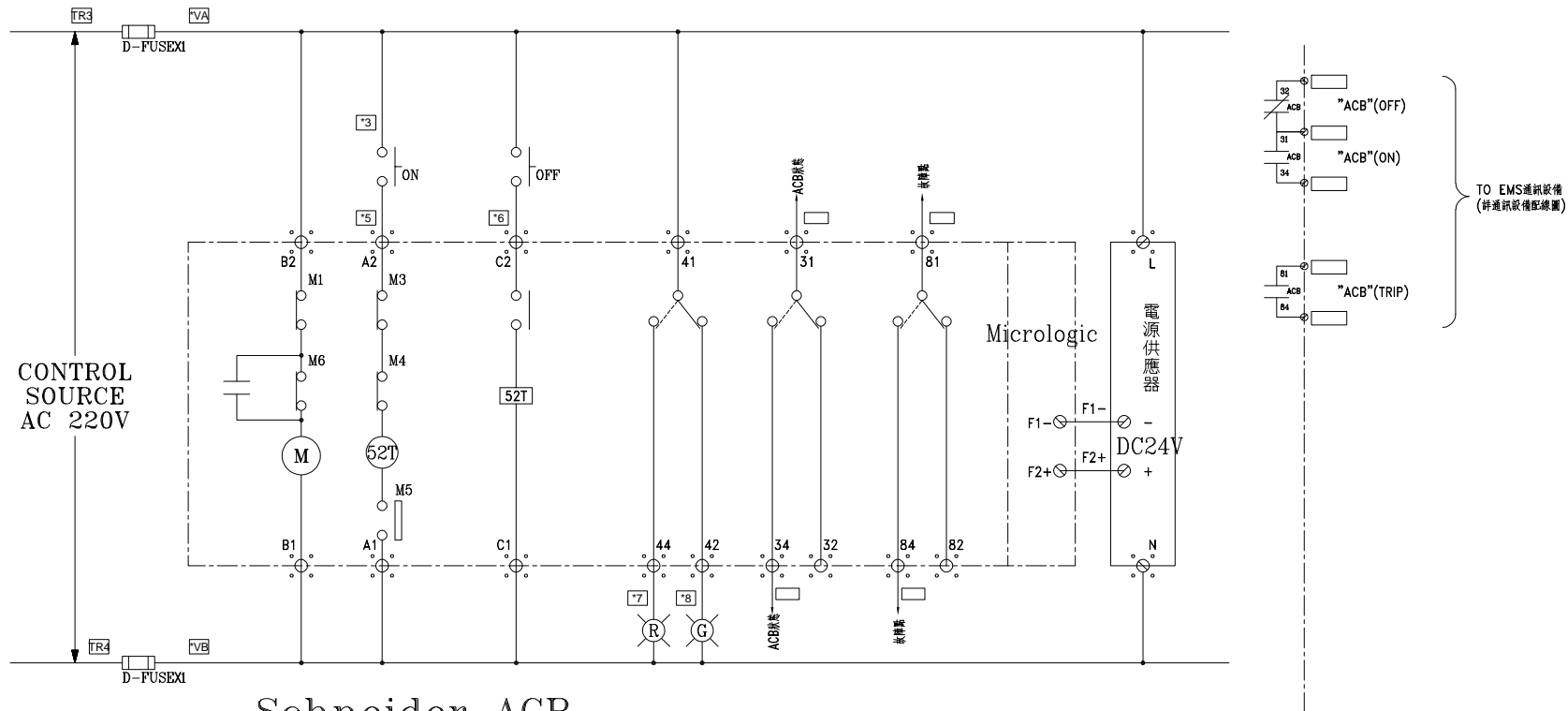


Schneider ACB

ACB11&ACB12~ACB171&ACB172 總"ACB"控制圖

盤內線號重複時,請於線號前加分組別如A組B.C....E.F.....

| | | | | | | | | | |
|------------------------------|------------------------------|-------------------|--------------------|--------------------|---|------------|------------------------------|--------------------------|---------------------|
| 客戶 CUSTOMER: 偉昌電氣工程股份有限公司 | 核准 APPROVED BY: | 審核 CHECKED BY: | 設計 DESIGNED BY: | 繪圖 DRAWER: | 建華機電股份有限公司 CHAN HUA MACHINERY & ELECTRIC CO. LTD. TEL:(04)23581130 FAX:(04)23581140 廠址:台中市南屯區工業 25 路 25 號 | 版次 REV | 修正摘要 SUMMARY | 日期 DATE | 圖名 TITLE: 系統控制圖 |
| | 用途 USER: 雲林光明段台創64MW儲能案 | 設計課 阮家豪 | 設計課 阮家豪 | 設計課 張逸凡 | | 設計課 張逸凡 | 工號 WORKING NO.: 112102701 | 規劃日期 DATE: 112年11月13日 | 圖號 DWG. NO.: C01 |
| | <input type="checkbox"/> 保留圖 | | 單位 DM: 釐米 (mm) | 案號 DRAWING NO.: | 比例 SCALE: 1:30 | | | 張數 SHEET NO.: / | |



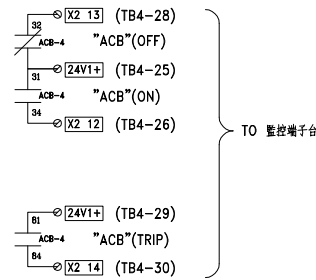
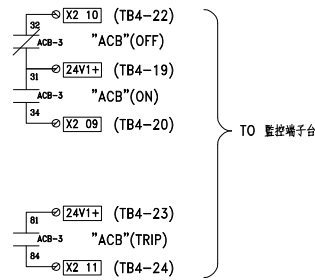
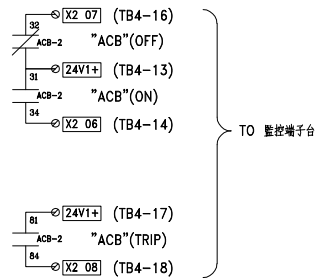
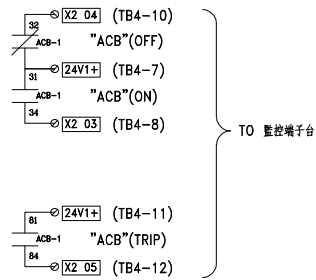
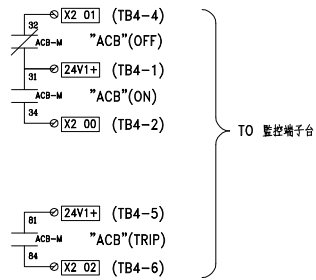
Schneider ACB

ACB11&ACB12~ACB171&ACB172 分路"ACB"控制圖

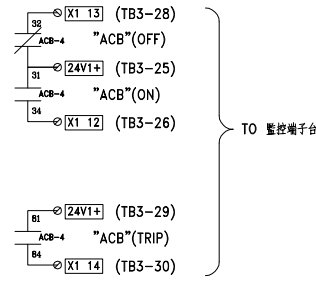
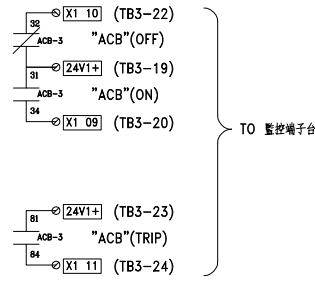
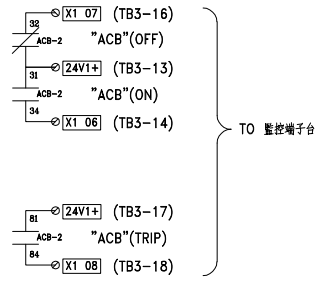
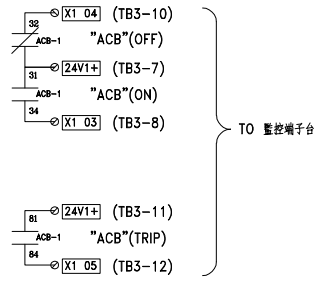
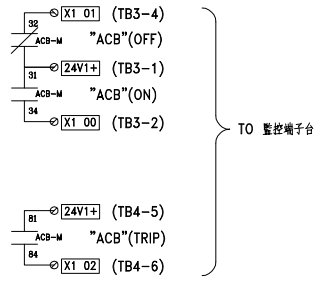
盤內線號重複時,請於線號前加分組別如A組B.C...E.F.....

| | | | | | | | | | | | |
|-----------------|----------------|------------------------------|-------------------|--------------------|-------------------|---|------------------------------|--------------------------|------------|------------------|---------------------|
| 客戶 CUSTOMER: | 偉昌電氣工程股份有限公司 | 核准 APPROVED BY: | 審核 CHECKED BY: | 設計 DESIGNED BY: | 繪圖 DRAWER: | 建華機電股份有限公司 CHAN HUA MACHINERY & ELECTRIC CO. LTD. TEL:(04)23581130 FAX:(04)23581140 廠址:台中市南屯區工業 25 路 25 號 | 版次 REV | 修正摘要 SUMMARY | 日期 DATE | 圖名 TITLE: | 系統控制圖 |
| 用途 USER: | 雲林光明段台創64MW儲能案 | 設計課 阮家豪 | 設計課 阮家豪 | 設計課 張逸凡 | 設計課 張逸凡 | | 工號 WORKING NO.: 112102701 | 規畫日期 DATE: 112年11月13日 | | | 圖號 DWG. NO.: C02 |
| | | <input type="checkbox"/> 保留圖 | 單位 DM: 釐米 (mm) | 案號 DRAWING NO.: | 比例 SCALE: 1:30 | | | | | 張數 SHEET NO.: | / |

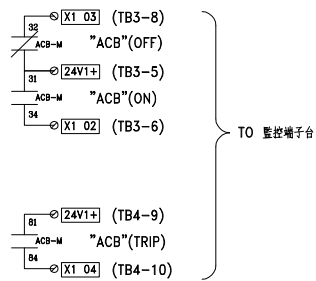
| | | | | | | | | | |
|-----------|------------|------------|-------------|------------|-------------|------------|-------------|------------|-------------|
| ACB71 總開關 | ACB151 總開關 | ACB71 分開關1 | ACB151 分開關1 | ACB71 分開關2 | ACB151 分開關2 | ACB72 分開關3 | ACB152 分開關3 | ACB72 分開關4 | ACB152 分開關4 |
| ACB51 總開關 | ACB131 總開關 | ACB51 分開關1 | ACB131 分開關1 | ACB51 分開關2 | ACB131 分開關2 | ACB52 分開關3 | ACB132 分開關3 | ACB52 分開關4 | ACB132 分開關4 |
| ACB31 總開關 | ACB111 總開關 | ACB31 分開關1 | ACB111 分開關1 | ACB31 分開關2 | ACB111 分開關2 | ACB32 分開關3 | ACB112 分開關3 | ACB32 分開關4 | ACB112 分開關4 |
| ACB11 總開關 | ACB91 總開關 | ACB11 分開關1 | ACB91 分開關1 | ACB11 分開關2 | ACB91 分開關2 | ACB11 分開關3 | ACB92 分開關3 | ACB12 分開關4 | ACB92 分開關4 |



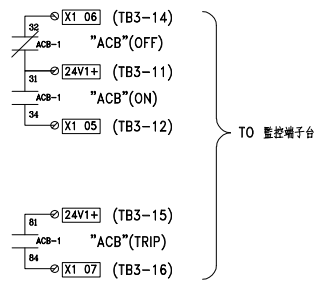
| | | | | | | | | | |
|-----------|------------|------------|-------------|------------|-------------|------------|-------------|------------|-------------|
| ACB81 總開關 | ACB161 總開關 | ACB81 分開關1 | ACB161 分開關1 | ACB81 分開關2 | ACB161 分開關2 | ACB82 分開關3 | ACB162 分開關3 | ACB82 分開關4 | ACB162 分開關4 |
| ACB61 總開關 | ACB141 總開關 | ACB61 分開關1 | ACB141 分開關1 | ACB61 分開關2 | ACB141 分開關2 | ACB62 分開關3 | ACB142 分開關3 | ACB62 分開關4 | ACB142 分開關4 |
| ACB41 總開關 | ACB121 總開關 | ACB41 分開關1 | ACB121 分開關1 | ACB41 分開關2 | ACB121 分開關2 | ACB42 分開關3 | ACB122 分開關3 | ACB42 分開關4 | ACB122 分開關4 |
| ACB21 總開關 | ACB101 總開關 | ACB21 分開關1 | ACB101 分開關1 | ACB21 分開關2 | ACB101 分開關2 | ACB22 分開關3 | ACB102 分開關3 | ACB22 分開關4 | ACB102 分開關4 |



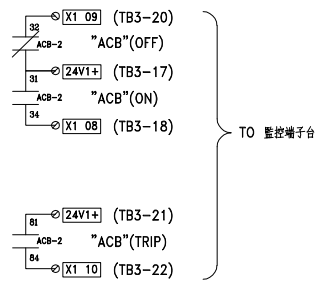
ACB171 總開關



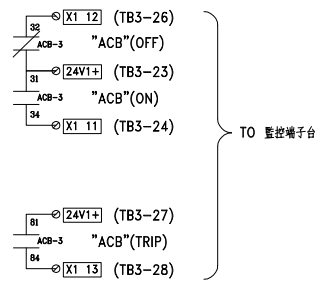
ACB171 分開關1



ACB172 分開關2



ACB172 分開關3



| | | | | | | | | | | | | |
|-----------------|----------------|------------------------------|-------------------|--------------------|---------------|-----------|-----------------|------------|--------------|--------------------|------------|------------------------------|
| 客戶 CUSTOMER: | 偉昌電氣工程股份有限公司 | 核准 APPROVED BY: | 審核 CHECKED BY: | 設計 DESIGNED BY: | 繪圖 DRAWER: | 版次 REV | 修正摘要 SUMMARY | 日期 DATE | 圖名 TITLE: | 圖號 DWG. NO.: | 版次 REV: | |
| 用途 USER: | 雲林光明段台創64MW儲能案 | 設計課 阮家豪 | 設計課 阮家豪 | 設計課 張逸凡 | 設計課 張逸凡 | | | | | | | 工號 WORKING NO.: 112102701 |
| | | <input type="checkbox"/> 保留圖 | | 單位: 釐米 (mm) | | | | | | 張數 SHEET NO.: / | | |

建華電機股份有限公司
CHAN HUA MACHINERY & ELECTRIC CO. LTD.
TEL: (04)23581130 FAX: (04)23581140
廠址: 台中市南屯區工業 25 路 25 號

