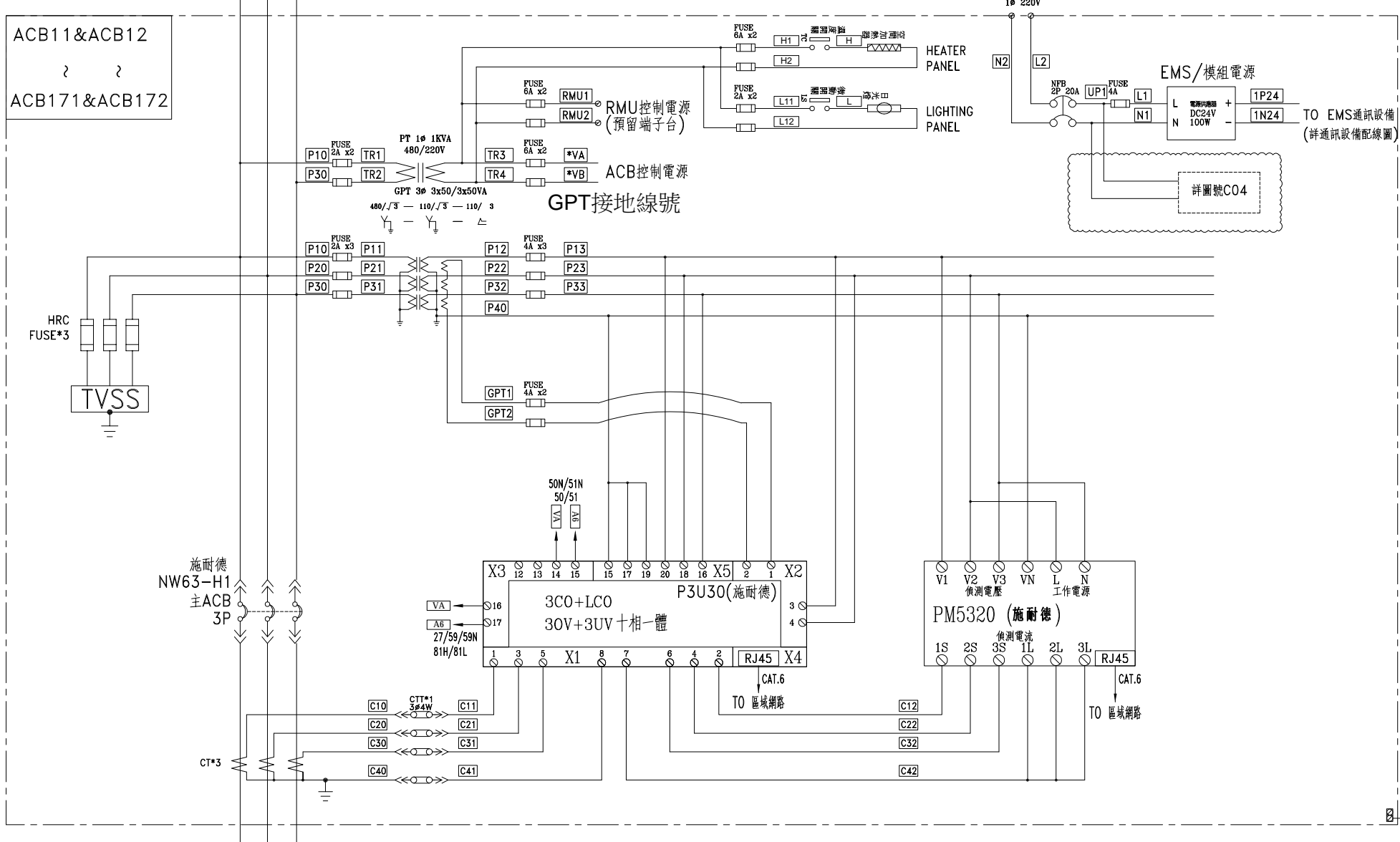


客戶 CUSTOMER: 偉昌電氣工程股份有限公司 用途 USER: 雲林光明段台創64MW儲能案	核准 APPROVED BY:	審核 CHECKED BY:	設計 DESIGNED BY:	繪圖 DRAWER:	 建華機電股份有限公司 CHAN-HUA MACHINERY & ELECTRIC CO. LTD. TEL: (04)23581130 FAX: (04)23581140 廠址: 台中市南屯區工業 25 路 25 號 工號 WORKING NO.: 112102701 案號 DRAWING NO.:	版次 REV:	修正摘要 SUMMARY:	日期 DATE:	圖名 TITLE: 系統單線圖
	<input type="checkbox"/> 保留圖	設計課 阮家豪	設計課 阮家豪	設計課 張逸凡		設計課 張逸凡	規劃日期 DATE: 112年11月13日 比例 SCALE: 1:40	圖號 DWG. NO.: A11	張數 SHEET NO.: /

3Ø3W 480V

From: Container UPS PANEL

ACB11&ACB12
ACB171&ACB172



TO DWG B02

客戶 CUSTOMER: 偉昌電氣工程股份有限公司 用途 USER: 雲林光明段台創64MW儲能案	核准 APPROVED BY: 設計課 阮家豪	審核 CHECKED BY: 設計課 阮家豪	設計 DESIGNED BY: 設計課 張逸凡	繪圖 DRAWER: 設計課 張逸凡	建華機電股份有限公司 CHAN HUA MACHINERY & ELECTRIC CO. LTD. TEL: (04)23581130 FAX: (04)23581140 廠址: 台中市南屯區工業 25 路 25 號 工號: 112102701 規劃日期: 112年11月13日 案號: 比例: 1:30	版次 REV:	修正摘要 SUMMARY:	日期 DATE:	圖名 TITLE: 系統複線圖
	<input type="checkbox"/> 保留圖 單位: 釐米 (mm)					圖號 DWG. NO.: B01	版次 REV: A	張數 SHEET NO.: /	

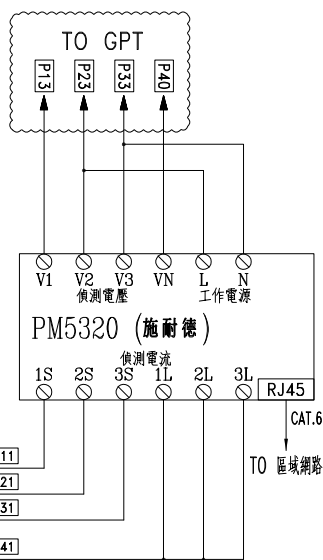
FROM DWG B01
3Φ3W 480V

ACB11&ACB12
? ?
ACB171&ACB172

施耐德
NW16-H2
分路ACB
3P

CT*3

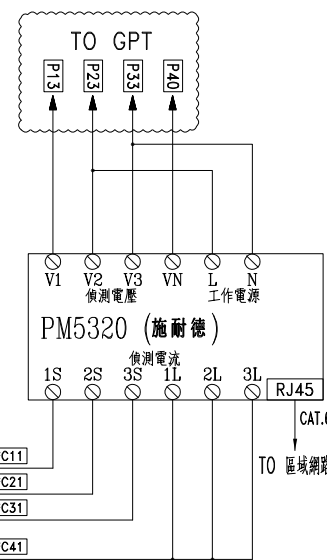
LOAD



施耐德
NW16-H2
分路ACB
3P

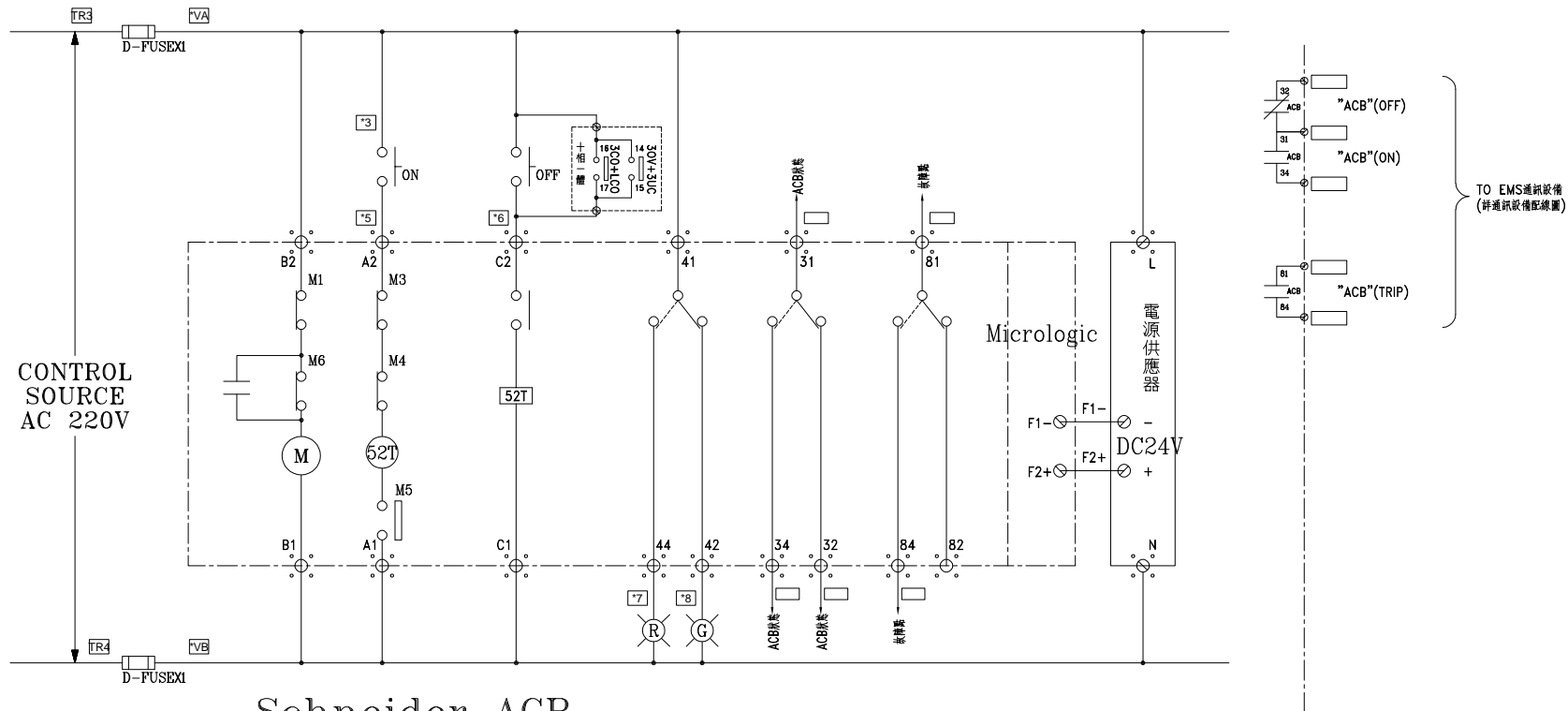
CT*3

LOAD



盤內線號重複時,請於線號前
加分組別如A組B.C....E.F.....

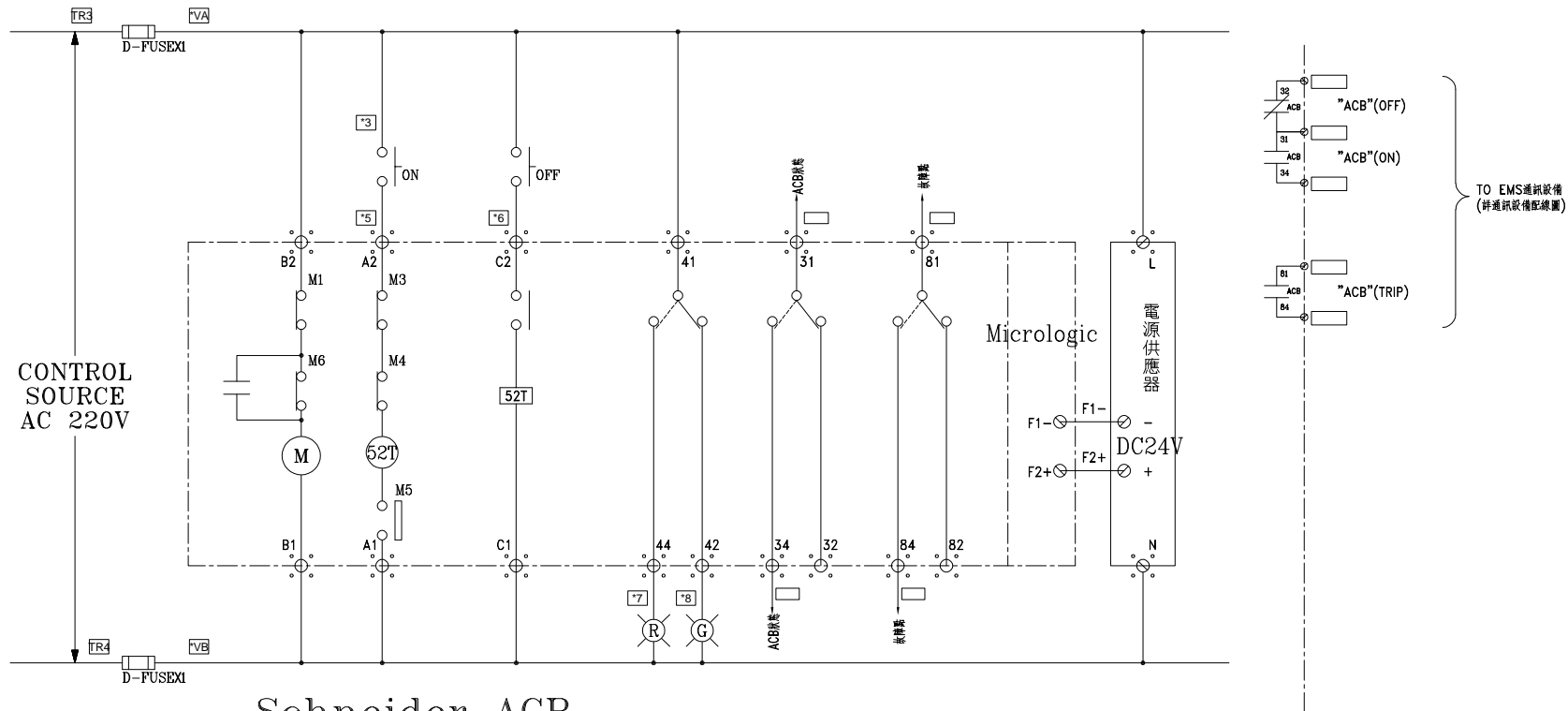
客戶 CUSTOMER:	偉昌電氣工程股份有限公司				建華機電股份有限公司 CHAN HUA MACHINERY & ELECTRIC CO. LTD. TEL:(04)23581130 FAX:(04)23581140 廠址:台中市南屯區工業 25 路 25 號	版次 REV	修正摘要 SUMMARY	日期 DATE	圖名 TITLE:	系統複線圖	
	用途 USER:	雲林光明段台創64MW儲能案								圖號 DWG. NO.:	B02
核准 APPROVED BY:	審核 CHECKED BY:	設計 DESIGNED BY:	繪圖 DRAWER:	工號 WORKING NO.:	規劃日期 DATE:						
				案號 DRAWING NO.:	比例 SCALE:						
□ 保留圖		單位 DM: 釐米 (mm)									
				張數 SHEET NO.:		/					



Schneider ACB
ACB11&ACB12~ACB171&ACB172 總"ACB"控制圖

盤內線號重複時,請於線號前
加分組別如A組B.C....E.F.....

客戶 CUSTOMER:	偉昌電氣工程股份有限公司				建華機電股份有限公司 CHAN-HUA MACHINERY & ELECTRIC CO. LTD. TEL:(04)23581130 FAX:(04)23581140 廠址:台中市南屯區工業 25 路 25 號	版次 REV	修正摘要 SUMMARY	日期 DATE	圖名 TITLE:	系統控制圖	
	用途 USER:	雲林光明段台創64MW儲能案								圖號 DWG. NO.:	C01
核准 APPROVED BY:	審核 CHECKED BY:	設計 DESIGNED BY:	繪圖 DRAWER:	工號 WORKING NO.:	112102701	規劃日期 DATE:	112年11月13日	張數 SHEET NO.:	/		
	設計課 阮家豪	設計課 阮家豪	設計課 張逸凡	設計課 張逸凡	案號 DRAWING NO.:	比例 SCALE:	1:30				
	□ 保留圖		單位 DM:	釐米 (mm)							



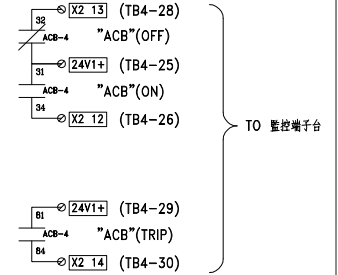
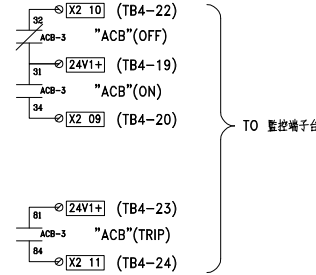
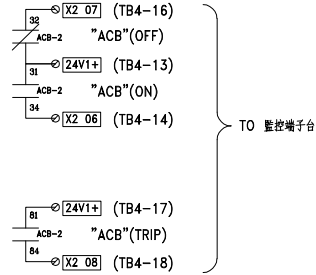
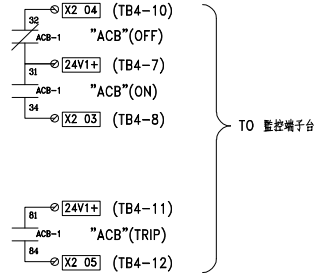
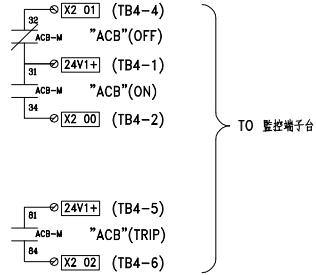
Schneider ACB

ACB11&ACB12~ACB171&ACB172 分路"ACB"控制圖

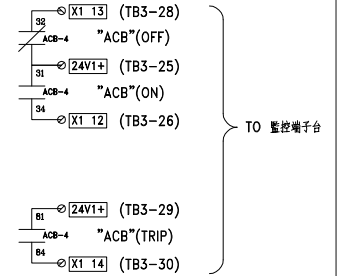
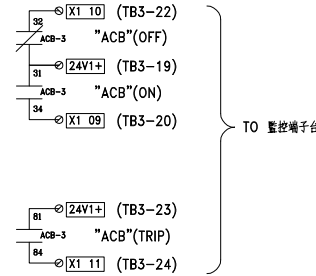
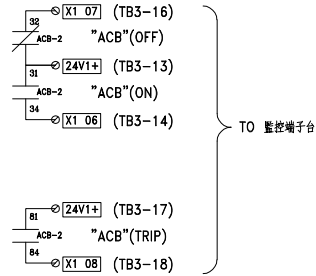
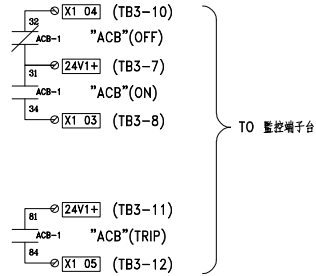
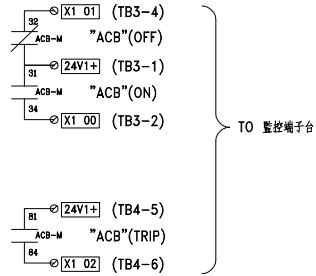
盤內線號重複時,請於線號前加分組別如A組B.C....E.F.....

客戶 CUSTOMER: 偉昌電氣工程股份有限公司 用途 USER: 雲林光明段台創64MW儲能案	核准 APPROVED BY: 阮家豪	審核 CHECKED BY: 阮家豪	設計 DESIGNED BY: 張逸凡	繪圖 DRAWER: 張逸凡	建華機電股份有限公司 CHAN HUA MACHINERY & ELECTRIC CO. LTD. TEL: (04)23581130 FAX: (04)23581140 廠址: 台中市南屯區工業 25 路 25 號 工號 WORKING NO.: 112102701 規劃日期: 112年11月13日 案號 DRAWING NO.:	版次 REV:	修正摘要 SUMMARY:	日期 DATE:	圖名 TITLE: 系統控制圖
	<input type="checkbox"/> 保留圖 單位 DM: 釐米 (mm)					比例 SCALE: 1:30	圖號 DWG. NO.: C02	版次 REV: A	張數 SHEET NO.: /

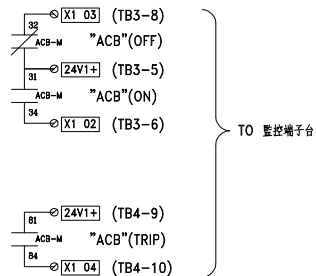
ACB71 總開關	ACB151 總開關	ACB71 分開關1	ACB151 分開關1	ACB71 分開關2	ACB151 分開關2	ACB72 分開關3	ACB152 分開關3	ACB72 分開關4	ACB152 分開關4
ACB51 總開關	ACB131 總開關	ACB51 分開關1	ACB131 分開關1	ACB51 分開關2	ACB131 分開關2	ACB52 分開關3	ACB132 分開關3	ACB52 分開關4	ACB132 分開關4
ACB31 總開關	ACB111 總開關	ACB31 分開關1	ACB111 分開關1	ACB31 分開關2	ACB111 分開關2	ACB32 分開關3	ACB112 分開關3	ACB32 分開關4	ACB112 分開關4
ACB11 總開關	ACB91 總開關	ACB11 分開關1	ACB91 分開關1	ACB11 分開關2	ACB91 分開關2	ACB11 分開關3	ACB92 分開關3	ACB12 分開關4	ACB92 分開關4



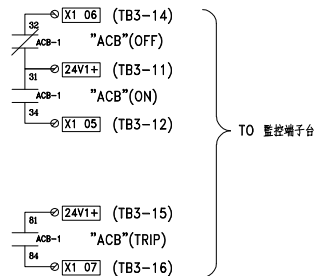
ACB81 總開關	ACB161 總開關	ACB81 分開關1	ACB161 分開關1	ACB81 分開關2	ACB161 分開關2	ACB82 分開關3	ACB162 分開關3	ACB82 分開關4	ACB162 分開關4
ACB61 總開關	ACB141 總開關	ACB61 分開關1	ACB141 分開關1	ACB61 分開關2	ACB141 分開關2	ACB62 分開關3	ACB142 分開關3	ACB62 分開關4	ACB142 分開關4
ACB41 總開關	ACB121 總開關	ACB41 分開關1	ACB121 分開關1	ACB41 分開關2	ACB121 分開關2	ACB42 分開關3	ACB122 分開關3	ACB42 分開關4	ACB122 分開關4
ACB21 總開關	ACB101 總開關	ACB21 分開關1	ACB101 分開關1	ACB21 分開關2	ACB101 分開關2	ACB22 分開關3	ACB102 分開關3	ACB22 分開關4	ACB102 分開關4



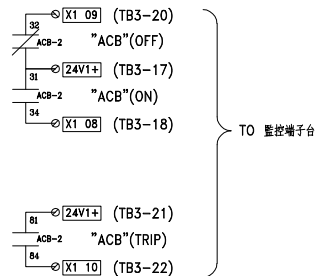
ACB171 總開關



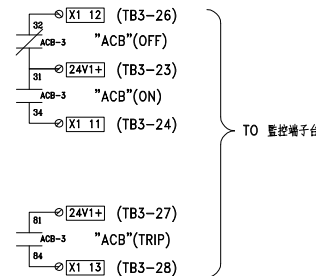
ACB171 分開關1



ACB172 分開關2

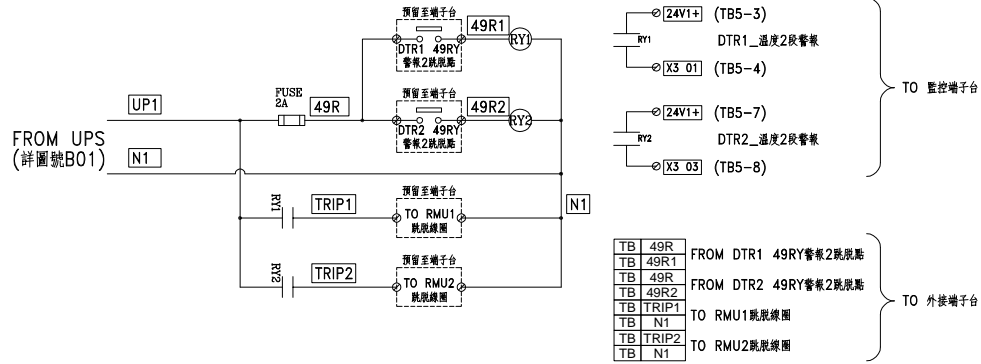


ACB172 分開關3

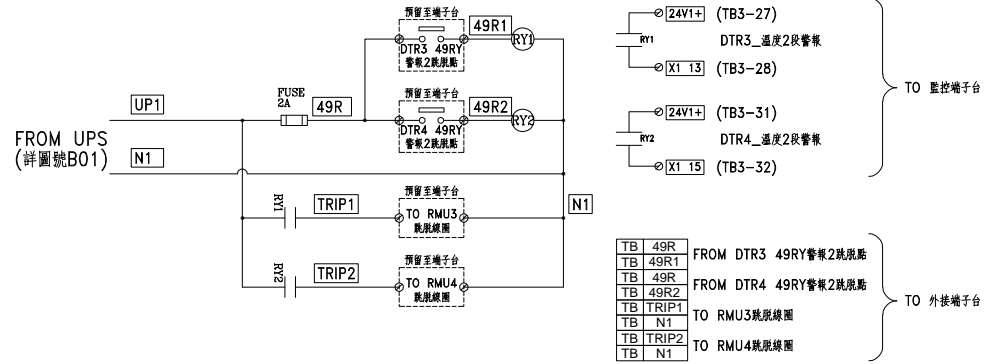


客戶 CUSTOMER:	偉昌電氣工程股份有限公司	核准 APPROVED BY:	審核 CHECKED BY:	設計 DESIGNED BY:	繪圖 DRAWER:	版次 REV	修正摘要 SUMMARY	日期 DATE	圖名 TITLE:	圖號 DWG. NO.:	版次 REV:
用途 USER:	雲林光明段台創64MW儲能案	設計課 阮家豪	設計課 阮家豪	設計課 張逸凡	設計課 張逸凡						
		<input type="checkbox"/> 保留圖		單位 DM: 釐米 (mm)	案號 DRAWING NO.:	比例 SCALE: 1:30					張數 SHEET NO.:

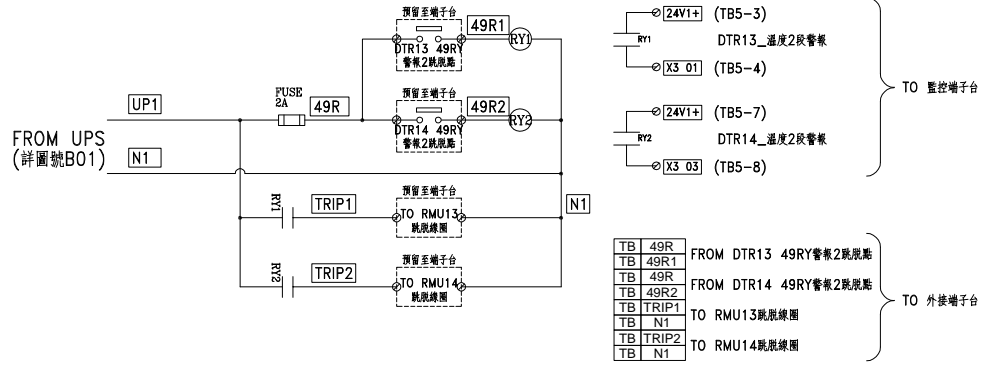
ACB11&ACB12(1套ACB盤抓2組DTR警報)



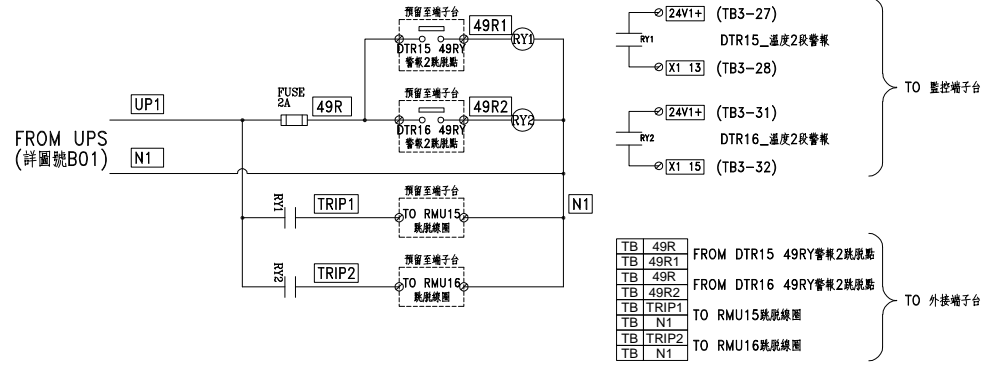
ACB31&ACB32(1套ACB盤抓2組DTR警報)



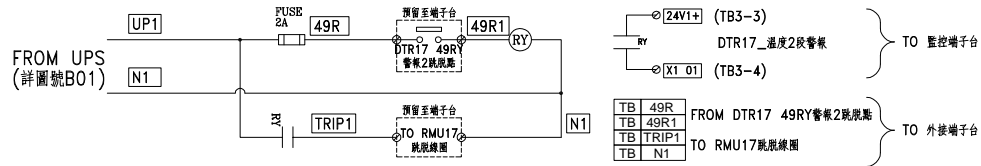
ACB131&ACB132(1套ACB盤抓2組DTR警報)



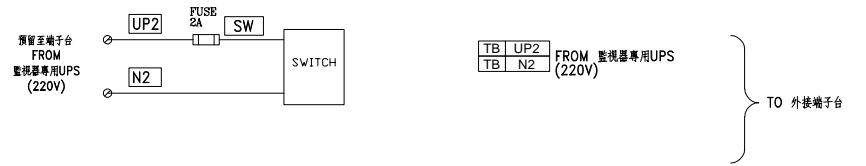
ACB151&ACB152(1套ACB盤抓2組DTR警報)



ACB171&ACB172(1套ACB盤抓1組DTR警報)



ACB12、ACB42、ACB92、ACB132、ACB172



客戶 CUSTOMER: 偉昌電氣工程股份有限公司	核准 APPROVED BY: 設計課 阮家豪	審核 CHECKED BY: 設計課 阮家豪	設計 DESIGNED BY: 設計課 張逸凡	繪圖 DRAWER: 設計課 張逸凡	<p>建華機電股份有限公司 CHAN HUA MACHINERY & ELECTRIC CO. LTD. TEL:(04)23581130 FAX:(04)23581140 廠址:台中市南屯區工業 25 路 25 號</p>	版次 REV	修正摘要 SUMMARY	日期 DATE	圖名 TITLE: 系統控制圖
用途 USER: 雲林光明段台創64MW儲能案	<input type="checkbox"/> 保留圖 單位: 釐米 (mm)					工號 WORKING NO.: 112102701	規劃日期 DATE: 112年11月13日	比例 SCALE: 1:30	圖號 DWG. NO.: C04
					案號 DRAWING NO.:			張數 SHEET NO.:	/