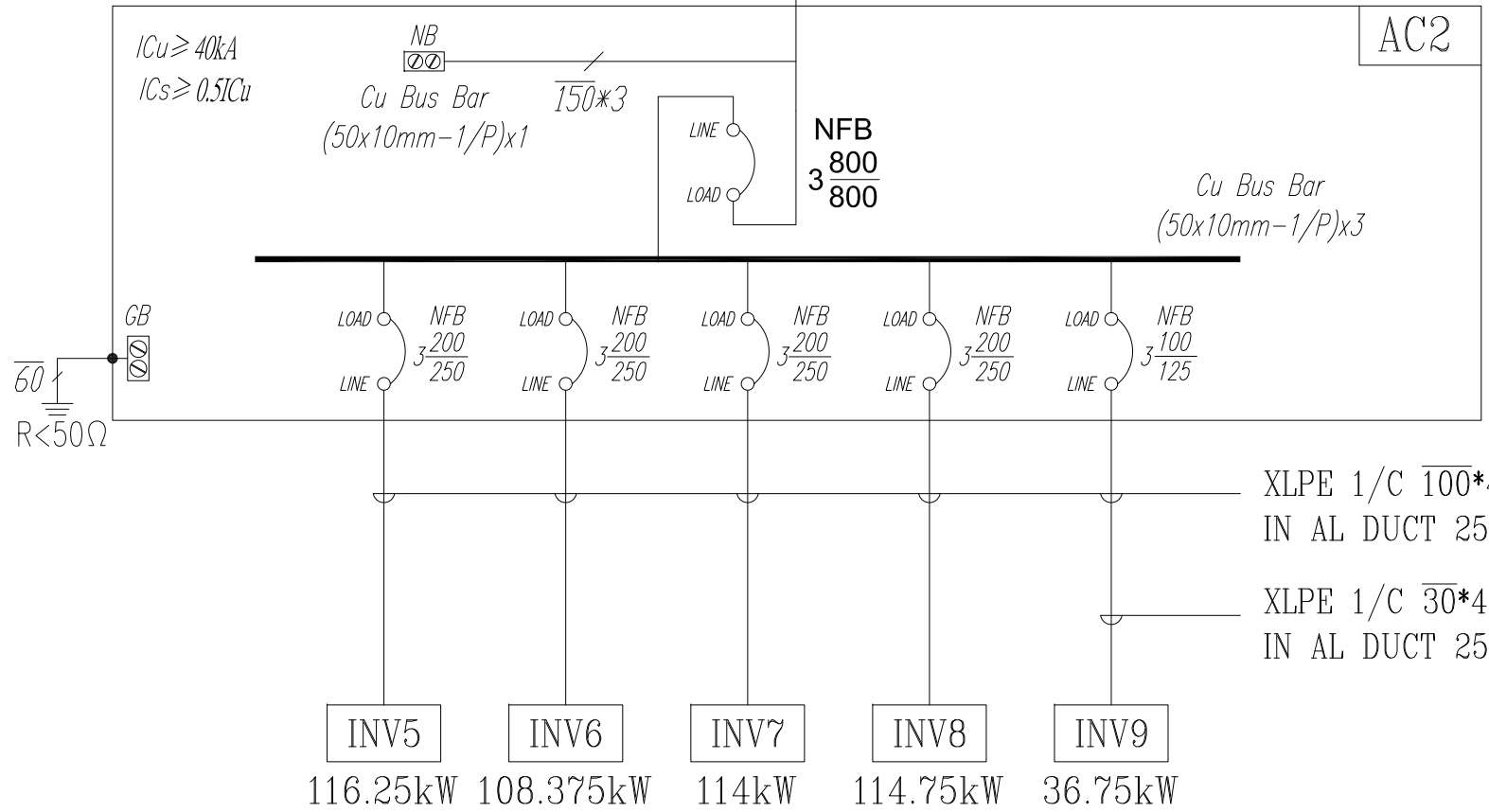


MP
304W 220/380V

3-[XLPE 1/C 150*4,RSG(82),E60]
埋管



AC2

INV5 116.25kW
INV6 108.375kW
INV7 114kW
INV8 114.75kW
INV9 36.75kW

XLPE 1/C 100*4,E22
IN AL DUCT 250*100mm&金屬軟管(63)
XLPE 1/C 30*4,E14
IN AL DUCT 250*100mm&金屬軟管(38)

客戶 CUSTOMER:	力瑪科技股份有限公司	核准 APPROVED BY:	審核 CHECKED BY:	設計 DESIGNED BY:	繪圖 DRAWER:	<p>建華機電股份有限公司 CHAN HUA MACHINERY & ELECTRIC CO., LTD. TEL: (04)23581130 FAX: (04)23581140 廠址: 台中市南屯區工業 25 路 25 號</p>	版次 REV	修正摘要 SUMMARY	日期 DATE	圖名 TITLE:	系統單線圖	
用途 USER:	中租迪和股份有限公司 - 桶頭段 26 筆地號	設計課 洪志勇	設計課 阮家豪	設計課 謝啓彥	設計課 謝啓彥		工號 WORKING NO.: 112092801	規劃日期 DATE: 112年12月19日			圖號 DWG. NO.: LA01	版次 REV: A
		<input type="checkbox"/> 保留圖		單位 DM: 釐米 (mm)	案號 DRAWING NO.:		比例 SCALE: 1:20				張數 SHEET NO.: /	