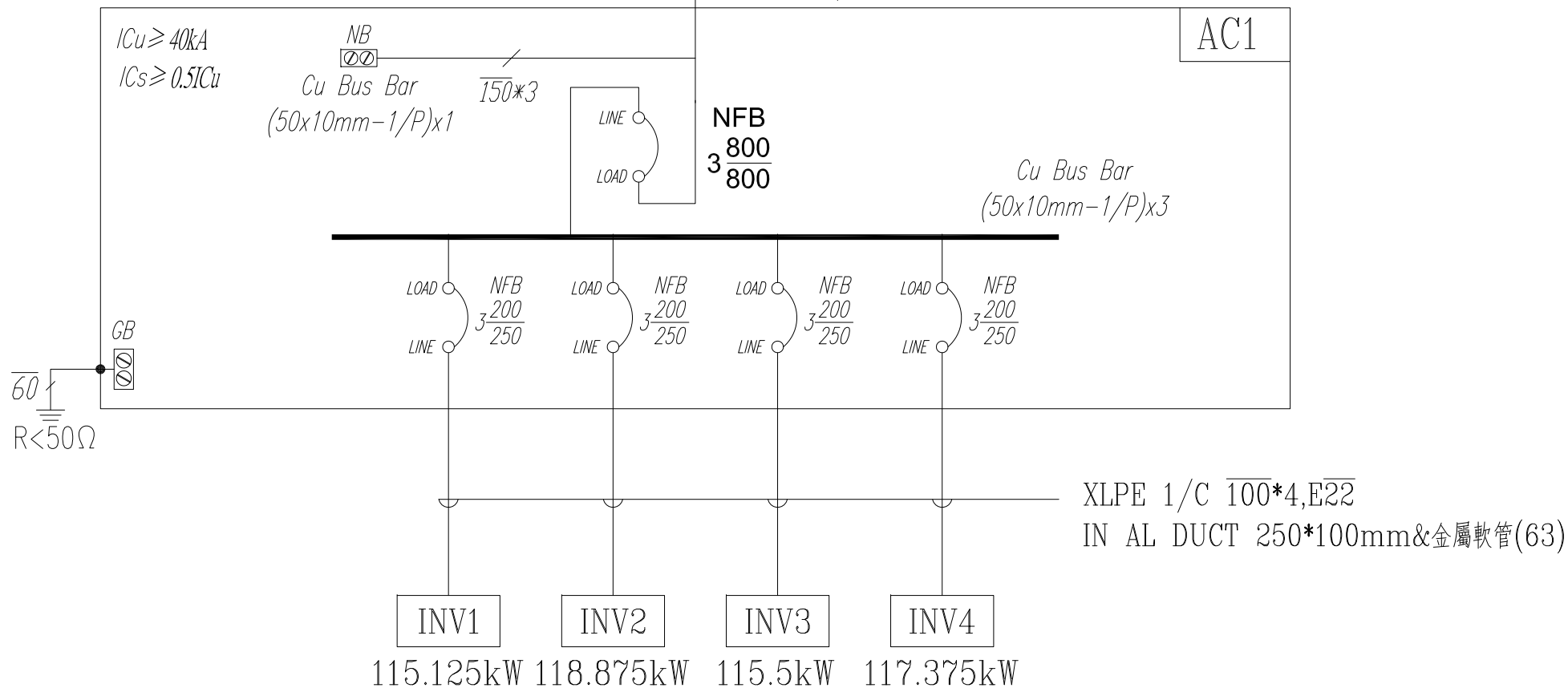


MP
304W 220/380V



3-[XLPE 1/C 150*4,RSG(82),E60]
埋管



客戶
CUSTOMER: 力瑪科技股份有限公司

用途
USER: 中租迪和股份有限公司 -
桶頭段 26筆地號

核准
APPROVED BY:

審核
CHECKED BY:

設計
DESIGNED BY:

繪圖
DRAWER:

設計課
洪志勇

設計課
阮家豪

設計課
謝啓彥

設計課
謝啓彥

保留圖

單位 DM: 釐米 (mm)

CH 建華機電股份有限公司
CHAN HUA MACHINERY & ELECTRIC CO.,LTD.
TEL:(04)23581130 FAX:(04)23581140
廠址:台中市南屯區工業 25 路 25 號

工號
WORKING NO.: 112092801

規劃日期
DATE: 112年12月19日

案號
DRAWING NO.:

比例
SCALE: 1:20

版次
REV

修正摘要
SUMMARY

日期
DATE

圖名
TITLE:

系統單線圖

圖號
DWG. NO.:

LA01

張數
SHEET NO.:

/

版次
REV:

A