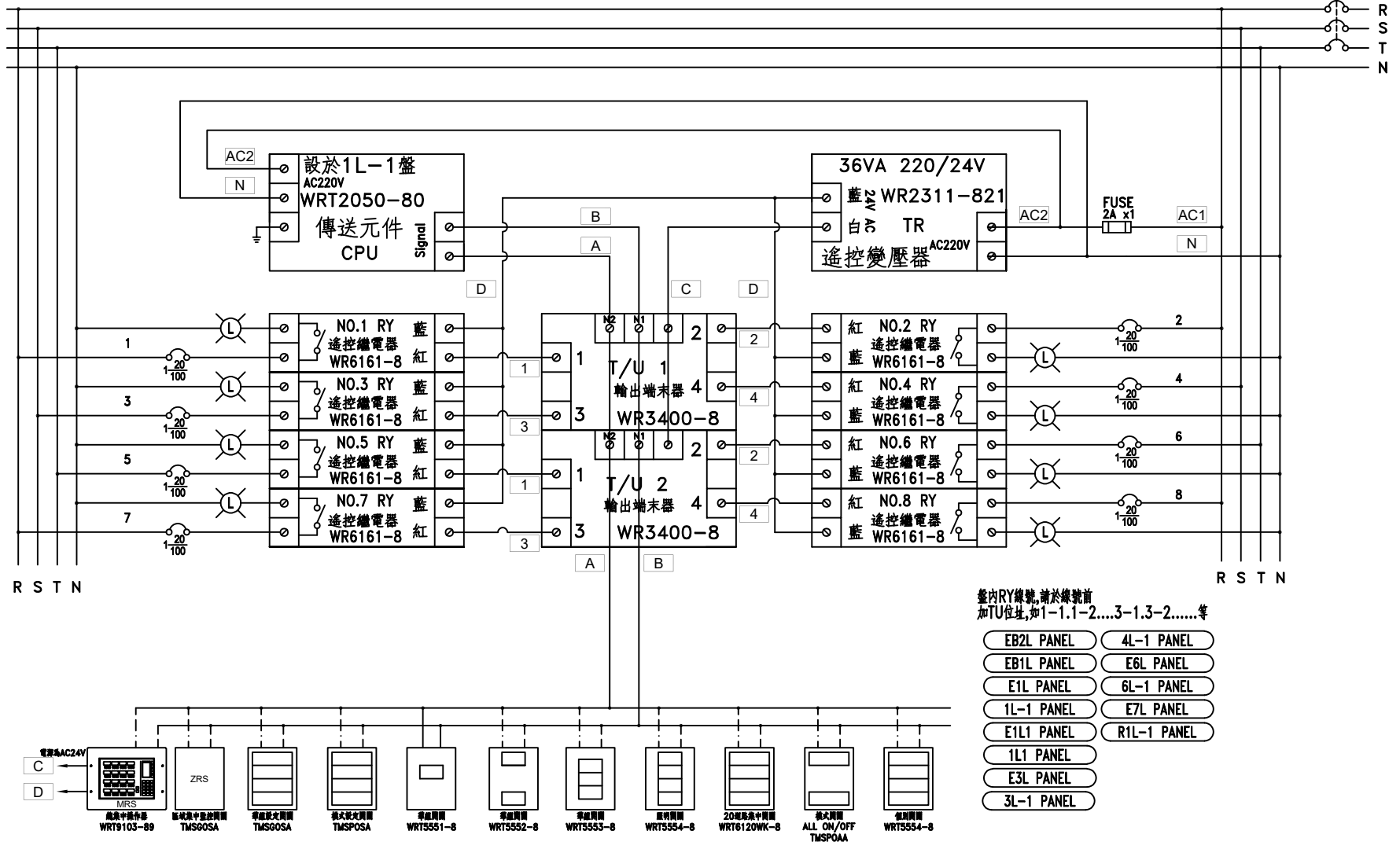


負載名稱	R1F				R1F			
	緊急 照明燈	電燈	電燈	電燈	電燈	設於一層 管理櫃台	SP	SP
負載內容	27VAX5	9VAX12 19VAX18	70VAX2 12VAX7	150VAX2	29VAX12	群組開關		
負載容量	0.135KVA	1.422KVA	0.224KVA	0.3KVA	0.348KVA	0.1KVA		
負載電流	0.6A	6.4A	1A	1.3A	1.5A	0.5A		
幹線負載	T=2.529KVA (3.8 A)							

客戶 CUSTOMER: 騰紘科技股份有限公司 用途 USER: 耀登科技桃園八德廠辦大樓 新建工程	核准 APPROVED BY:	審核 CHECKED BY:	設計 DESIGNED BY:	繪圖 DRAWER:	 CHAN-HUA CHAN HUA MACHINERY & ELECTRIC CO. LTD. TEL: (04)23581130 FAX: (04)23581140 廠址: 台中市南屯區工業 25 路 25 號	版次 REV	修正摘要 SUMMARY	日期 DATE	圖名 TITLE: 系統單線圖	
	設計課 阮家豪	設計課 阮家豪	設計課 張逸凡	設計課 黃竣清		工號 WORKING NO.: 112092201	規劃日期 DATE: 112年10月31日			圖號 DWG. NO.: A30
<input type="checkbox"/> 保留圖					單位 DM: 釐米 (mm)	案號 DRAWING NO.:	比例 SCALE: 1:20		張數 SHEET NO.:	/

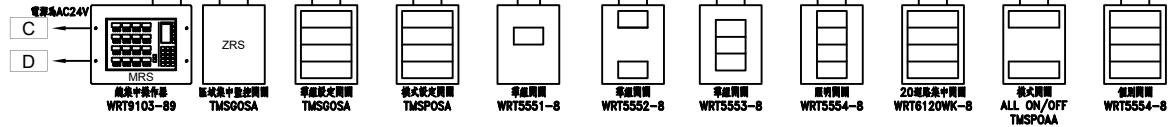
〈二線式標準結線示意圖〉

3ø4W 380/220V
NFB(M)



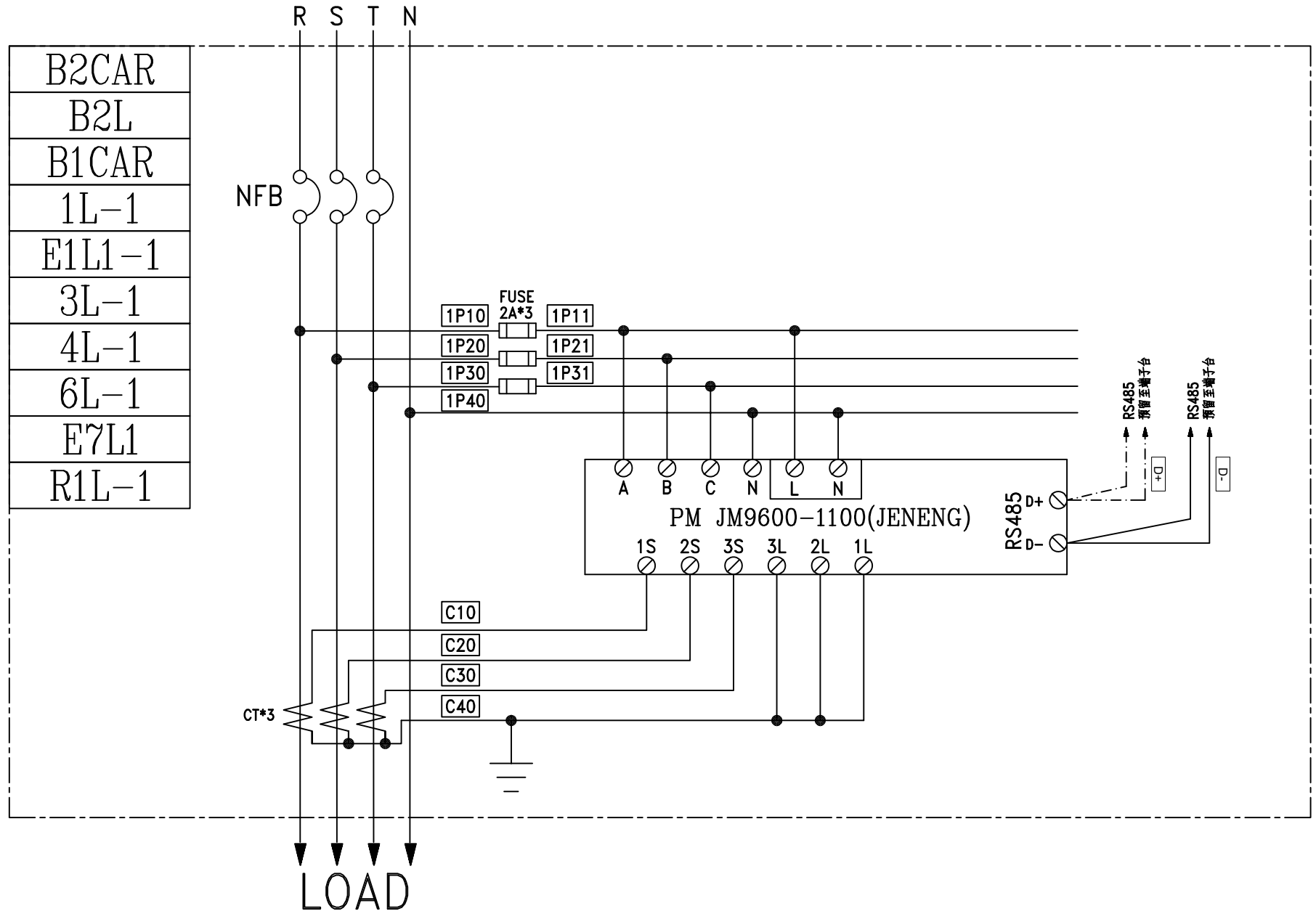
盤內RY線號,請於線號前
加TU位址,如1-1.1-2....3-1.3-2.....等

- EB2L PANEL
- EB1L PANEL
- E1L PANEL
- 1L-1 PANEL
- E1L1 PANEL
- 1L1 PANEL
- E3L PANEL
- 3L-1 PANEL
- 4L-1 PANEL
- E6L PANEL
- 6L-1 PANEL
- E7L PANEL
- R1L-1 PANEL



客戶 CUSTOMER:	騰紘科技股份有限公司	核准 APPROVED BY:	審核 CHECKED BY:	設計 DESIGNED BY:	繪圖 DRAWER:	中華機械電氣股份有限公司 CHAN-HUA TEL:(04)23581130 FAX:(04)23581140 廠址:台中南屯區工業 25 路 25 號	版次 REV	修正摘要 SUMMARY	日期 DATE	圖名 TITLE:	<h2 style="font-size: 2em;">系統複線圖</h2>	
用途 USER:	耀登科技桃園八德廠辦大樓 新建工程	設計課 阮家豪	設計課 阮家豪	設計課 張逸凡	設計課 黃竣清	工號 WORKING NO.: 112092201	規劃日期 DATE: 112年10月31日				圖號 DWG. NO.: B01	版次 REV: A
		<input type="checkbox"/> 保留圖		單位 DM: 釐米 (mm)		案號 DRAWING NO.:	比例 SCALE: 1:20				張數 SHEET NO.: /	

3ø4W 380-220V



客戶 CUSTOMER: 騰紘科技股份有限公司 用途 USER: 耀登科技桃園八德廠辦大樓 新建工程	核准 APPROVED BY:	審核 CHECKED BY:	設計 DESIGNED BY:	繪圖 DRAWER:	進華機電股份有限公司 CHAN-HUA MACHINERY & ELECTRIC CO. LTD. TEL: (04)23581130 FAX: (04)23581140 廠址: 台南市南屯區工業 25 路 25 號	版次 REV:	修正摘要 SUMMARY:	日期 DATE:	圖名 TITLE: 系統複線圖	
	設計課 阮家豪	設計課 阮家豪	設計課 張逸凡	設計課 黃竣清		工號 WORKING NO.: 112092201	規劃日期 DATE: 112年10月31日			
	<input type="checkbox"/> 保留圖				單位 DM: 釐米 (mm)	案號 DRAWING NO.:	比例 SCALE: 1:20		張數 SHEET NO.: /	