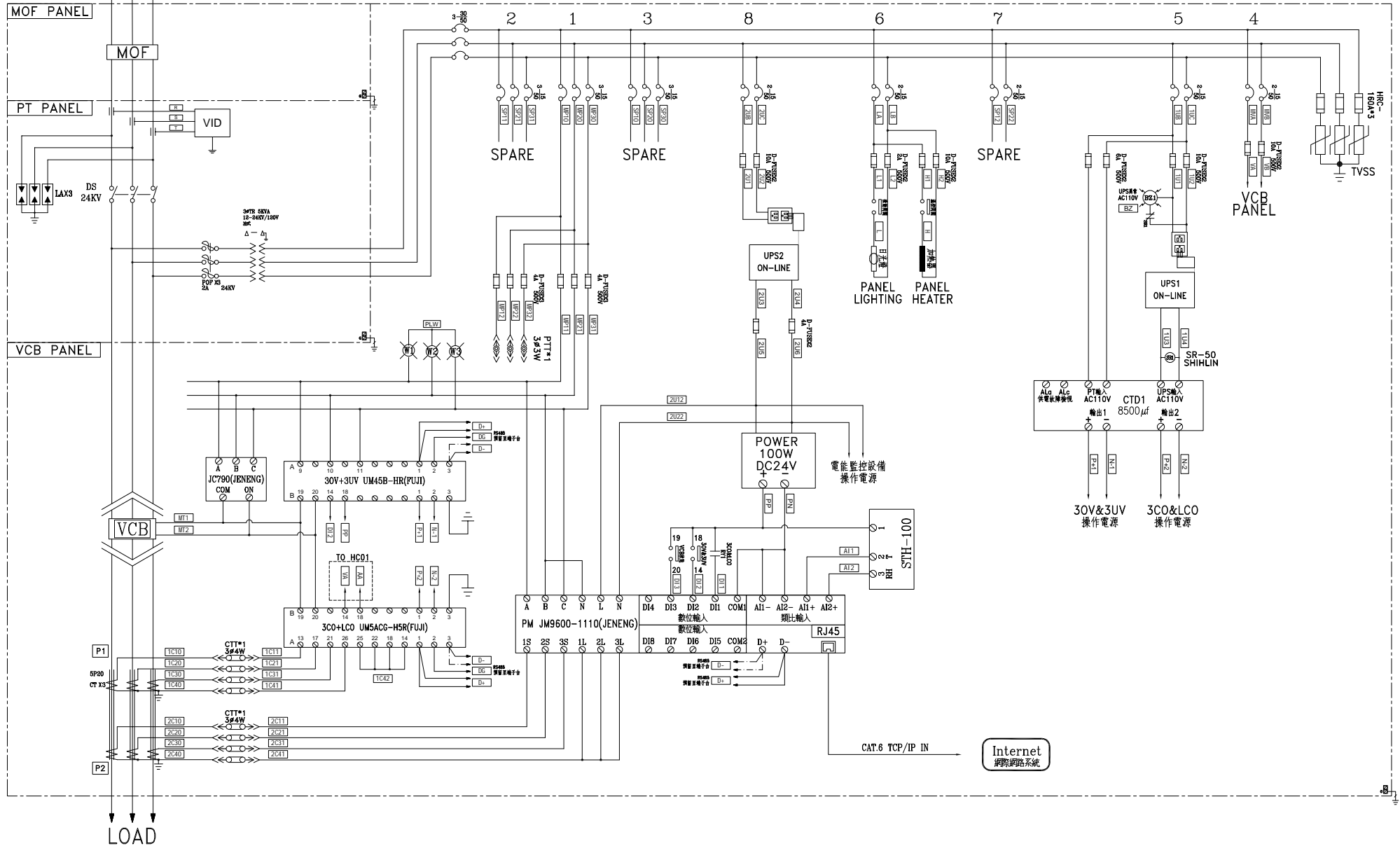


客戶 CUSTOMER: 騰紘科技股份有限公司	核准 APPROVED BY:	審核 CHECKED BY:	設計 DESIGNED BY:	繪圖 DRAWER:	建華機電股份有限公司 CHAN HUA MACHINERY & ELECTRIC CO. LTD. CHAN-HUA TEL:(04)23581130 FAX:(04)23581140 廠址:台中市南屯區工業 25 路 25 號 工號: 112092201 規劃日期: 112年12月14日 案號: 比例: 1:20 DRAWING NO.:	版次 REV:	修正摘要 SUMMARY:	日期 DATE:	圖名 TITLE: 系統單線圖 圖號 DWG. NO.: HA01 張數 SHEET NO.: /	
用途 USER: 耀登科技桃園八德廠 辦大樓新建工程	設計課 阮家豪	設計課 阮家豪	設計課 張逸凡	設計課 黃俊維		日期: 112年12月14日 比例: 1:20				版次 REV: A
	<input type="checkbox"/> 保留圖	單位 DM: 釐米 (mm)								

3φ3W 11.4KV 60HZ



客戶 CUSTOMER: 騰紘科技股份有限公司 用途 USER: 耀登科技桃園八德廠 辦大樓新建工程	核准 APPROVED BY: 阮家豪	審核 CHECKED BY: 阮家豪	設計 DESIGNED BY: 張逸凡	繪圖 DRAWER: 黃俊維	版次 REV: / 修正摘要 SUMMARY: / 日期 DATE: 112年10月05日 圖名 TITLE: 系統複線圖 圖號 DWG. NO.: HB01 張數 SHEET NO.: /
	工號 WORKING NO.: 112092201 案號 DRAWING NO.: /				


建華機電股份有限公司
 CHAN HUA MACHINERY & ELECTRIC CO. LTD.
 TEL: (04)23581130 FAX: (04)23581140
 廠址: 台中市南屯區工業 25 路 25 號