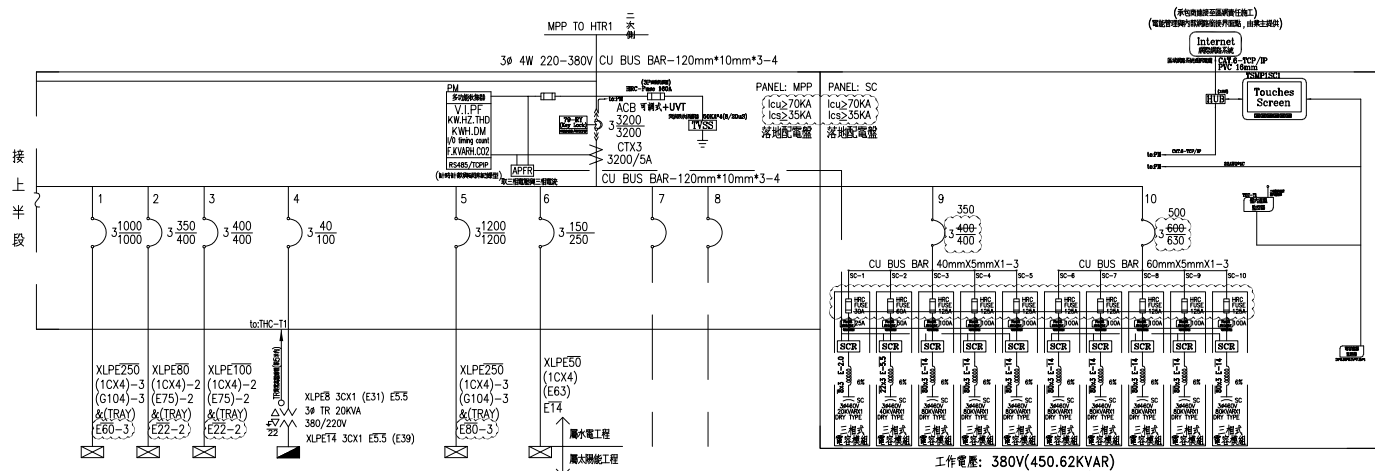


負載名稱	EML	EMP	SP	SP
負載內容	235.897KVA 4KW	27.545KVA 1.5KW		
負載容量	1HP	527HP		
負載電流	366A	844.8A		
幹線負載				
	T=263.442KVA+5.5KW+528HP=796.942KVA (1210.8A)			



20KVAR: 電壓480V/額定380V 計算電容率=0.88 = $(\frac{380}{480})^2 \times 19.86KVAR = 12.87KVAR$
40KVAR: 電壓480V/額定380V 計算電容率=0.88 = $(\frac{380}{480})^2 \times 37.73KVAR = 25.75KVAR$
80KVAR: 電壓480V/額定380V 計算電容率=0.88 = $(\frac{380}{480})^2 \times 75.47KVAR = 51.5KVAR$

負載名稱	ML	B1CAR	B2CAR	B2P	ACMP	SP	SP	SP	SC	SC	SC	SC	SC	SC	SC	SC	SC
負載內容	484.116KVA 94KW	70.4KVA	56.32KVA	20KVA	58.6KW 689.8HP	太陽能光電 發電電壓 96.69KVA			工作容量: 12.87KVAR	25.75KVAR	51.5KVAR	51.5KVAR	51.5KVAR	51.5KVAR	51.5KVAR	51.5KVAR	51.5KVAR
負載容量	4HP				689.8HP	96.69KVA			額定容量: 20KVAR	40KVAR	80KVAR	80KVAR	80KVAR	80KVAR	80KVAR	80KVAR	80KVAR
負載電流	884.4A	106.9A	85.5A	30.3A	1137.1A	146.9A			19.5A	39.1A	78.2A	78.2A	78.2A	78.2A	78.2A	78.2A	78.2A
幹線負載	T=894.278KVA+158.1KW+1221.8HP=2274.178KVA (3455.3A) [TR1=2000KVA=3038.7A]																

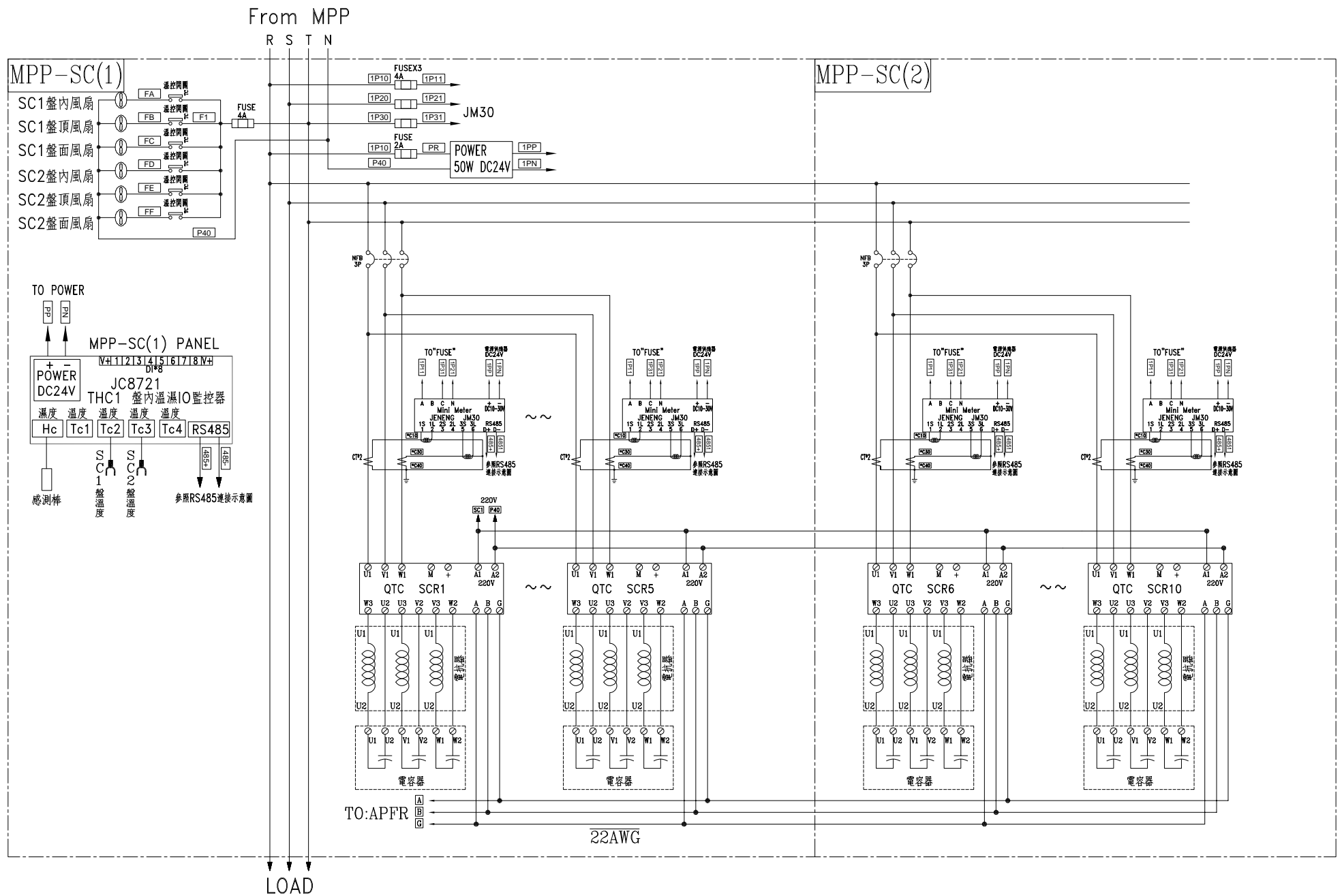
客戶 CUSTOMER: 騰紘科技股份有限公司  
 用途 USER: 耀登科技桃園八德廠  
 辦大樓新建工程

核准 APPROVED BY: 設計課 阮家豪  
 審核 CHECKED BY: 設計課 阮家豪  
 設計 DESIGNED BY: 設計課 張逸凡  
 繪圖 DRAWER: 設計課 黃俊維  
 保留圖  
 單位 DM: 釐米 (mm)

建華機電股份有限公司  
 CHAN HUA MACHINERY & ELECTRIC CO. LTD.  
 TEL: (04)23581130 FAX: (04)23581140  
 廠址: 台中市南屯區工業 25 路 25 號  
 工號 WORKING NO.: 112092201  
 案號 DRAWING NO.:  
 規劃日期 DATE: 112年12月14日  
 比例 SCALE: 1:20

版次 REV: 修正摘要 SUMMARY: 日期 DATE: 圖名 TITLE: 系統單線圖  
 圖號 DWG. NO.: HA02  
 張數 SHEET NO.: /

系統單線圖  
 圖號 DWG. NO.: HA02  
 張數 SHEET NO.: /



客戶 CUSTOMER: 騰紘科技股份有限公司 用途 USER: 耀登科技桃園八德廠 辦大樓新建工程	核准 APPROVED BY: 設計課 阮家豪	審核 CHECKED BY: 設計課 阮家豪	設計 DESIGNED BY: 設計課 張逸凡	繪圖 DRAWER: 設計課 黃俊維	<b>建華機電股份有限公司</b> CHAN HUA MACHINERY & ELECTRIC CO. LTD. TEL: (04)23581130 FAX: (04)23581140 廠址: 台中市南屯區工業 25 路 25 號 工號 WORKING NO.: 112092201 案號 DRAWING NO.:	版次 REV:	修正摘要 SUMMARY:	日期 DATE: 112年10月05日	圖名 TITLE: 系統複線圖	圖號 DWG. NO.: HB03	版次 REV: A
	<input type="checkbox"/> 保留圖		單位 DM: 釐米 (mm)	比例 SCALE: 1:30		張數 SHEET NO.: /					