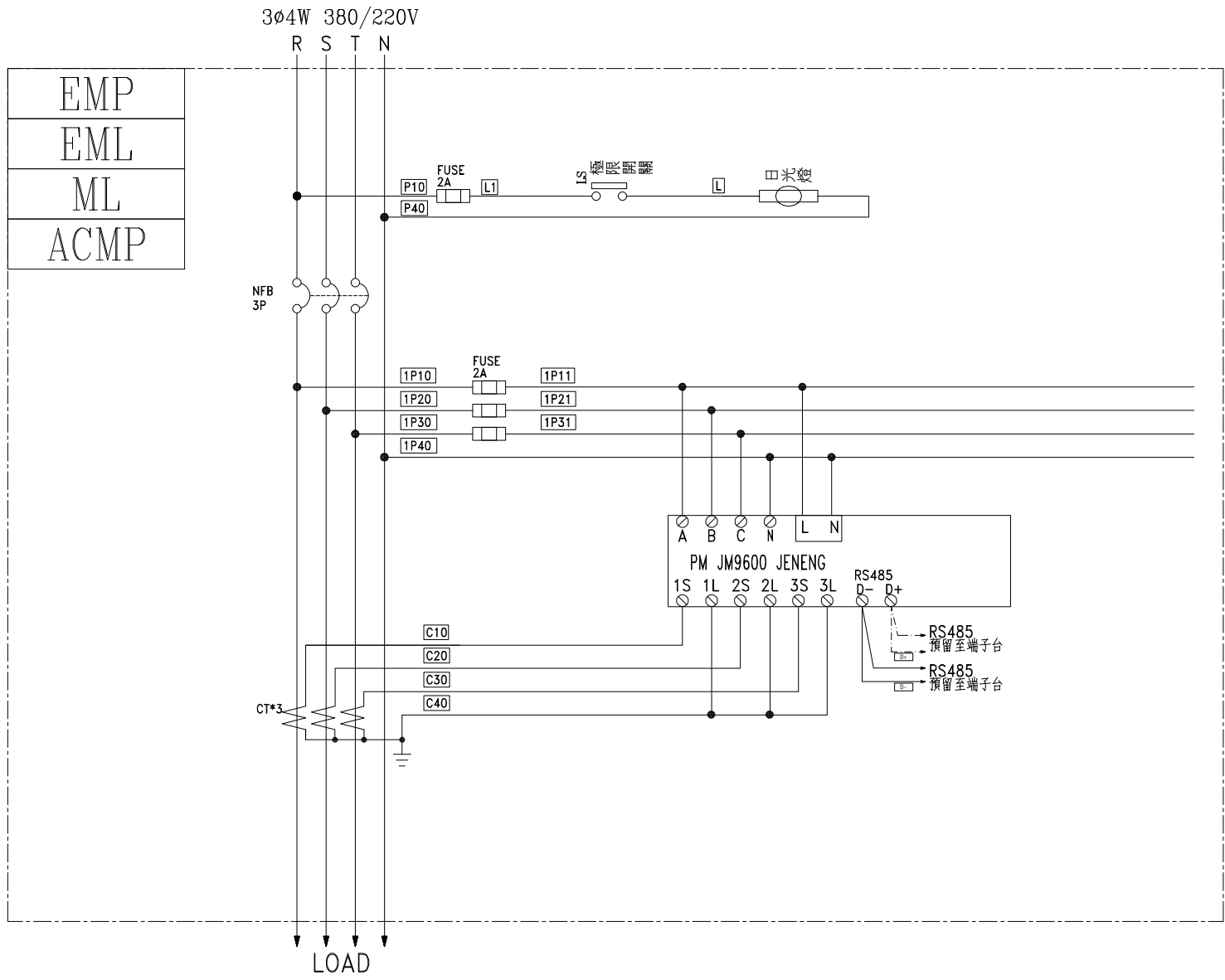


負載名稱	B2L	1L	2L	3L	4L	5L	6L	7L	R1L	SP	SP
負載內容	2.548KVA	36.317KVA 9KW	84.07KVA 7.5KW	58.107KVA 10.5KW	114.234KVA 9KW	60.247KVA 10.5KW	60.294KVA 16KW	46.118KVA 22KW	22.529KVA 9.5KW		
負載容量										4HP	
負載電流	3.8A	68.8A	139.1A	104.2A	187.2A	107.4A	115.9A	103.4A	54.7A		
幹線負載	T=484.116KVA+94KW+4HP (884.4 A)										

客戶 CUSTOMER:	騰紘科技股份有限公司	核准 APPROVED BY:	審核 CHECKED BY:	設計 DESIGNED BY:	繪圖 DRAWER:	建華機電股份有限公司 CHAN-HUA MACHINERY & ELECTRIC CO. LTD. TEL:(04)23581130 FAX:(04)23581140 廠址:台中市南屯區工業 25 路 25 號	版次 REV	修正摘要 SUMMARY	日期 DATE	圖名 TITLE:	系統單線圖	
用途 USER:	耀登科技桃園八德廠 辦大樓新建工程	設計課 阮家豪	設計課 阮家豪	設計課 張逸凡	設計課 黃俊維		工號 WORKING NO.: 112092201	規劃日期 DATE: 112年12月14日			圖號 DWG. NO.: HA03	版次 REV: A
		□ 保留圖		單位 DIM: 釐米 (mm)	案號	比例 1:20				張數 SHEET NO.:	/	



客戶 CUSTOMER: 騰紘科技股份有限公司	核准 APPROVED BY:	審核 CHECKED BY:	設計 DESIGNED BY:	繪圖 DRAWER:	建華機電股份有限公司 CHAN HUA MACHINERY & ELECTRIC CO. LTD. CHAN-HUA TEL:(04)23581130 FAX:(04)23581140 廠址:台中市南屯區工業 25 路 25 號	版次 REV	修正摘要 SUMMARY	日期 DATE	圖名 TITLE:
	用途 USER: 耀登科技桃園八德廠 辦大樓新建工程	設計課 阮家豪	設計課 阮家豪	設計課 張逸凡		設計課 黃俊維	工號 WORKING NO.: 112092201	規劃日期 DATE: 112年10月05日	圖號 DWG. NO.: HB04
	<input type="checkbox"/> 保留圖		單位: 釐米 (mm)	案號 DRAWING NO.:	比例 SCALE: 1:30			張數 SHEET NO.: /	