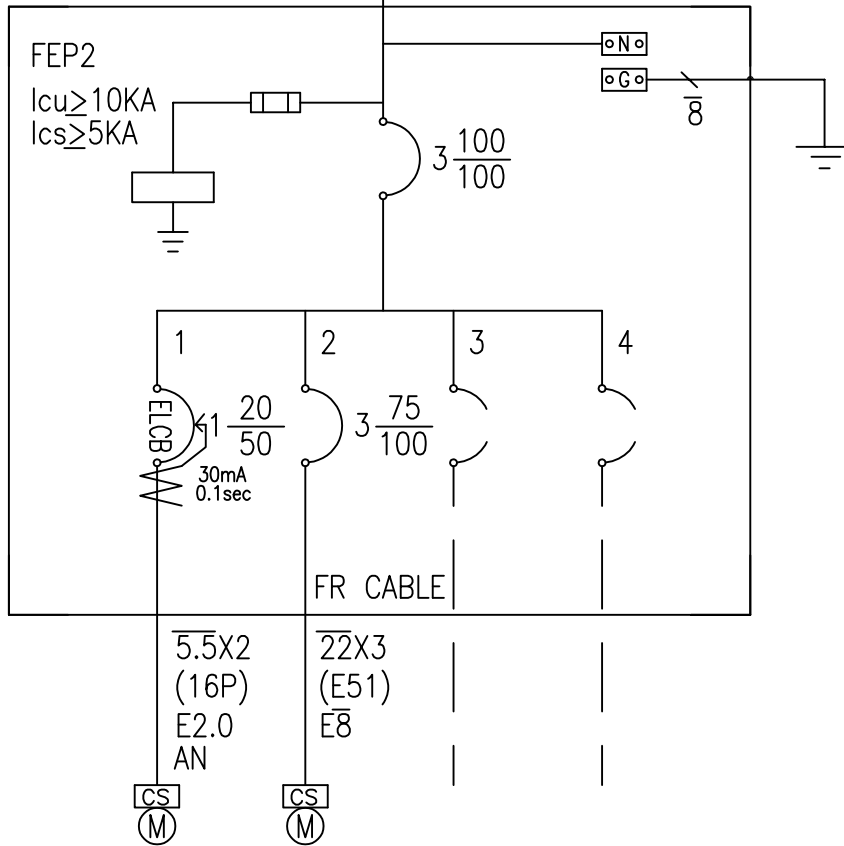


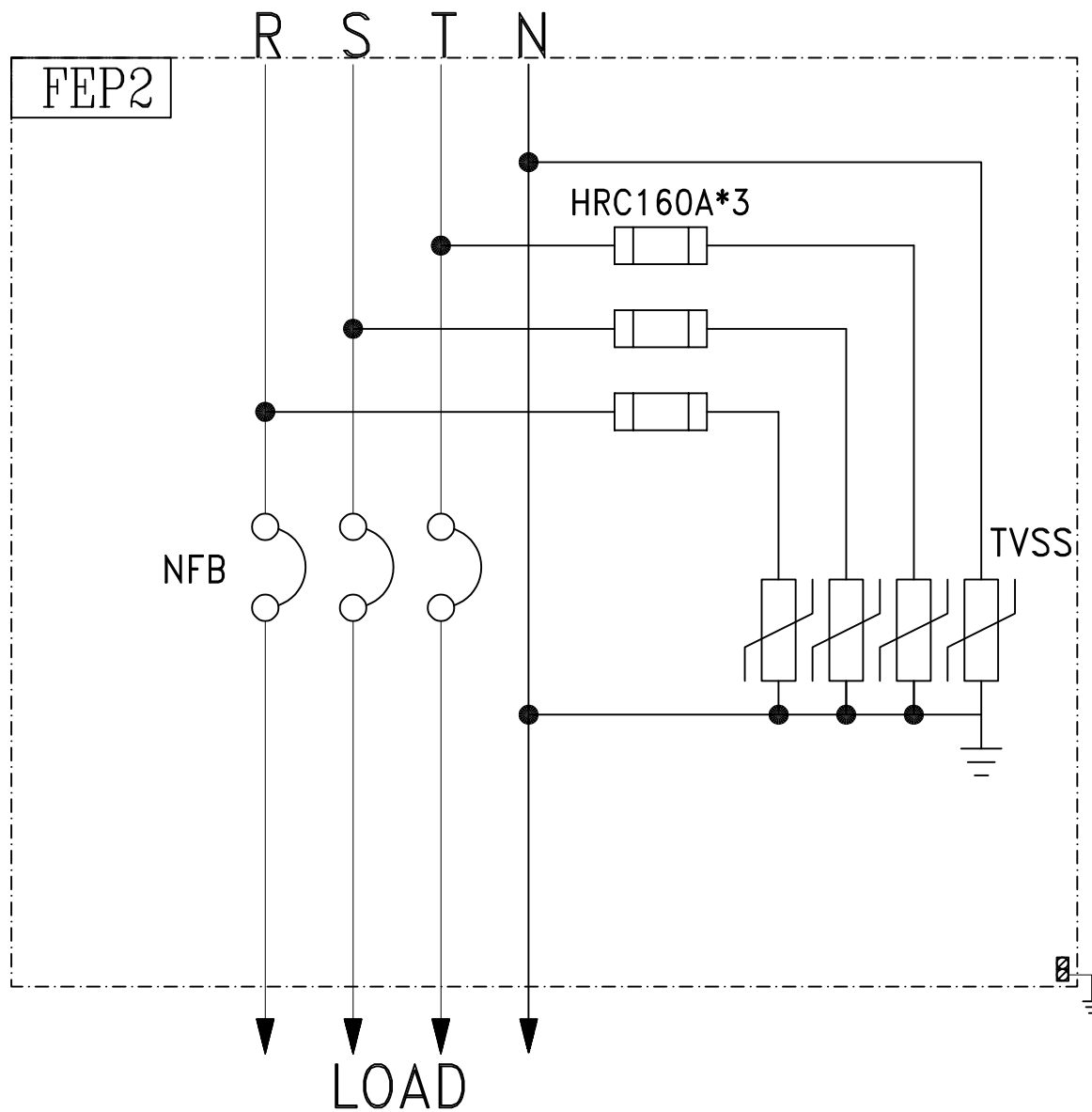
FEP2 TO EMP  
 3φ 4W 220-380V | FR CABLE 30X4 E8 (E51)&(TRAY)



負載名稱	電梯 冷氣機	電梯	SP	SP
負載內容				
負載容量	2HP	25HP		
負載電流	9A	37.9A		
幹線負載	T=27HP ( 41 A)			

客戶 CUSTOMER:	騰紘科技股份有限公司	核准 APPROVED BY:	審核 CHECKED BY:	設計 DESIGNED BY:	繪圖 DRAWER:	中華機械電機股份有限公司 CHAN-HUA MACHINERY & ELECTRIC CO. LTD. TEL:(04)23581130 FAX:(04)23581140 廠址:台中市南屯區工業 25 路 25 號	版次 REV	修正摘要 SUMMARY	日期 DATE	圖名 TITLE:	系統單線圖		
用途 USER:	耀登科技桃園八德廠辦大樓 新建工程	設計課 阮家豪	設計課 阮家豪	設計課 張逸凡	設計課 黃竣清		工號 WORKING NO.: 112092201	規劃日期 DATE: 113年11月11日			圖號 DWG. NO.:	A28	版次 REV:
		<input type="checkbox"/> 保留圖		單位 DM:	釐米 (mm)	案號 DRAWING NO.:	比例 SCALE:	1:20		張數 SHEET NO.:	/		

3Ø4W 380-220V



客戶 CUSTOMER:	騰紘科技股份有限公司			核准 APPROVED BY:	審核 CHECKED BY:	設計 DESIGNED BY:	繪圖 DRAWER:	CHAN-HUA CHAN HUA MACHINERY & ELECTRIC CO. LTD. TEL:(04)23581130 FAX:(04)23581140 廠址:台南市南屯區工業 25 路 25 號	版次 REV	修正摘要 SUMMARY	日期 DATE	圖名 TITLE:	系統複線圖		
用途 USER:	耀登科技桃園八德廠辦大樓 新建工程			設計課 阮家豪	設計課 阮家豪	設計課 張逸凡	設計課 黃竣清		工號 WORKING NO.: 112092201	規劃日期 DATE: 112年10月31日			圖號 DWG. NO.:	B08	版次 REV:
	<input type="checkbox"/> 保留圖			單位 DM:	釐米 (mm)		案號 DRAWING NO.:	比例 SCALE:	1:20			張數 SHEET NO.:	/		