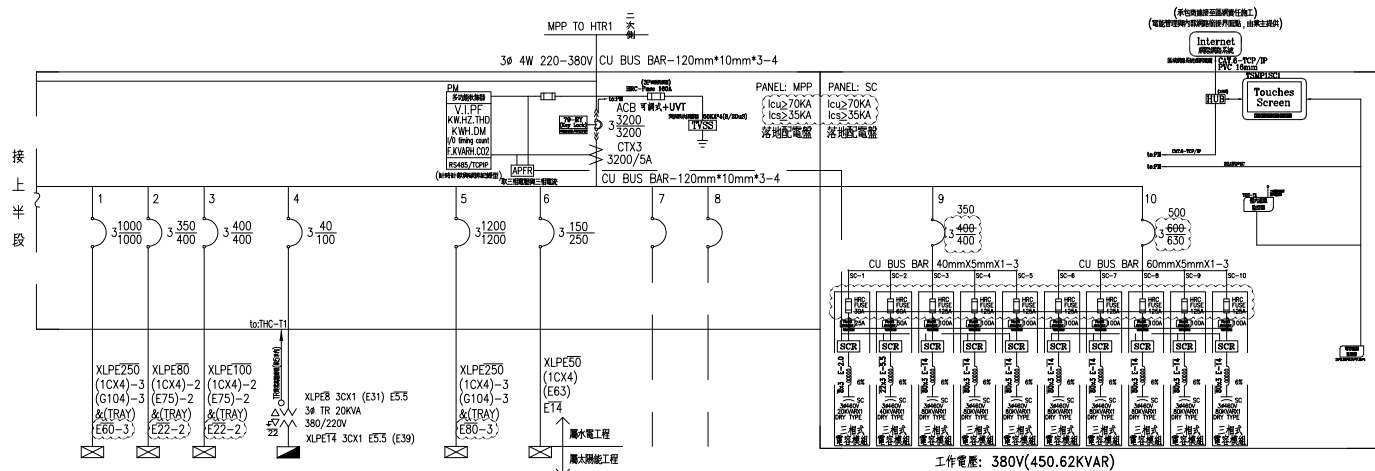


負載名稱	EML	EMP	SP	SP
負載內容	235.897KVA 4KW	27.545KVA 1.5KW		
負載容量	1HP	527HP		
負載電流	366A	844.8A		
幹線負載				
	T=263.442KVA+5.5KW+528HP=796.942KVA (1210.8A)			



20KVAR: 電壓480V/額定380V 計算容量: 16.86KVAR (20KVAR/1.06) = $(\frac{380}{480})^2 \times 16.86KVAR = 12.87KVAR$
40KVAR: 電壓480V/額定380V 計算容量: 33.73KVAR (40KVAR/1.06) = $(\frac{380}{480})^2 \times 33.73KVAR = 25.74KVAR$
80KVAR: 電壓480V/額定380V 計算容量: 67.47KVAR (80KVAR/1.06) = $(\frac{380}{480})^2 \times 67.47KVAR = 51.5KVAR$

負載名稱	ML	B1CAR	B2CAR	B2P	ACMP	SP	SP	SP	SC	SC	SC	SC	SC	SC	SC	SC	SC	SC
負載內容	484.116KVA 94KW	70.4KVA	56.32KVA	20KVA	58.6KW 689.8HP	太陽能光電 發電電壓 96.69KVA			工作容量: 12.87KVAR	25.75KVAR	51.5KVAR	51.5KVAR	51.5KVAR	51.5KVAR	51.5KVAR	51.5KVAR	51.5KVAR	51.5KVAR
負載容量	4HP								額定容量: 20KVAR	40KVAR	80KVAR	80KVAR	80KVAR	80KVAR	80KVAR	80KVAR	80KVAR	80KVAR
負載電流	884.4A	106.9A	85.5A	30.3A	1137.1A	146.9A			19.5A	39.1A	78.2A	78.2A	78.2A	78.2A	78.2A	78.2A	78.2A	78.2A
幹線負載	T=894.278KVA+158.1KW+1221.8HP=2274.178KVA (3455.3A) [TR1=2000KVA=3038.7A]																	

客戶
CUSTOMER: 騰紘科技股份有限公司

用途
USER: 耀登科技桃園八德廠
辦大樓新建工程

核准
APPROVED BY: 設計課 阮家豪

審核
CHECKED BY: 設計課 阮家豪

設計
DESIGNED BY: 設計課 張逸凡

繪圖
DRAWER: 設計課 黃俊維

□ 保留圖

單位: 釐米 (mm)

建華機電股份有限公司
CHAN HUA MACHINERY & ELECTRIC CO. LTD.
TEL: (04)23581130 FAX: (04)23581140
廠址: 台中市南屯區工業 25 路 25 號

工號
WORKING NO.: 112092201

案號
DRAWING NO.:

版次
REV:

修正摘要
SUMMARY:

日期
DATE: 112年12月14日

圖名
TITLE: 系統單線圖

圖號
DWG. NO.: HA02

張數
SHEET NO.: /

比例
SCALE: 1:20

系統單線圖

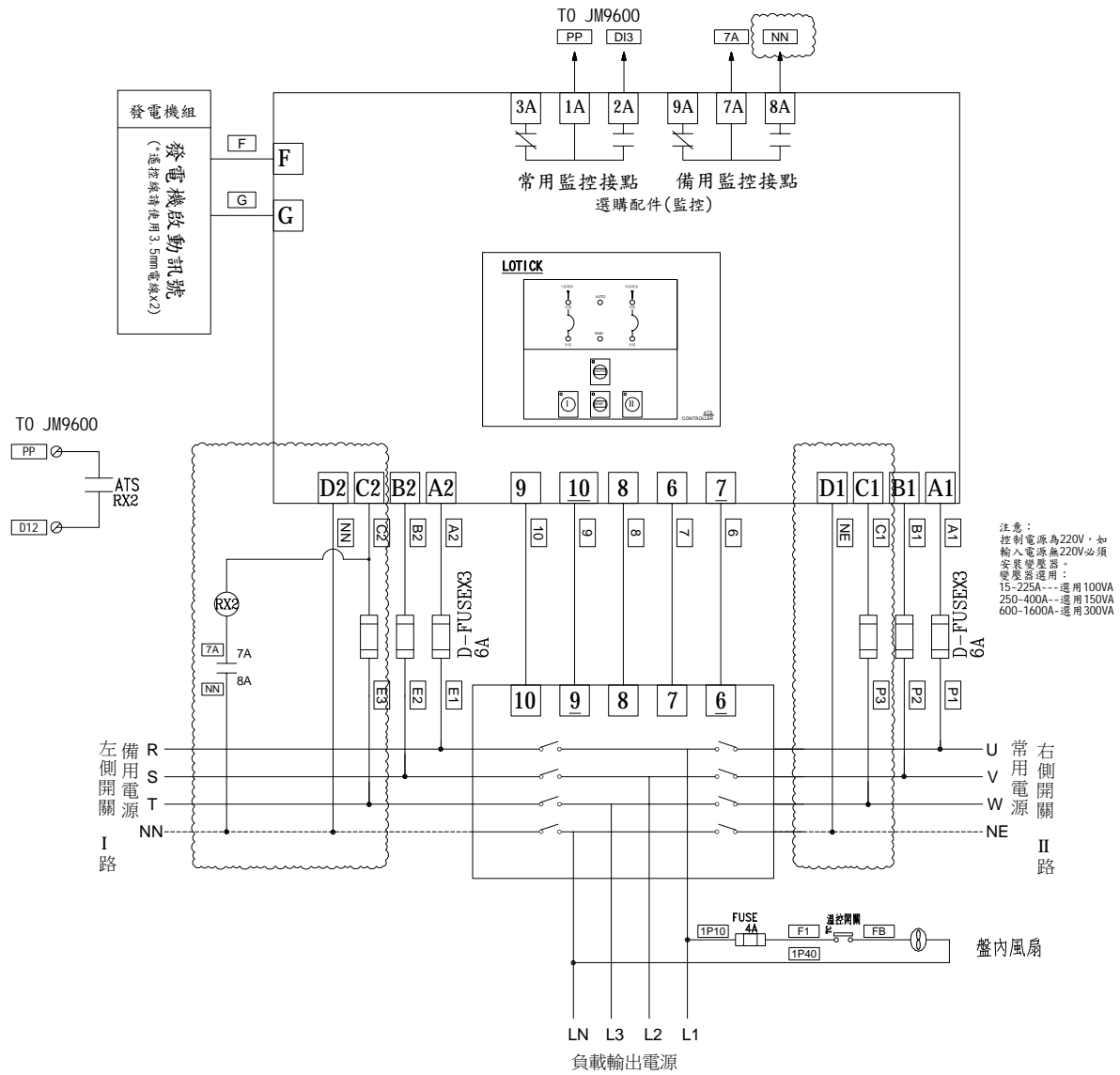
圖號
DWG. NO.: HA02

張數
SHEET NO.: /

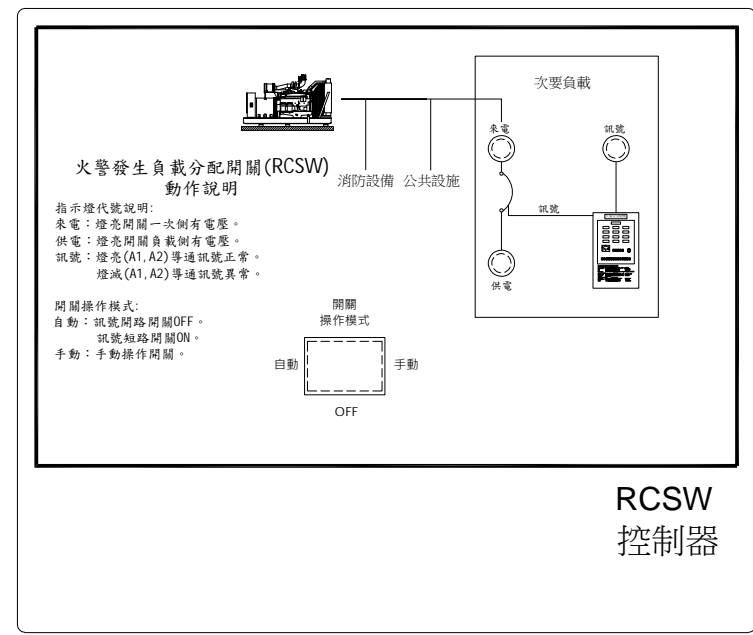
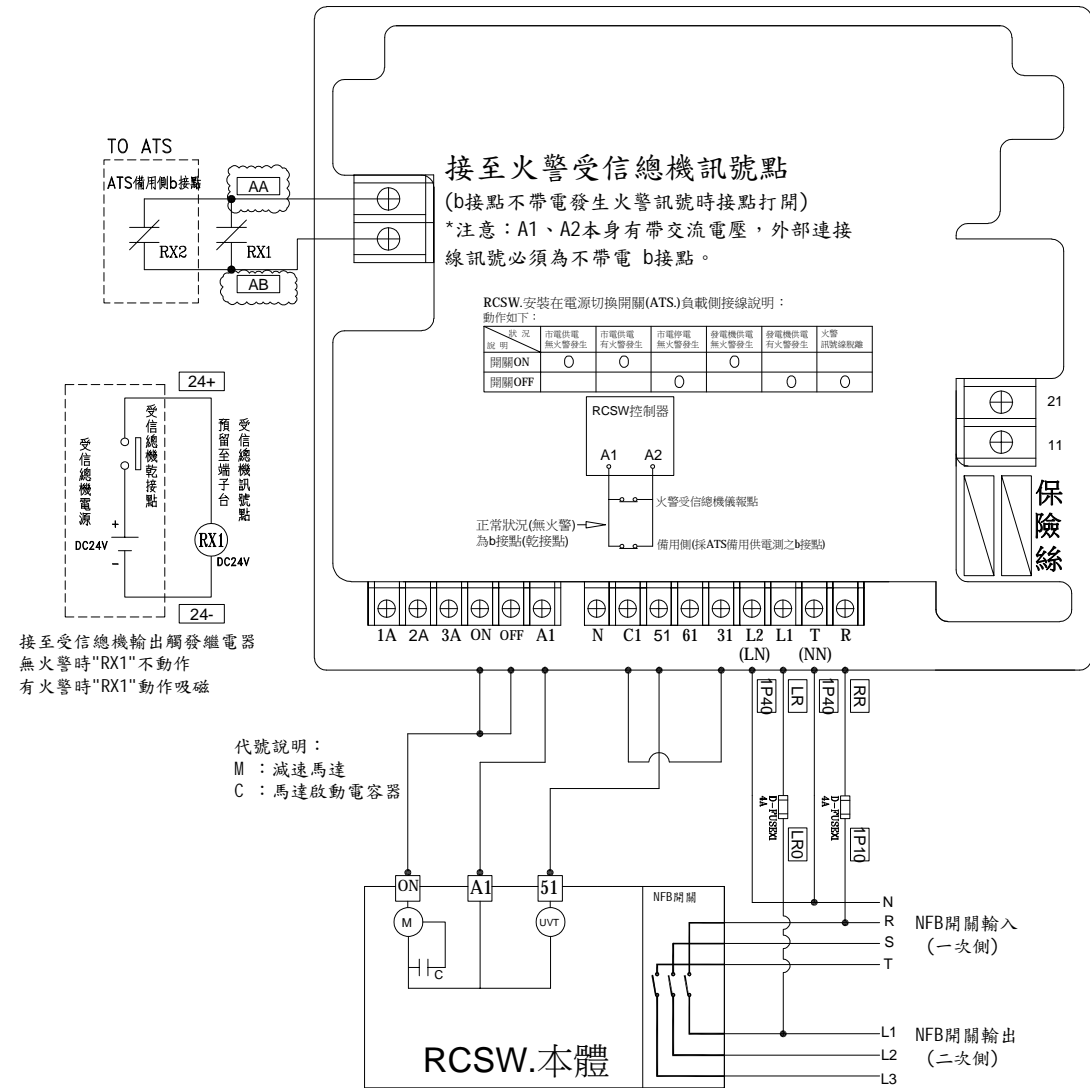
版次
REV: A

ATS. 右側(II路)優先供電配置圖

系統電壓：3相4線 380-220V



客戶 CUSTOMER:	騰紘科技股份有限公司				建華機電股份有限公司 CHAN-HUA MACHINERY & ELECTRIC CO. LTD. TEL: (04)23581130 FAX: (04)23581140 廠址: 台中市南屯區工業 25 路 25 號	版次 REV	修正摘要 SUMMARY	日期 DATE	圖名 TITLE:	
	用途 USER:	耀登科技桃園八德廠 辦大樓新建工程							系統控制圖	
核准 APPROVED BY:		審核 CHECKED BY:		設計 DESIGNED BY:		繪圖 DRAWER:		圖號 DWG. NO.:		
設計課 阮家豪		設計課 阮家豪		設計課 張逸凡		設計課 黃俊維		HCO4 版次 REV: B		
<input type="checkbox"/> 保留圖		單位 DM: 釐米 (mm)		工號 WORKING NO.: 112092201		規劃日期 DATE: 112年10月05日		張數 SHEET NO.: /		
				案號 DRAWING NO.:		比例 SCALE: 1:30				



控制說明：
選擇開關代號說明：
自動：火警訊號[開路]RCSW跳離供電，火警訊號[短路]RCSW供電。
OFF：測試模擬斷電RCSW動作是否正常(強迫訊號開路)。
手動：手動操作RCSW主體(不經過控制電路)。

指示燈代號說明：
來電：RCSW一次側來電顯示用。
供電：RCSW負載側供電顯示用。
訊號：火警訊號[正常]顯示用。

客戶 CUSTOMER:	騰紘科技股份有限公司	核准 APPROVED BY:	審核 CHECKED BY:	設計 DESIGNED BY:	繪圖 DRAWER:	版次 REV	修正摘要 SUMMARY	日期 DATE	圖名 TITLE:
用途 USER:	耀登科技桃園八德廠 辦大樓新建工程	設計課 阮家豪	設計課 阮家豪	設計課 張逸凡	設計課 黃俊維	工號 WORKING NO.: 112092201	規畫日期 DATE: 112年10月05日		系統控制圖
		□ 保留圖		單位: 釐米 (mm)		案號 DRAWING NO.:	比例 SCALE: 1:30		圖號 DWG. NO.: HC05
									版次 REV: A
									張數 SHEET NO.: /

