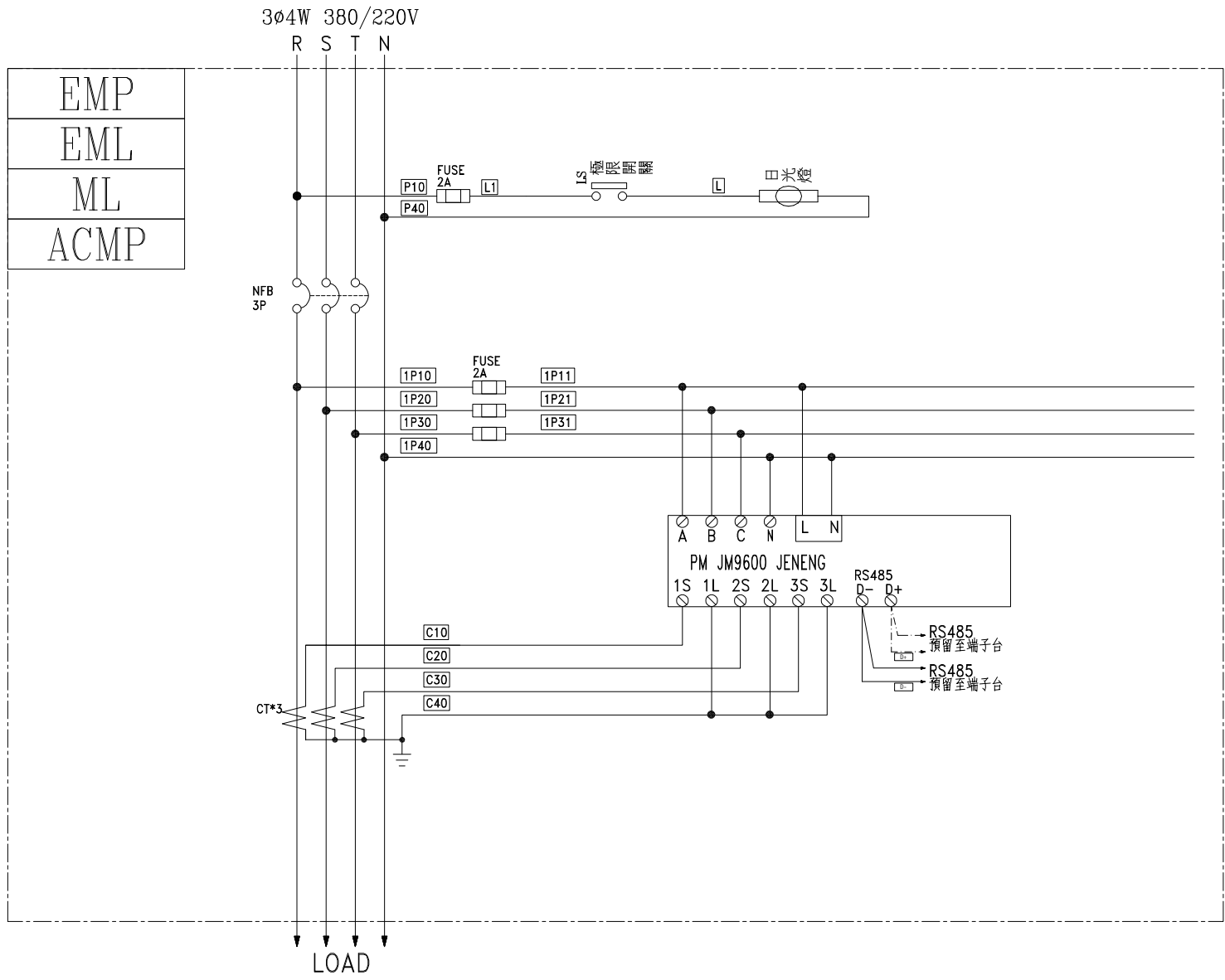
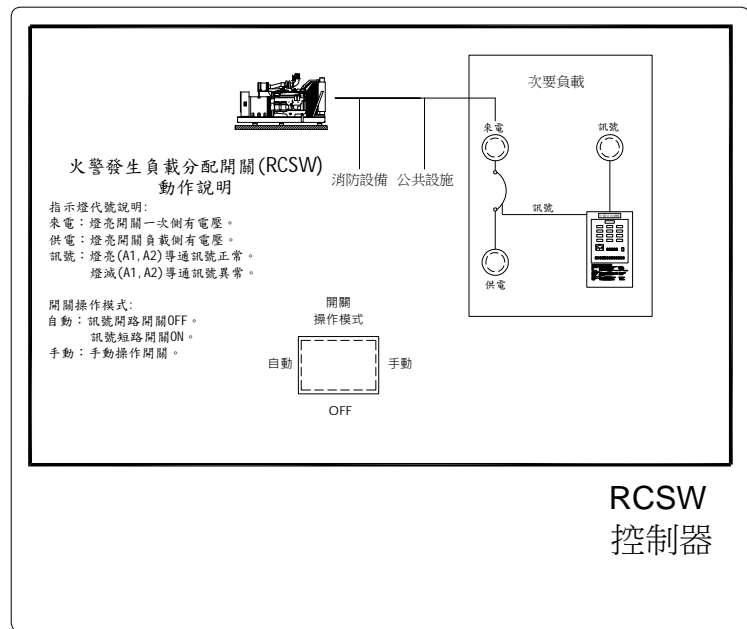
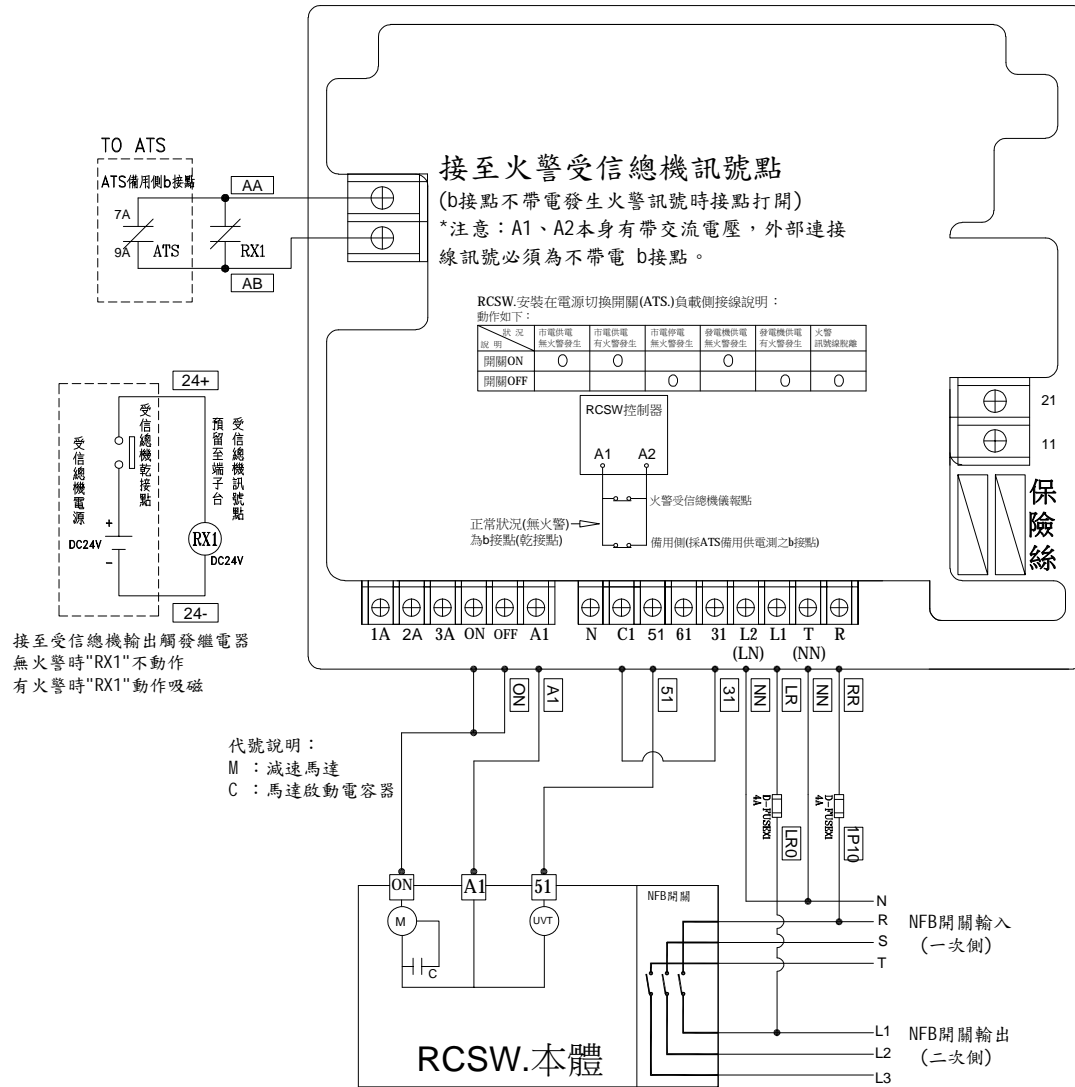


負載名稱	EB3P	EB1P	EACPR	F1P	F3P	FB1R	FPP	FRP	FEP1	FEP2	SP	SP
負載內容	1.17KVA	9.027KVA 1.5KW	11.9KW	2KVA		15KVA						
負載容量	90.5HP	24HP	116.5HP	10.5HP	3HP		75HP	130HP	34HP	27HP		
負載電流	139.2A	52.4A	195A	18.9A	4.5A	22.7A	113.9A	197.5A	51.6A	41A		
幹線負載	T=27.545KVA+1.5KW+527HP (844.8 A)											

客戶 CUSTOMER:	騰紘科技股份有限公司	核准 APPROVED BY:	審核 CHECKED BY:	設計 DESIGNED BY:	繪圖 DRAWER:	建華機電股份有限公司 CHAN-HUA MACHINERY & ELECTRIC CO. LTD. TEL: (04)23581130 FAX: (04)23581140 廠址: 台中市南屯區工業 25 路 25 號	版次 REV	修正摘要 SUMMARY	日期 DATE	圖名 TITLE:	系統單線圖	
用途 USER:	耀登科技桃園八德廠 辦大樓新建工程	<input type="checkbox"/> 保留圖 設計課 阮家豪	<input type="checkbox"/> 保留圖 設計課 阮家豪	<input type="checkbox"/> 保留圖 設計課 張逸凡	<input type="checkbox"/> 保留圖 設計課 黃俊維		工號 WORKING NO.: 112092201 案號 DRAWING NO.:	規畫日期 DATE: 112年12月14日 比例 SCALE: 1:20			圖號 DWG. NO.: HA03	版次 REV: A



客戶 CUSTOMER:	騰紘科技股份有限公司	核准 APPROVED BY:	審核 CHECKED BY:	設計 DESIGNED BY:	繪圖 DRAWER:	建華機電股份有限公司 CHAN HUA MACHINERY & ELECTRIC CO. LTD. CHAN-HUA TEL:(04)23581130 FAX:(04)23581140 廠址:台中市南屯區工業 25 路 25 號	版次 REV	修正摘要 SUMMARY	日期 DATE	圖名 TITLE:	系統複線圖		
用途 USER:	耀登科技桃園八德廠 辦大樓新建工程	設計課 阮家豪	設計課 阮家豪	設計課 張逸凡	設計課 黃俊維		工號 WORKING NO.: 112092201	規劃日期 DATE: 112年10月05日			圖號 DWG. NO.:	HB04	版次 REV:
		<input type="checkbox"/> 保留圖		單位: 釐米 (mm)	案號 DRAWING NO.:	比例 SCALE:	1:30			張數 SHEET NO.:	/		



控制說明：
選擇開關代號說明：
自動：火警訊號[開路]RCSW跳離供電，火警訊號[短路]RCSW供電。
OFF：測試模擬斷電RCSW動作是否正常(強迫訊號開路)。
手動：手動操作RCSW主體(不經過控制電路)。

指示燈代號說明：
來電：RCSW一次側來電顯示用。
供電：RCSW負載側供電顯示用。
訊號：火警訊號[正常]顯示用。

客戶 CUSTOMER:	騰紘科技股份有限公司	核准 APPROVED BY:	審核 CHECKED BY:	設計 DESIGNED BY:	繪圖 DRAWER:	版次 REV	修正摘要 SUMMARY	日期 DATE	圖名 TITLE:
用途 USER:	耀登科技桃園八德廠 辦大樓新建工程	設計課 阮家豪	設計課 阮家豪	設計課 張逸凡	設計課 黃俊維	工號 WORKING NO.: 112092201	規劃日期 DATE: 112年10月05日		系統控制圖
		□ 保留圖		單位: 釐米 (mm)		案號 DRAWING NO.:	比例 SCALE: 1:30		圖號 DWG. NO.: HC03
									版次 REV: A
									張數 SHEET NO.: /

建華機電股份有限公司
CHAN HUA MACHINERY & ELECTRIC CO. LTD.
TEL: (04) 23581130 FAX: (04) 23581140
廠址: 台中市南屯區工業 25 路 25 號