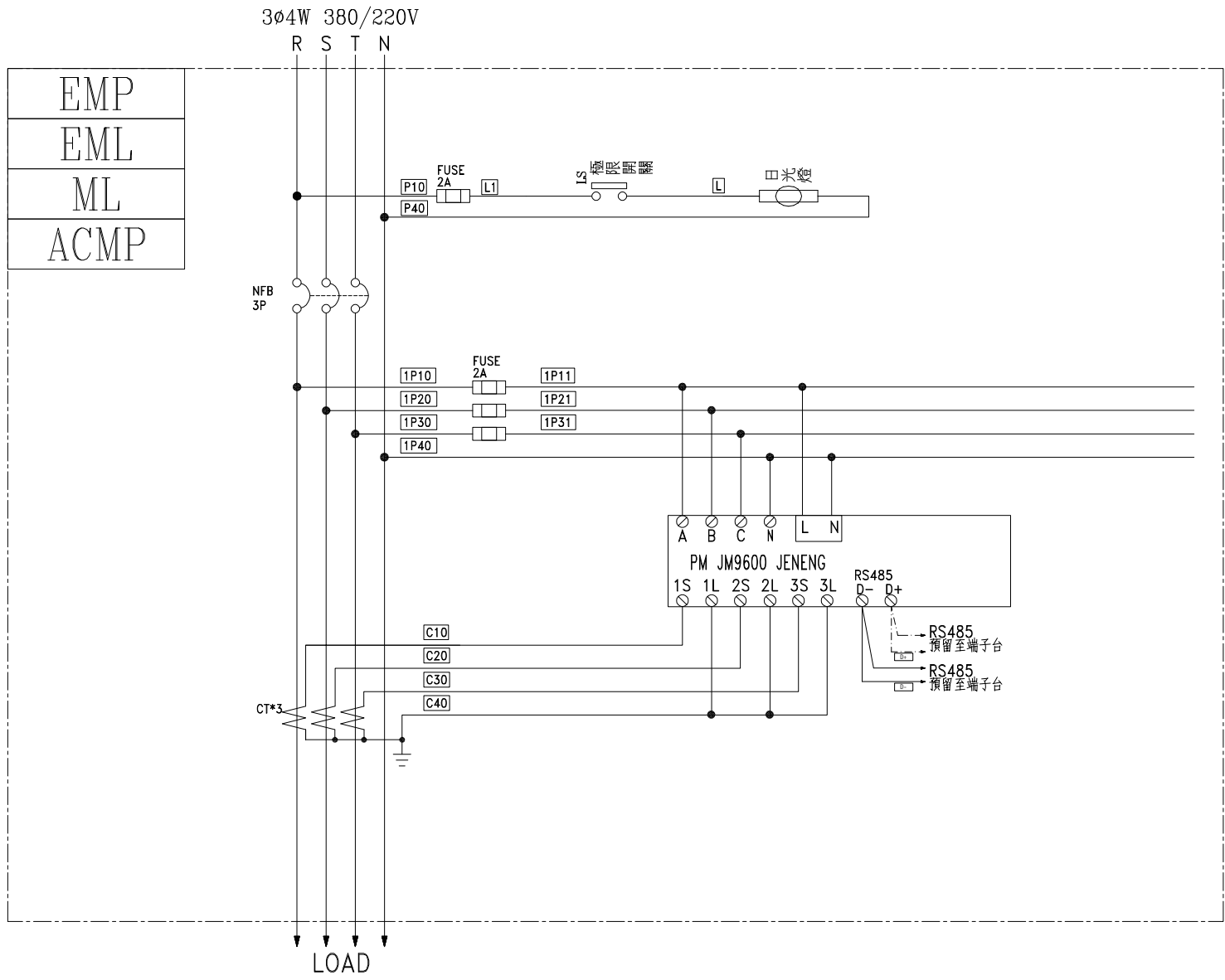


負載名稱	EB3L	EB2L	E2L	E3L	E4L	E5L	E6L	EB1L	E1L	E1L1	E7L	SP	SP
負載內容	2.402KVA	2.46KVA	8.639KVA	9.439KVA	8.888KVA	8.773KVA	8.763KVA	28.273KVA	11.837KVA	9.74KVA 4KW 1HP	136.683KVA		
負載容量													
負載電流	3.6A	3.7A	13.1A	14.3A	13.5A	13.3A	13.3A	42.9A	17.9A	22.3A	207.6A		
幹線負載	T=235.897KVA+4KW+1HP ( 366 A)												

客戶 CUSTOMER:	騰紘科技股份有限公司	核准 APPROVED BY:	審核 CHECKED BY:	設計 DESIGNED BY:	繪圖 DRAWER:	版次 REV	修正摘要 SUMMARY	日期 DATE	圖名 TITLE:	系統單線圖			
用途 USER:	耀登科技桃園八德廠 辦大樓新建工程	設計課 阮家豪	設計課 阮家豪	設計課 張逸凡	設計課 黃俊維	工號 WORKING NO.: 112092201	規畫日期 DATE: 112年12月14日		圖號 DWG. NO.:	HA03	版次 REV:	A	
		□ 保留圖		單位 DM: 釐米 (mm)	案號	比例 1:20		張數 SHEET NO.:	/				



客戶  
CUSTOMER: 騰紘科技股份有限公司

用途  
USER: 耀登科技桃園八德廠  
辦大樓新建工程

核准 APPROVED BY:	審核 CHECKED BY:	設計 DESIGNED BY:	繪圖 DRAWER:
設計課 阮家豪	設計課 阮家豪	設計課 張逸凡	設計課 黃俊維
<input type="checkbox"/> 保留圖		單位: 釐米 (mm)	

**建華機電股份有限公司**  
CHAN HUA MACHINERY & ELECTRIC CO. LTD.  
CHAN-HUA TEL:(04)23581130 FAX:(04)23581140  
廠址: 台中市南屯區工業 25 路 25 號

工號  
WORKING NO.: 112092201

案號  
DRAWING NO.:

規劃日期  
DATE: 112年10月05日

比例  
SCALE: 1:30

版次 REV	修正摘要 SUMMARY	日期 DATE

圖名  
TITLE: 系統複線圖

圖號  
DWG. NO.: HB04

張數  
SHEET NO.: /

版次  
REV: A