

負載名稱	插座	插座	插座	紅綠燈 控制主機	紅綠燈 控制主機	排風扇	自動門	EB3R	EB2R	SP	SP
負載內容	R180VAX4	R180VAX4	R180VAX4			R180VAX2		3.38KVA 0.5KW	5.57KVA 1KW		
負載容量	0.72KVA	0.72KVA	0.72KVA	0.5KW	0.5KW	0.36KVA	0.5KVA				
負載電流	6.5A	6.5A	6.5A	4.5A	4.5A	3.2A	4.5A	11.7A	19.9A		
幹線負載	T=11.97KVA+2.5KW (43.9 A) 選3φTR20KVA (60.7A)										

客戶 CUSTOMER:	騰絃科技股份有限公司				中華機械電氣股份有限公司 CHAN-HUA MACHINERY & ELECTRIC CO. LTD. TEL: (04)23581130 FAX: (04)23581140 廠址: 台中市南屯區工業 25 路 25 號	版次 REV	修正摘要 SUMMARY	日期 DATE	圖名 TITLE:	系統單線圖		
用途 USER:	耀登科技桃園八德廠辦大樓 新建工程					工號 WORKING NO.: 112092201 案號 DRAWING NO.:	規劃日期 DATE: 112年10月31日 比例 SCALE: 1:20			圖號 DWG. NO.:	A06	版次 REV:
	<input type="checkbox"/> 保留圖		單位 DW: 釐米 (mm)						張數 SHEET NO.:	/		

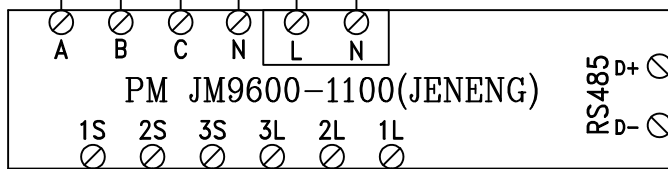
3Ø4W 110-190V

R S T N

- EB1R
- E1R
- 1R
- E1R1
- 2R2
- E3R
- 3R
- 4R
- E6R
- 6R
- R1R

NFB

- 1P10
- 1P20
- 1P30
- 1P40
- FUSE 2A*3
- 1P11
- 1P21
- 1P31



RS485 預留至端子台

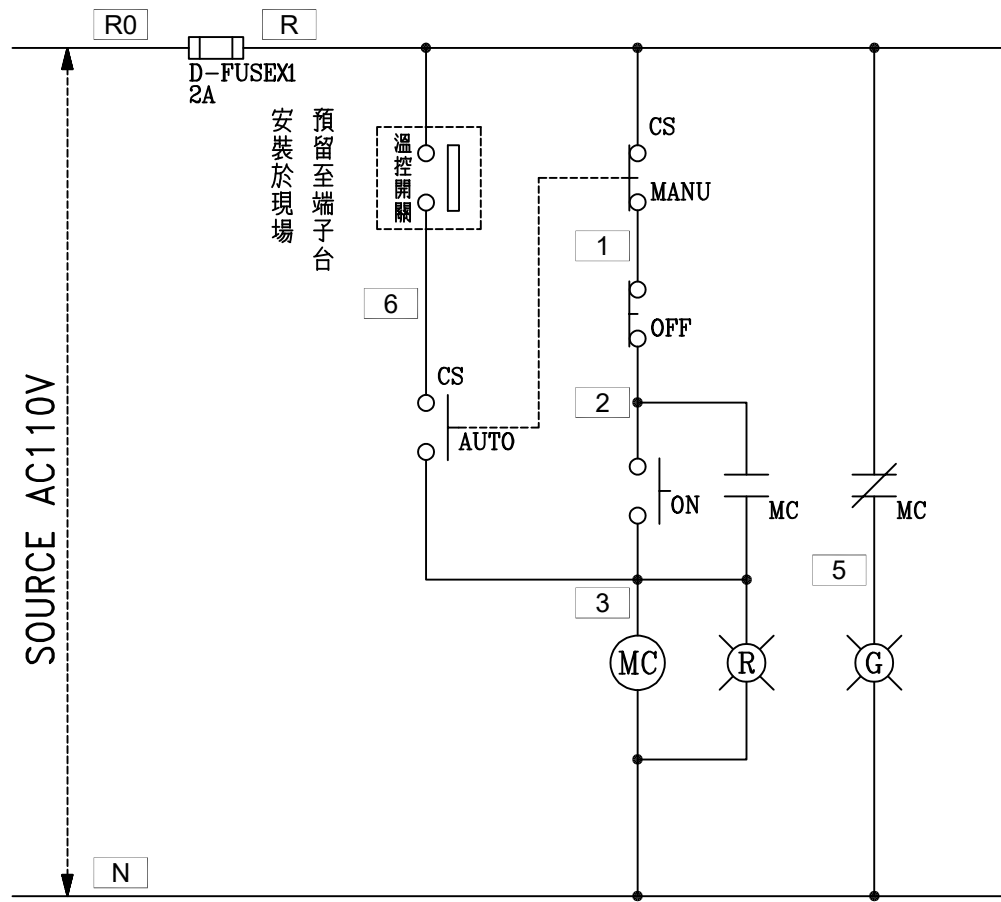
RS485 預留至端子台

CT*3

- C10
- C20
- C30
- C40

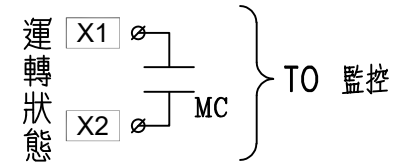
LOAD

客戶 CUSTOMER: 騰紘科技股份有限公司 用途 USER: 耀登科技桃園八德廠辦大樓 新建工程	核准 APPROVED BY:	審核 CHECKED BY:	設計 DESIGNED BY:	繪圖 DRAWER:	中華機械電氣股份有限公司 CHAN-HUA MACHINERY & ELECTRIC CO. LTD. TEL: (04)23581130 FAX: (04)23581140 廠址: 台中市南屯區工業 25 路 25 號	版次 REV:	修正摘要 SUMMARY:	日期 DATE:	圖名 TITLE: 系統複線圖	
	設計課 阮家豪	設計課 阮家豪	設計課 張逸凡	設計課 黃竣清		工號 WORKING NO.: 112092201	規劃日期 DATE: 112年10月31日			
	<input type="checkbox"/> 保留圖		單位 DM: 釐米 (mm)	案號 DRAWING NO.:	比例 SCALE: 1:20				張數 SHEET NO.: /	



過門端子

TB	R
TB	N
TB	2
TB	3
TB	5
TB	6
TB	



溫控外拉

TB	R
TB	6

監控端子

TB	X1
TB	X2

盤內線號重複時,請於線號前
加分組別如A組B.C....E.F.....

盤名	迴路	編號
EB2R	7	
EB1R	6	

客戶 CUSTOMER: 騰紘科技股份有限公司 用途 USER: 耀登科技桃園八德廠辦大樓 新建工程	核准 APPROVED BY: 設計課 阮家豪	審核 CHECKED BY: 設計課 阮家豪	設計 DESIGNED BY: 設計課 張逸凡	繪圖 DRAWER: 設計課 黃竣清	CHAN-HUA MACHINERY & ELECTRIC CO. LTD. TEL: (04)23581130 FAX: (04)23581140 廠址: 台中市南屯區工業 25 路 25 號	版次 REV:	修正摘要 SUMMARY:	日期 DATE:	圖名 TITLE: 系統控制圖	
	<input type="checkbox"/> 保留圖					單位 DM: 釐米 (mm)	工號 WORKING NO.: 112092201	規劃日期 DATE: 112年10月31日	圖號 DWG. NO.: C08	張數 SHEET NO.: /