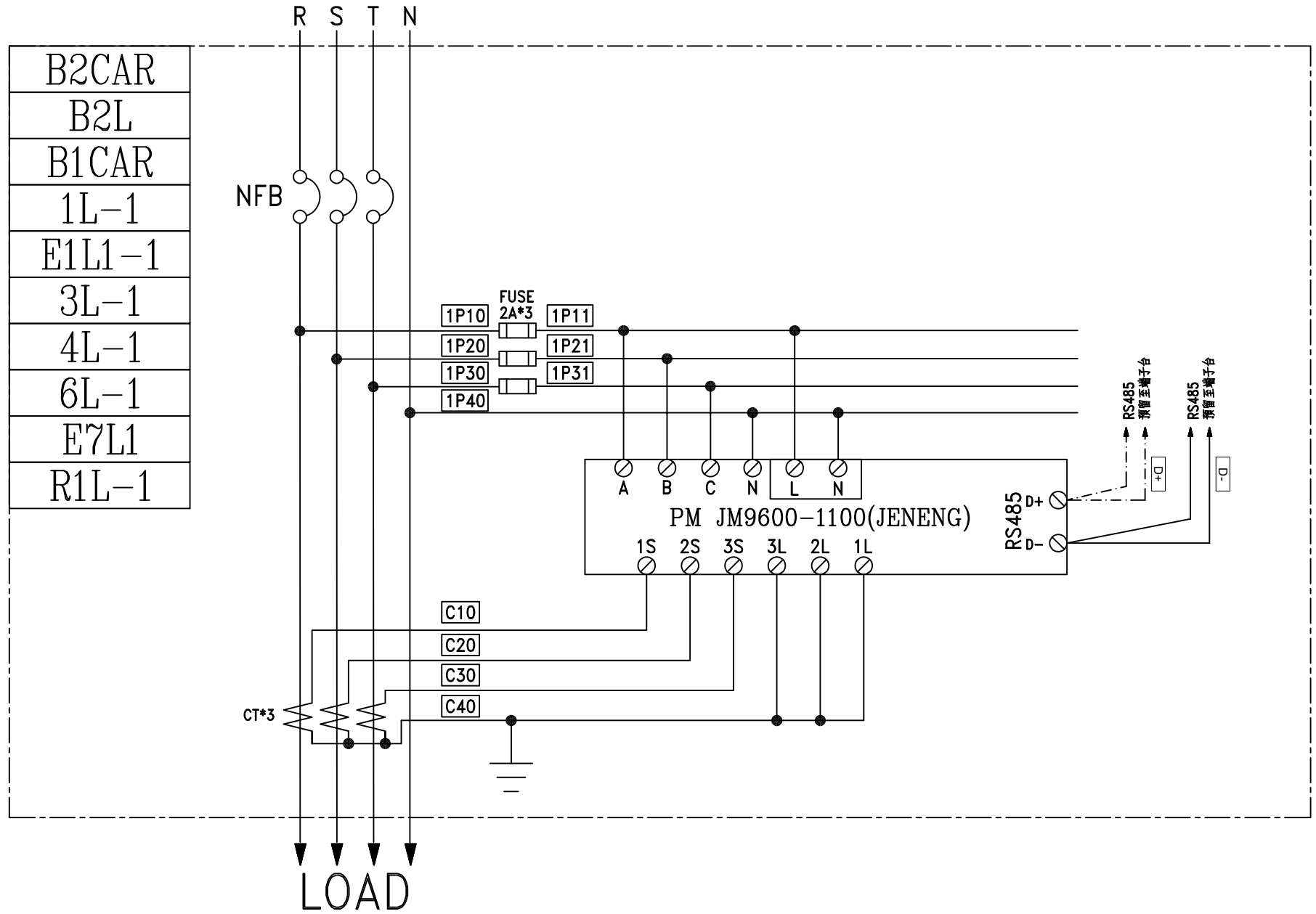


負載名稱	插座	插座	電熱水器	柵欄機	SP	SP
負載內容						
負載容量	0.18KVA	0.18KVA	4KW	1HP		
負載電流	0.8A	0.8A	18.2A	4.5A		
幹線負載	T=0.36KVA+4KW+1HP ( 16.2 A)					

客戶 CUSTOMER:	騰紘科技股份有限公司				建華機電股份有限公司 CHAN-HUA MACHINERY & ELECTRIC CO. LTD. TEL: (04)23581130 FAX: (04)23581140 廠址: 台中市南屯區工業 25 路 25 號	版次 REV	修正摘要 SUMMARY	日期 DATE	圖名 TITLE:	系統單線圖		
用途 USER:	耀登科技桃園八德廠辦大樓 新建工程					工號 WORKING NO.:	規劃日期 DATE:			圖號 DWG. NO.:	A09	版次 REV:
	核准 APPROVED BY:	審核 CHECKED BY:	設計 DESIGNED BY:	繪圖 DRAWER:	案號 DRAWING NO.:	比例 SCALE:			張數 SHEET NO.:	/		

3ø4W 380-220V



客戶 CUSTOMER: 騰紘科技股份有限公司  用途 USER: 耀登科技桃園八德廠辦大樓 新建工程	核准 APPROVED BY:	審核 CHECKED BY:	設計 DESIGNED BY:	繪圖 DRAWER:	進華機電股份有限公司 CHAN-HUA MACHINERY & ELECTRIC CO. LTD. TEL: (04)23581130 FAX: (04)23581140 廠址: 台南市南屯區工業 25 路 25 號	版次 REV:	修正摘要 SUMMARY:	日期 DATE:	圖名 TITLE: 系統複線圖	
	設計課 阮家豪	設計課 阮家豪	設計課 張逸凡	設計課 黃竣清		工號 WORKING NO.: 112092201	規劃日期 DATE: 112年10月31日	圖號 DWG. NO.: B03	張數 SHEET NO.: /	版次 REV: A
<input type="checkbox"/> 保留圖					單位 DM: 釐米 (mm)	案號 DRAWING NO.:	比例 SCALE: 1:20			