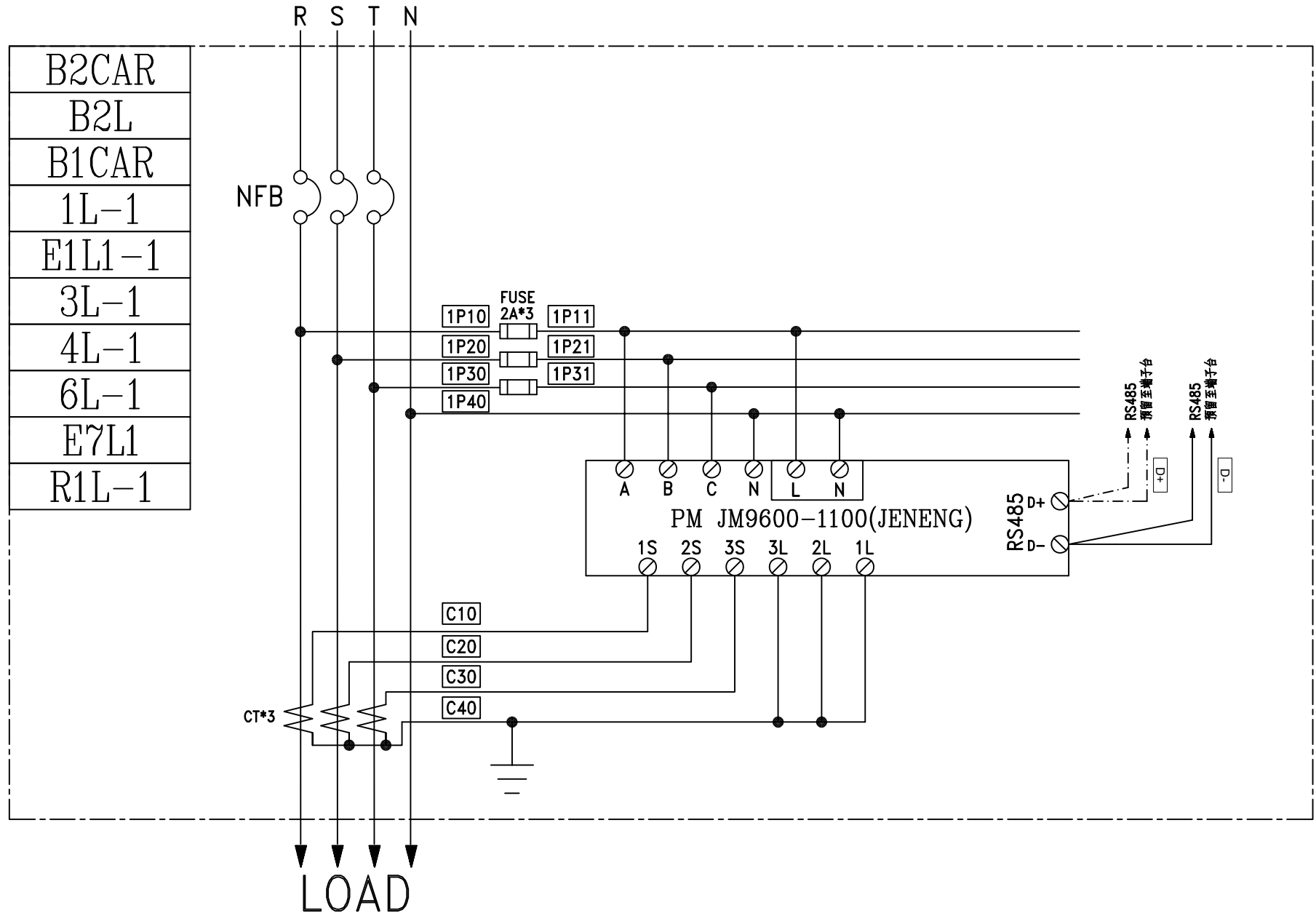


負載名稱	車充	車充	車充	車充	車充	車充	車充	車充	車充	車充	SP	SP	SP	SP	SP	SP	SP	SP	SP	SP	SP	SP	SP	SP	SP	SP	SP	SP	SP	SP	SP	SP	SP	SP			
負載內容																																					
負載容量	7.04KVA	7.04KVA	7.04KVA	7.04KVA	7.04KVA	7.04KVA	7.04KVA	7.04KVA	7.04KVA	7.04KVA																											
負載電流	32A	32A	32A	32A	32A	32A	32A	32A	32A	32A																											
幹線負載	T=70.4KVA (106.9A)																																				

客戶 CUSTOMER:	騰絨科技股份有限公司				中華電機股份有限公司 CHAN-HUA MACHINERY & ELECTRIC CO. LTD. TEL: (04) 23581130 FAX: (04) 23581140 廠址: 台中市南屯區工業 25 路 25 號	版次 REV	修正摘要 SUMMARY	日期 DATE	圖名 TITLE:		系統單線圖		
	用途 USER:	耀登科技桃園八德廠辦大樓 新建工程							圖號 DWG. NO.:	A06	版次 REV:	A	
核准 APPROVED BY:	設計課 阮家豪	審核 CHECKED BY:	設計課 阮家豪	設計 DESIGNED BY:	設計課 張逸凡	繪圖 DRAWER:	設計課 黃竣清	工號 WORKING NO.:	112092201	規劃日期 DATE:	112年10月31日	張數 SHEET NO.:	/
	<input type="checkbox"/> 保留圖		單位 DW:	釐米 (mm)	案號 DRAWING NO.:	比例 SCALE:	1:20						

3ø4W 380-220V



客戶 CUSTOMER: 騰紘科技股份有限公司 用途 USER: 耀登科技桃園八德廠辦大樓 新建工程	核准 APPROVED BY:	審核 CHECKED BY:	設計 DESIGNED BY:	繪圖 DRAWER:	進華機電股份有限公司 CHAN-HUA MACHINERY & ELECTRIC CO. LTD. TEL: (04)23581130 FAX: (04)23581140 廠址: 台南市南屯區工業 25 路 25 號	版次 REV:	修正摘要 SUMMARY:	日期 DATE:	圖名 TITLE: 系統複線圖	
	設計課 阮家豪	設計課 阮家豪	設計課 張逸凡	設計課 黃竣清		工號 WORKING NO.: 112092201	規劃日期 DATE: 112年10月31日			
	<input type="checkbox"/> 保留圖		單位: DM: 釐米 (mm)	案號 DRAWING NO.:	比例 SCALE: 1:20				張數 SHEET NO.: /	