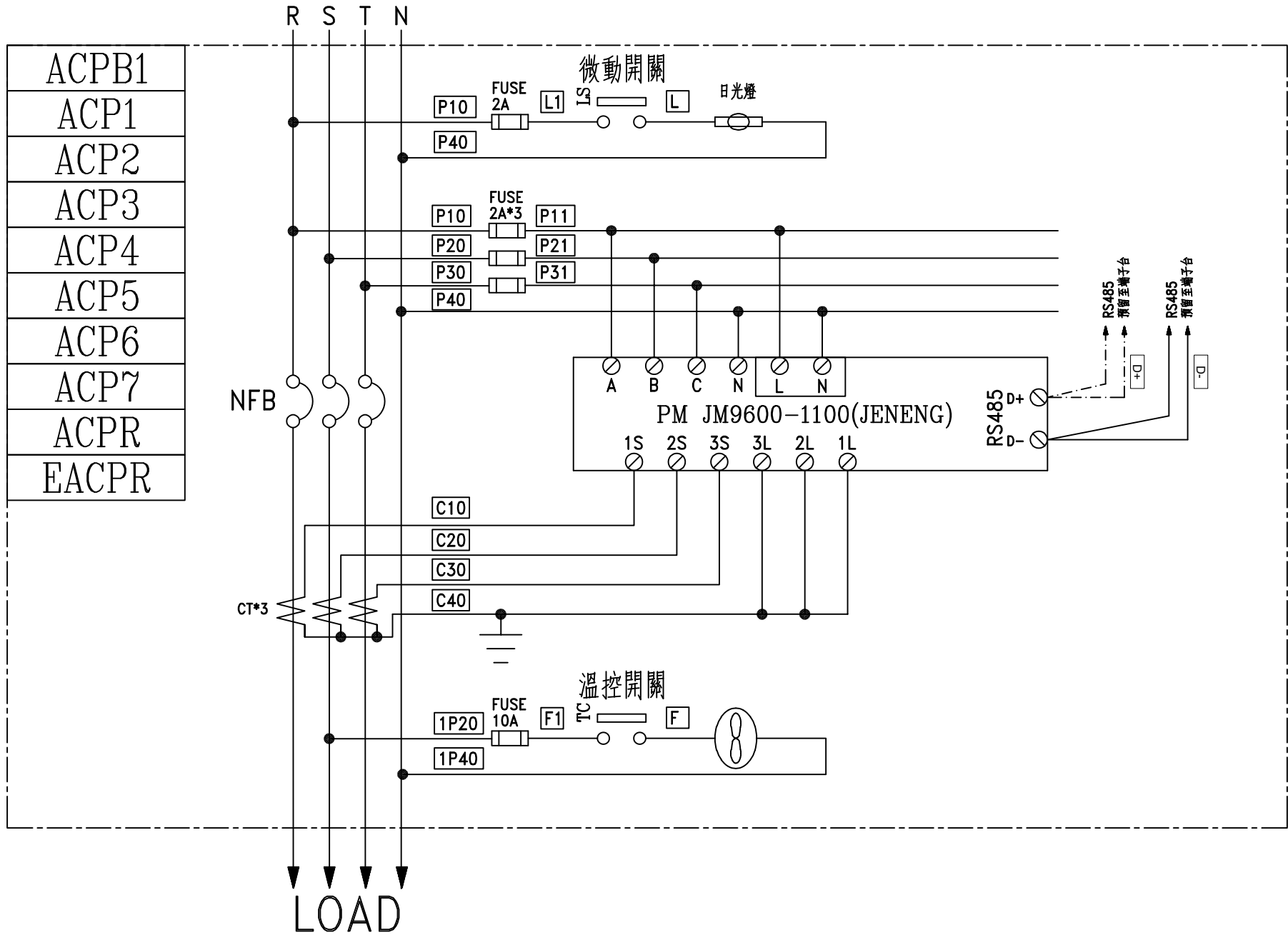


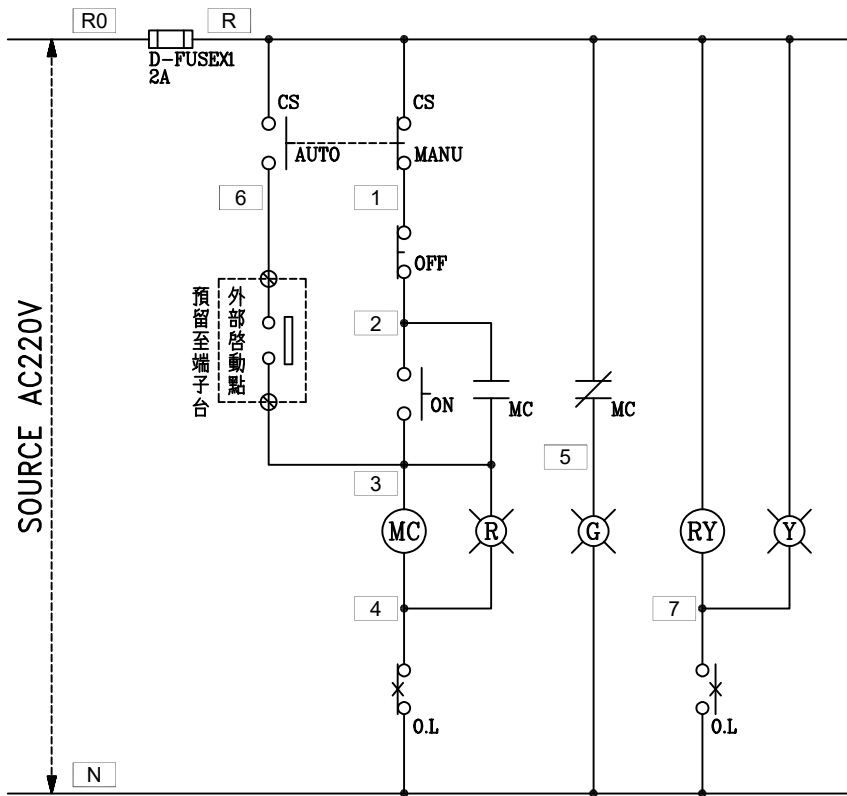
客戶 CUSTOMER: 騰紘科技股份有限公司 用途 USER: 耀登科技桃園八德廠辦大樓 新建工程	核准 APPROVED BY:	審核 CHECKED BY:	設計 DESIGNED BY:	繪圖 DRAWER:	 中華機械電氣股份有限公司 CHAN-HUA MACHINERY & ELECTRIC CO. LTD. TEL: (04)23581130 FAX: (04)23581140 廠址: 台中市南屯區工業 25 路 25 號	版次 REV:	修正摘要 SUMMARY:	日期 DATE:	圖名 TITLE: 系統單線圖	
	設計課 阮家豪	設計課 阮家豪	設計課 張逸凡	設計課 黃竣清		工號 WORKING NO.: 112092201	規劃日期 DATE: 112年10月31日			
<input type="checkbox"/> 保留圖			單位 DM: 釐米 (mm)		案號 DRAWING NO.:	比例 SCALE: 1:20			張數 SHEET NO.: /	

3ø4W 380-220V



LOAD

客戶 CUSTOMER: 騰紘科技股份有限公司 用途 USER: 耀登科技桃園八德廠辦大樓 新建工程	核准 APPROVED BY:	審核 CHECKED BY:	設計 DESIGNED BY:	繪圖 DRAWER:	中華機械電氣股份有限公司 CHAN-HUA MACHINERY & ELECTRIC CO. LTD. TEL: (04)23581130 FAX: (04)23581140 廠址: 台南市南屯區工業 25 路 25 號	版次 REV:	修正摘要 SUMMARY:	日期 DATE:	圖名 TITLE: 系統複線圖	
	設計課 阮家豪	設計課 阮家豪	設計課 張逸凡	設計課 黃竣清		工號 WORKING NO.: 112092201	規劃日期 DATE: 112年10月31日			
	<input type="checkbox"/> 保留圖				單位: 釐米 (mm)	案號 DRAWING NO.:	比例 SCALE: 1:20		張數 SHEET NO.: /	



過門端子

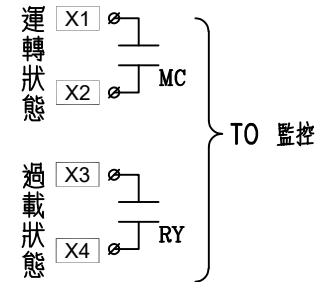
TB	R
TB	N
TB	2
TB	3
TB	4
TB	5
TB	6
TB	7
TB	

外部啟動點

TB	3
TB	6
TB	

監控端子

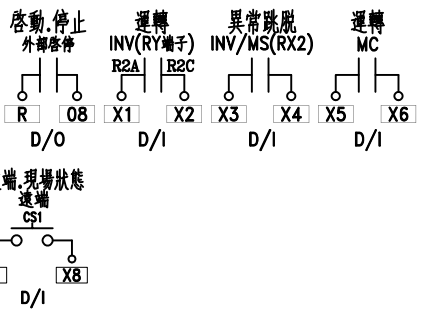
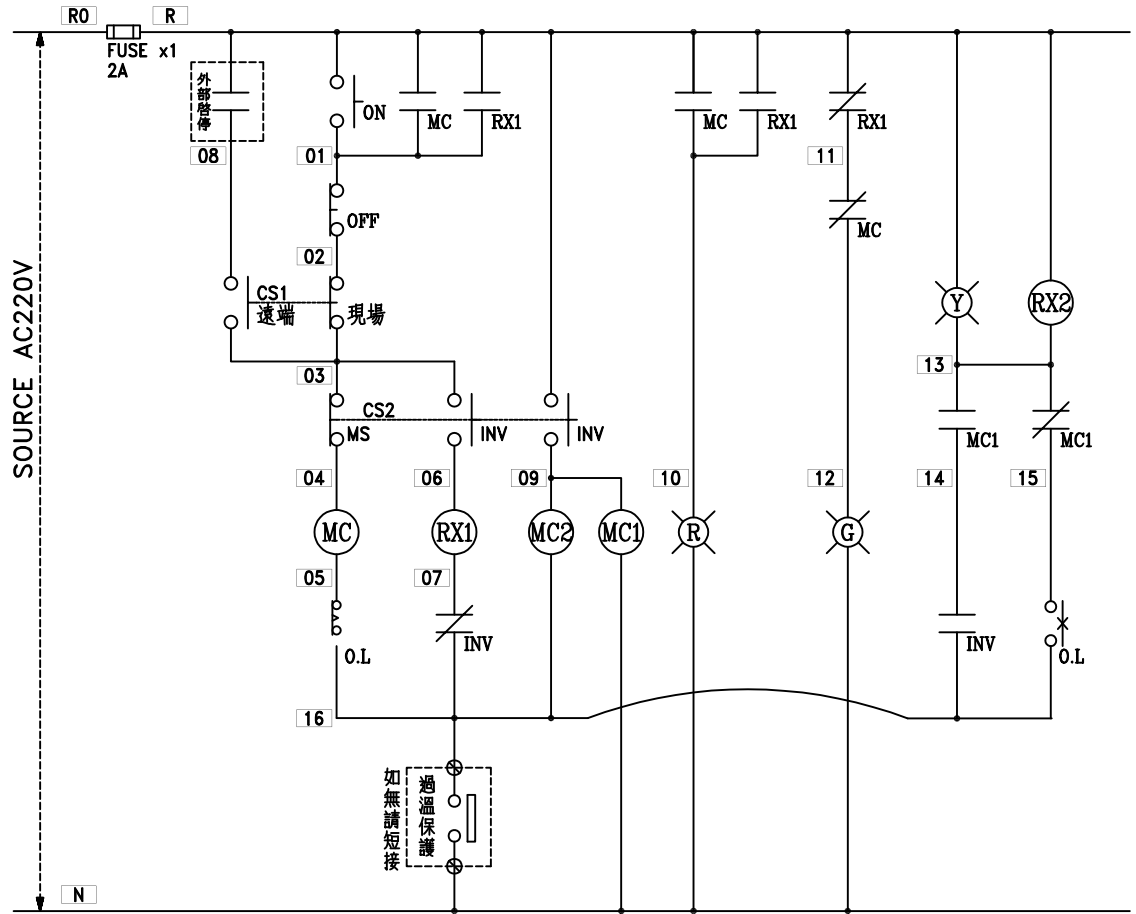
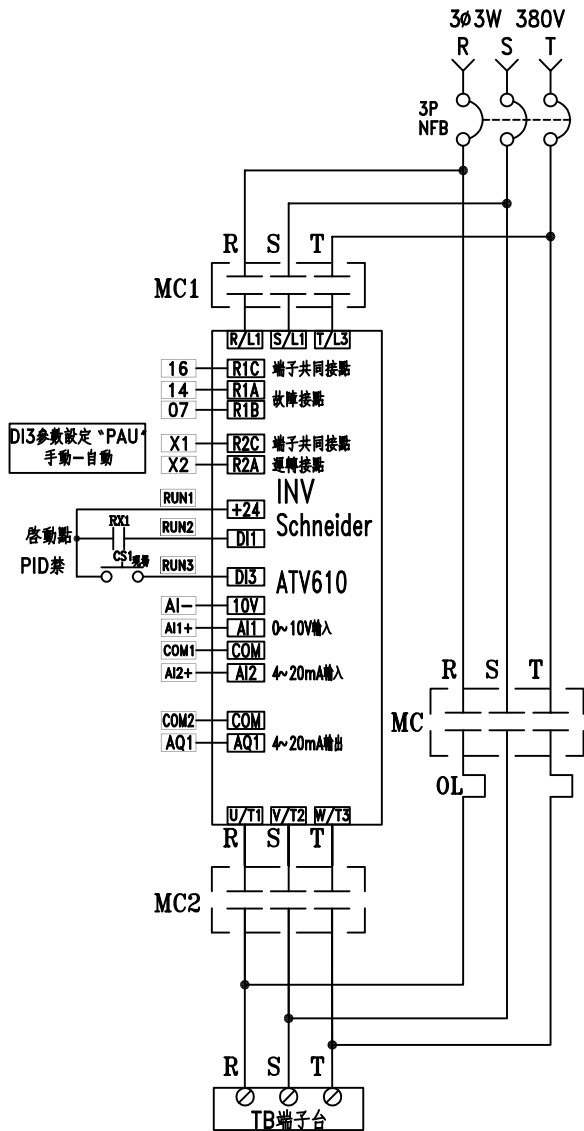
TB	X1
TB	X2
TB	X3
TB	X4
TB	
TB	



盤內線號重複時,請於線號前
 加分組別如A組B.C....E.F.....

盤名	迴路	編號	盤名	迴路	編號	盤名	迴路	編號
ACPB1	4~11	A~H	ACP3	3~7,9,10	A~E,G,H	ACP7	3~8	A~F
ACP1	3~9	A~G	ACP4	3~10	A~H	ACPR	3,4	A,B
ACP2	3~6	A~D	ACP5	3~8	A~F	EACPR	6~10	A~E
ACP2	9~14,19	E~J,0	ACP6	3~8	A~F			

客戶 CUSTOMER: 騰紘科技股份有限公司 用途 USER: 耀登科技桃園八德廠辦大樓 新建工程	核准 APPROVED BY: 設計課 阮家豪	審核 CHECKED BY: 設計課 阮家豪	設計 DESIGNED BY: 設計課 張逸凡	繪圖 DRAWER: 設計課 黃竣清	中華機械電機股份有限公司 CHAN-HUA MACHINERY & ELECTRIC CO. LTD. TEL: (04)23581130 FAX: (04)23581140 廠址: 台中市南屯區工業 25 路 25 號	版次 REV:	修正摘要 SUMMARY:	日期 DATE:	圖名 TITLE: 系統控制圖	
	<input type="checkbox"/> 保留圖	單位 DM: 釐米 (mm)	工號 WORKING NO.: 112092201	規劃日期 DATE: 112年10月31日		比例 SCALE: 1:20	圖號 DWG. NO.: C07	版次 REV: A	張數 SHEET NO.: /	



盤內線號重複時,請於線號前加分組別如A組B.C....E.F.....

盤名	迴路	編號
ACPB1	12.13	I,J
ACP1	10	H
ACP2	15~18	K~N
ACP3	8	F
ACP4	11	I
ACPR	5	C

週門端子	監控端子	INV外接端子
TB R	TB R	TB AI-
TB N	TB 08	TB AI1+
TB 01	TB	TB COM1
TB 04	TB X1	TB AI2+
TB 06	TB X2	TB COM2
TB 08	TB X3	TB AQ1
TB 09	TB X4	TB
TB 10	TB X5	TB
TB 12	TB X6	TB
TB 13	TB X7	TB
TB	TB X8	

客戶 CUSTOMER:	騰紘科技股份有限公司	核准 APPROVED BY:	審核 CHECKED BY:	設計 DESIGNED BY:	繪圖 DRAWER:	 CHAN-HUA MACHINERY & ELECTRIC CO. LTD. TEL:(04)23581130 FAX:(04)23581140 廠址:台南南屯區工業 25 路 25 號	版次 REV	修正摘要 SUMMARY	日期 DATE	圖名 TITLE:	系統控制圖		
用途 USER:	耀登科技桃園八德廠辦大樓 新建工程	設計課 阮家豪	設計課 阮家豪	設計課 張逸凡	設計課 黃竣清		工號 WORKING NO.:	規劃日期 DATE:			圖號 DWG. NO.:	C15	版次 REV:
		□ 保留圖		單位 DM:	釐米 (mm)	案號 DRAWING NO.:	比例 SCALE:	1:30		張數 SHEET NO.:	/		