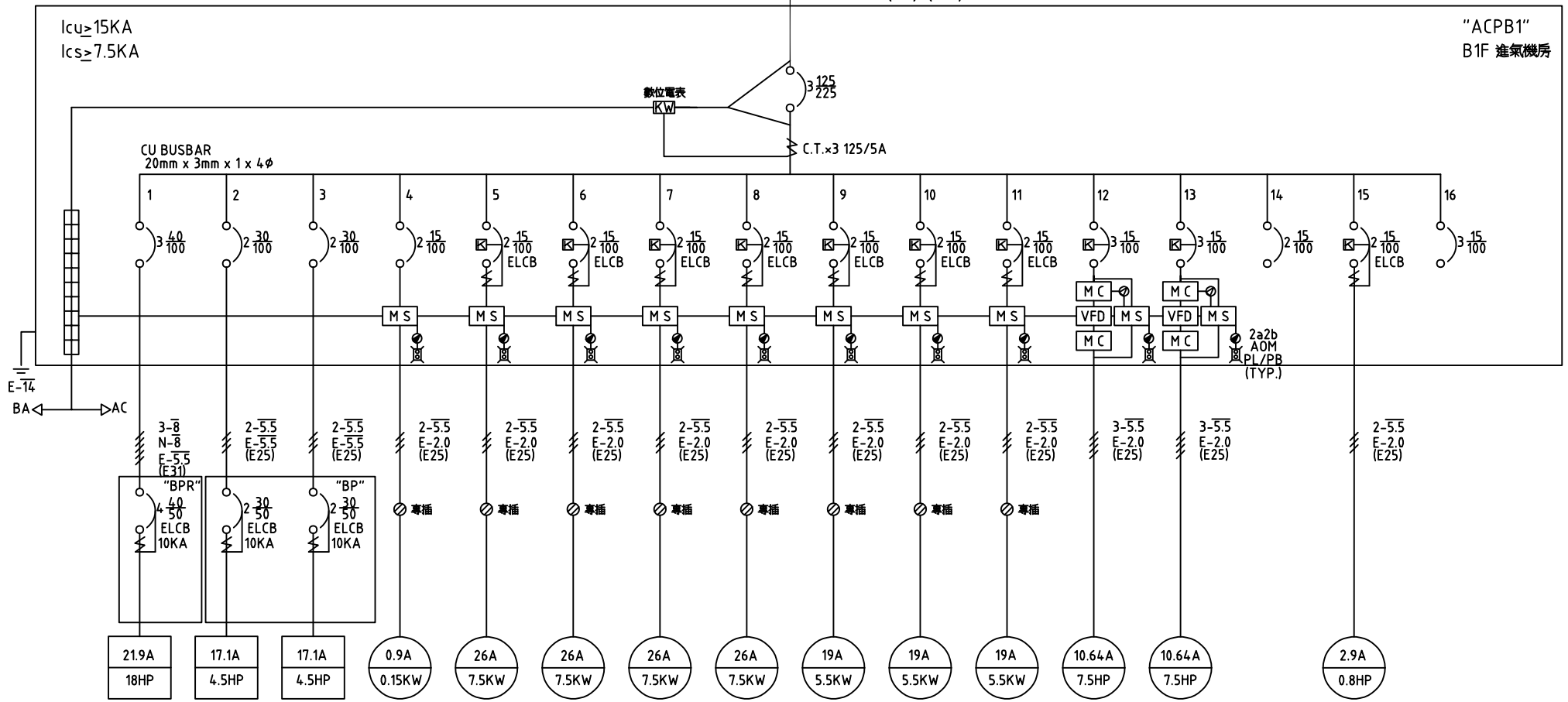


ACPB1 TO ACMP
3φ 4W 220-380V XLPE50 1CX4 (E63)&(TRAY) E74

"ACPB1"
B1F 進氣機房



設備代號	OU-16	OU-04	OU-04	IU	DH-65	DH-65	DH-65	DH-65	DH-35	DH-35	DH-35	EF-B1	EF-B2	CKT	SAC-22	SPARE
設備名稱	變頻室外機	變頻室外機	變頻室外機	室內機	除濕機	除濕機	除濕機	除濕機	除濕機	除濕機	除濕機	排氣風機	排氣風機	控制電源	分離式室外機	備用

T=8.1KW+31.8HP (60.6 A)

客戶 CUSTOMER:	騰紘科技股份有限公司				中華機械電氣股份有限公司 CHAN-HUA MACHINERY & ELECTRIC CO. LTD. TEL:(04)23581130 FAX:(04)23581140 廠址:台南南屯區工業 25 路 25 號	版次 REV	修正摘要 SUMMARY	日期 DATE	圖名 TITLE:	
	用途 USER:	耀登科技桃園八德廠辦大樓 新建工程							系統單線圖	
核准 APPROVED BY: 阮家豪 審核 CHECKED BY: 阮家豪 設計 DESIGNED BY: 張逸凡 繪圖 DRAWER: 黃竣清		工號 WORKING NO.: 112092201 日期 DATE: 112年10月31日		圖號 DWG. NO.: A07 張數 SHEET NO.: /		比例 SCALE: 1:20 版次 REV: A				
<input type="checkbox"/> 保留圖 單位 DM: 釐米 (mm)										