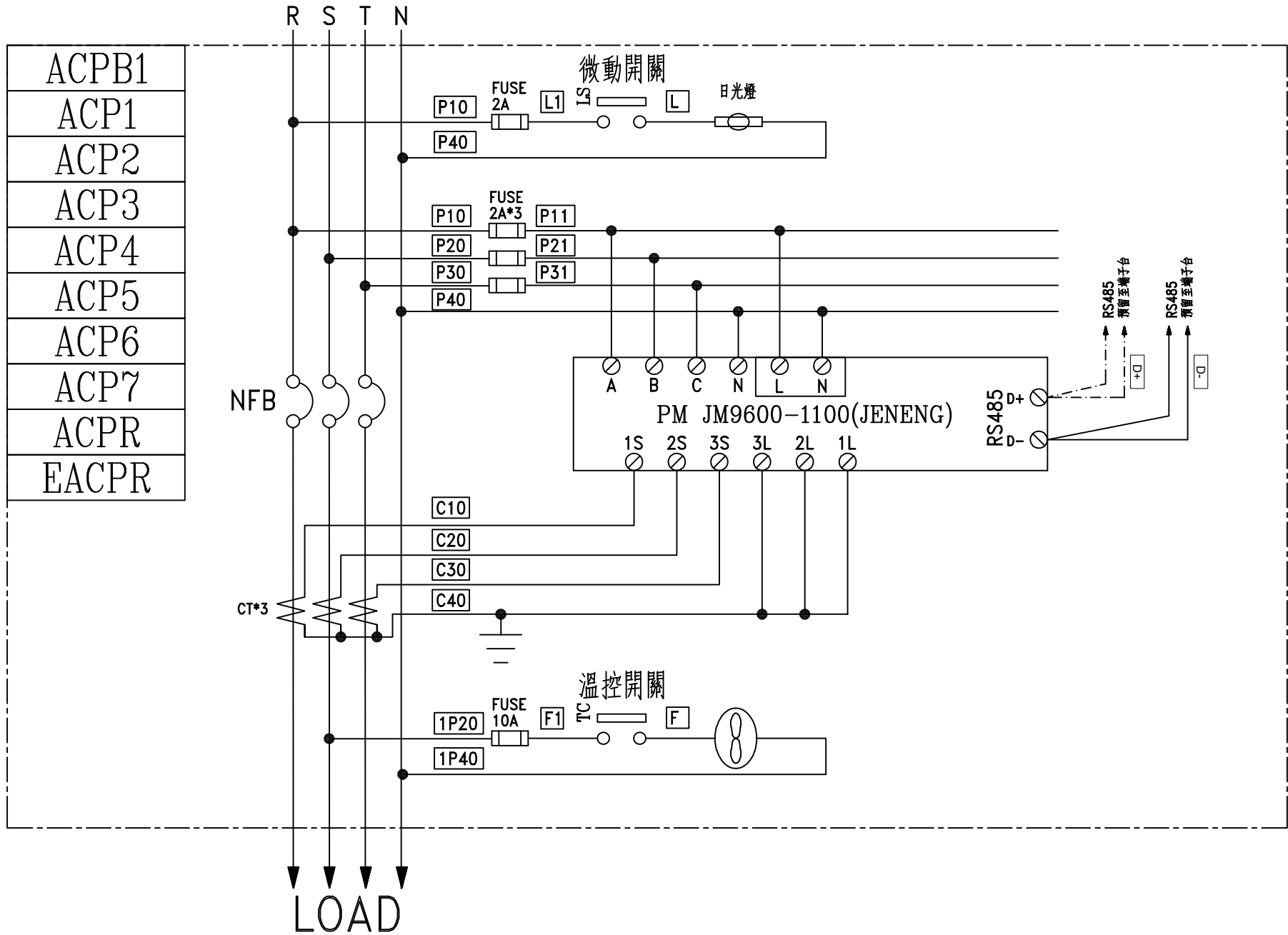


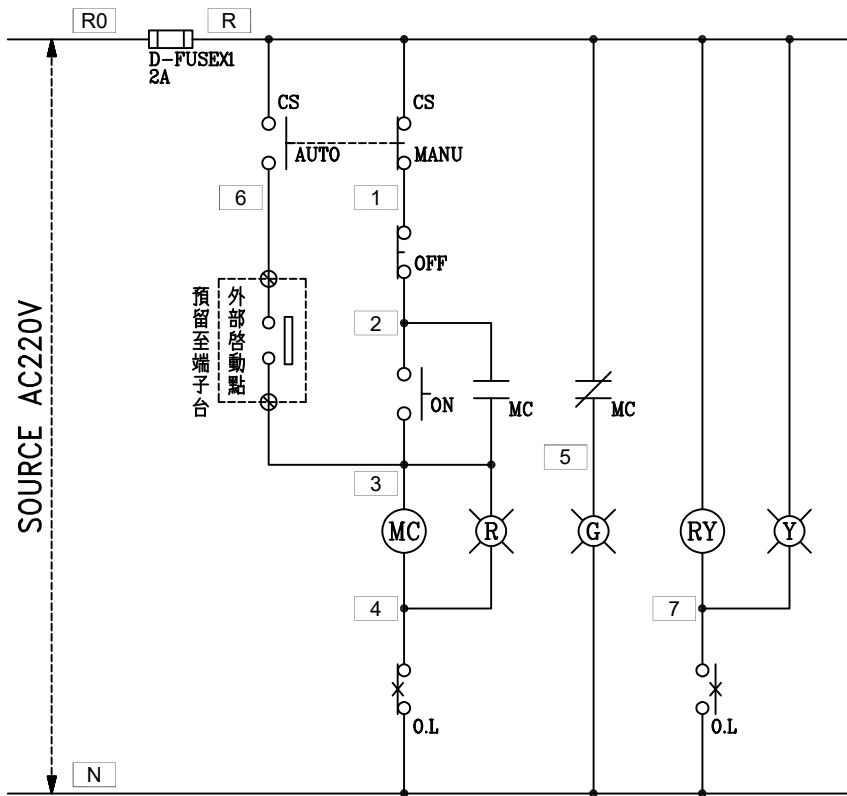
客戶 CUSTOMER: 騰紘科技股份有限公司 用途 USER: 耀登科技桃園八德廠辦大樓 新建工程	核准 APPROVED BY: 阮家豪	審核 CHECKED BY: 阮家豪	設計 DESIGNED BY: 張逸凡	繪圖 DRAWER: 黃竣清	 中華機械電氣股份有限公司 CHAN-HUA MACHINERY & ELECTRIC CO. LTD. TEL: (04)23581130 FAX: (04)23581140 廠址: 台中市南屯區工業 25 路 25 號	版次 REV:	修正摘要 SUMMARY:	日期 DATE:	圖名 TITLE: 系統單線圖
	<input type="checkbox"/> 保留圖		單位 DM: 釐米 (mm)	工號 WORKING NO.: 112092201	規劃日期 DATE: 112年10月31日	比例 SCALE: 1:20	圖號 DWG. NO.: A26	版次 REV: A	張數 SHEET NO.: /

3ø4W 380-220V



LOAD

客戶 CUSTOMER: 騰紘科技股份有限公司 用途 USER: 耀登科技桃園八德廠辦大樓 新建工程	核准 APPROVED BY:	審核 CHECKED BY:	設計 DESIGNED BY:	繪圖 DRAWER:	中華機械電氣股份有限公司 CHAN-HUA MACHINERY & ELECTRIC CO. LTD. TEL: (04)23581130 FAX: (04)23581140 廠址: 台南市南屯區工業 25 路 25 號	版次 REV:	修正摘要 SUMMARY:	日期 DATE:	圖名 TITLE: 系統複線圖	
	設計課 阮家豪	設計課 阮家豪	設計課 張逸凡	設計課 黃竣清		工號 WORKING NO.: 112092201	規劃日期 DATE: 112年10月31日			
<input type="checkbox"/> 保留圖		單位: 釐米 (mm)		案號 DRAWING NO.:	比例 SCALE: 1:20				張數 SHEET NO.: /	



過門端子

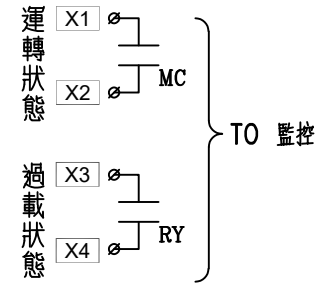
TB	R
TB	N
TB	2
TB	3
TB	4
TB	5
TB	6
TB	7
TB	

外部啟動點

TB	3
TB	6
TB	

監控端子

TB	X1
TB	X2
TB	X3
TB	X4
TB	
TB	



盤內線號重複時,請於線號前
 加分組別如A組B.C....E.F.....

盤名	迴路	編號
ACPB1	4~ 11	A~ H
ACP1	3~ 9	A~ G
ACP2	3~ 6	A~ D
ACP2	9~ 14,19	E~ J,0

盤名	迴路	編號
ACP3	3~ 7,9,10	A~ E,G,H
ACP4	3~ 10	A~ H
ACP5	3~ 8	A~ F
ACP6	3~ 8	A~ F

盤名	迴路	編號
ACP7	3~ 8	A~ F
ACPR	3,4	A,B
EACPR	6~ 10	A~ E

客戶 CUSTOMER: 騰紘科技股份有限公司 用途 USER: 耀登科技桃園八德廠辦大樓 新建工程	核准 APPROVED BY: 設計課 阮家豪	審核 CHECKED BY: 設計課 阮家豪	設計 DESIGNED BY: 設計課 張逸凡	繪圖 DRAWER: 設計課 黃竣清	中華機械電機股份有限公司 CHAN-HUA MACHINERY & ELECTRIC CO. LTD. TEL:(04)23581130 FAX:(04)23581140 廠址:台南南屯區工業 25 路 25 號	版次 REV:	修正摘要 SUMMARY:	日期 DATE:	圖名 TITLE: 系統控制圖	
	<input type="checkbox"/> 保留圖	單位 DM: 釐米 (mm)	工號 WORKING NO.: 112092201	規劃日期 DATE: 112年10月31日		比例 SCALE: 1:20	圖號 DWG. NO.: C07	版次 REV: A	張數 SHEET NO.: /	