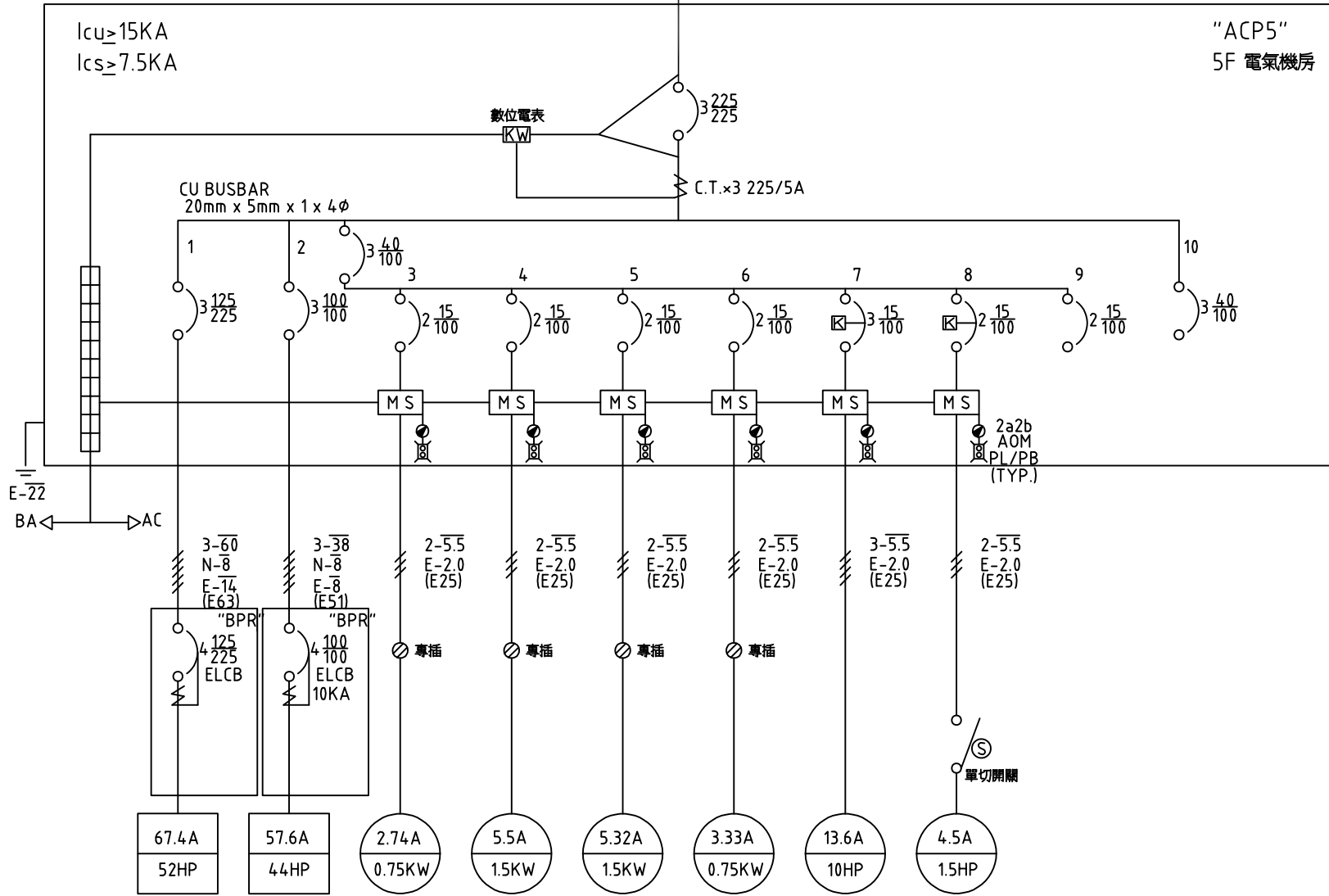


ACP5 TO ACMP
3φ 4W 220-380V XLPE725 1CX4 (G82)&(TRAY) E22

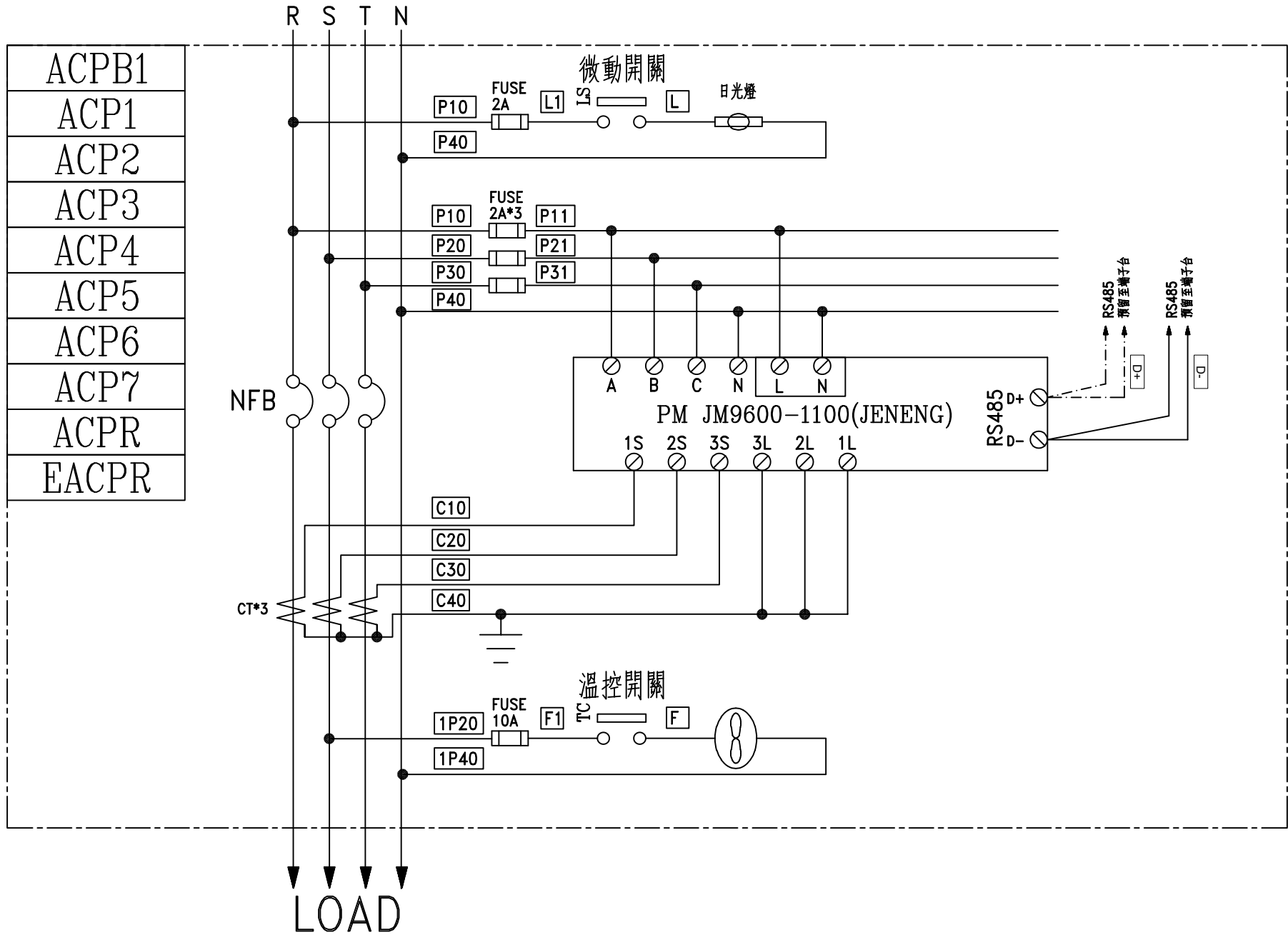


設備代號	OU-46	OU-40	IU	IU	IU	IU	EF-5A	EF-5B	CKT	SPARE
設備名稱	變頻室外機	變頻室外機	室內機	室內機	室內機	室內機	排氣風機	排氣風機	控制電源	備用

T=6KW+97.5HP (157.2A)

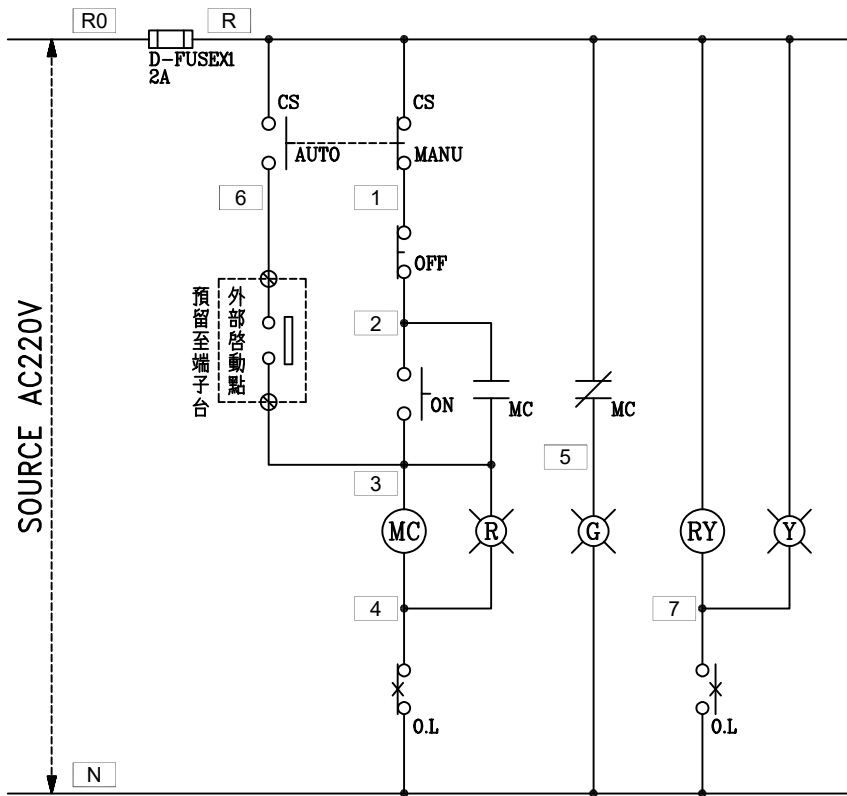
客戶 CUSTOMER: 騰紘科技股份有限公司 用途 USER: 耀登科技桃園八德廠辦大樓 新建工程	核准 APPROVED BY:	審核 CHECKED BY:	設計 DESIGNED BY:	繪圖 DRAWER:	 中華機械電氣股份有限公司 CHAN-HUA MACHINERY & ELECTRIC CO. LTD. TEL:(04)23581130 FAX:(04)23581140 廠址:台中西屯區工業 25 路 25 號	版次 REV	修正摘要 SUMMARY	日期 DATE	圖名 TITLE:
	設計課 阮家豪	設計課 阮家豪	設計課 張逸凡	設計課 黃竣清		工號 WORKING NO.: 112092201	規劃日期 DATE: 112年10月31日		
	<input type="checkbox"/> 保留圖		單位 DM: 釐米 (mm)		案號 DRAWING NO.:	比例 SCALE: 1:20			張數 SHEET NO.: /

3ø4W 380-220V



LOAD

客戶 CUSTOMER: 騰紘科技股份有限公司 用途 USER: 耀登科技桃園八德廠辦大樓 新建工程	核准 APPROVED BY:	審核 CHECKED BY:	設計 DESIGNED BY:	繪圖 DRAWER:	中華機械電器股份有限公司 CHAN-HUA MACHINERY & ELECTRIC CO. LTD. TEL: (04)23581130 FAX: (04)23581140 廠址: 台中市南屯區工業 25 路 25 號	版次 REV:	修正摘要 SUMMARY:	日期 DATE:	圖名 TITLE: 系統複線圖	
	設計課 阮家豪	設計課 阮家豪	設計課 張逸凡	設計課 黃竣清		工號 WORKING NO.: 112092201	規劃日期 DATE: 112年10月31日			
<input type="checkbox"/> 保留圖		單位: 釐米 (mm)		案號 DRAWING NO.:	比例 SCALE: 1:20				張數 SHEET NO.: /	



過門端子

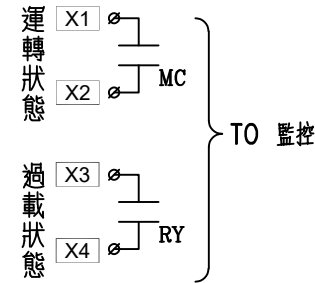
TB	R
TB	N
TB	2
TB	3
TB	4
TB	5
TB	6
TB	7
TB	

外部啟動點

TB	3
TB	6
TB	

監控端子

TB	X1
TB	X2
TB	X3
TB	X4
TB	
TB	



盤內線號重複時,請於線號前
 加分組別如A組B.C....E.F.....

盤名	迴路	編號	盤名	迴路	編號	盤名	迴路	編號
ACPB1	4~11	A~H	ACP3	3~7,9,10	A~E,G,H	ACP7	3~8	A~F
ACP1	3~9	A~G	ACP4	3~10	A~H	ACPR	3,4	A,B
ACP2	3~6	A~D	ACP5	3~8	A~F	EACPR	6~10	A~E
ACP2	9~14,19	E~J,0	ACP6	3~8	A~F			

客戶 CUSTOMER: 騰紘科技股份有限公司 用途 USER: 耀登科技桃園八德廠辦大樓 新建工程	核准 APPROVED BY: 設計課 阮家豪	審核 CHECKED BY: 設計課 阮家豪	設計 DESIGNED BY: 設計課 張逸凡	繪圖 DRAWER: 設計課 黃竣清	中華機械電機股份有限公司 CHAN-HUA MACHINERY & ELECTRIC CO. LTD. TEL: (04)23581130 FAX: (04)23581140 廠址: 台中市南屯區工業 25 路 25 號	版次 REV:	修正摘要 SUMMARY:	日期 DATE:	圖名 TITLE: 系統控制圖
	<input type="checkbox"/> 保留圖	單位 DM: 釐米 (mm)	工號 WORKING NO.: 112092201	規劃日期 DATE: 112年10月31日		比例 SCALE: 1:20	圖號 DWG. NO.: C07	版次 REV: A	張數 SHEET NO.: /