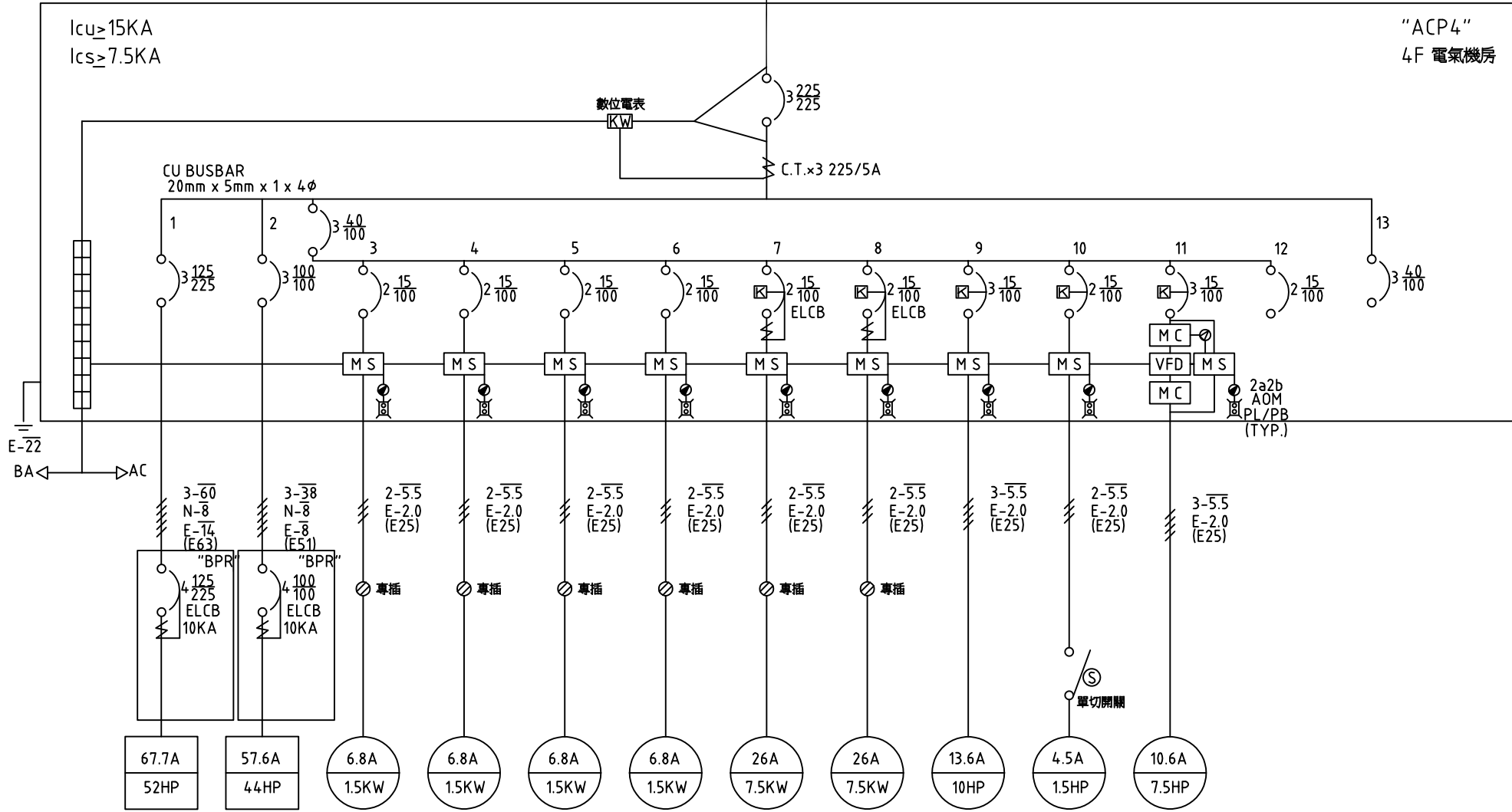


ACP4 TO ACMP
3φ 4W 220-380V XLPE T25 1CX4 (G82)&(TRAY) E22

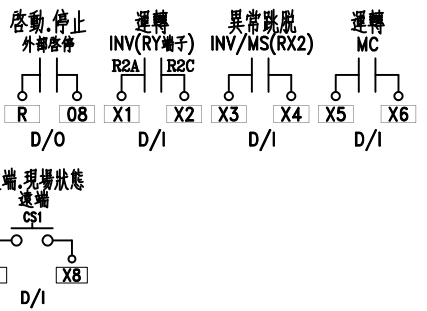
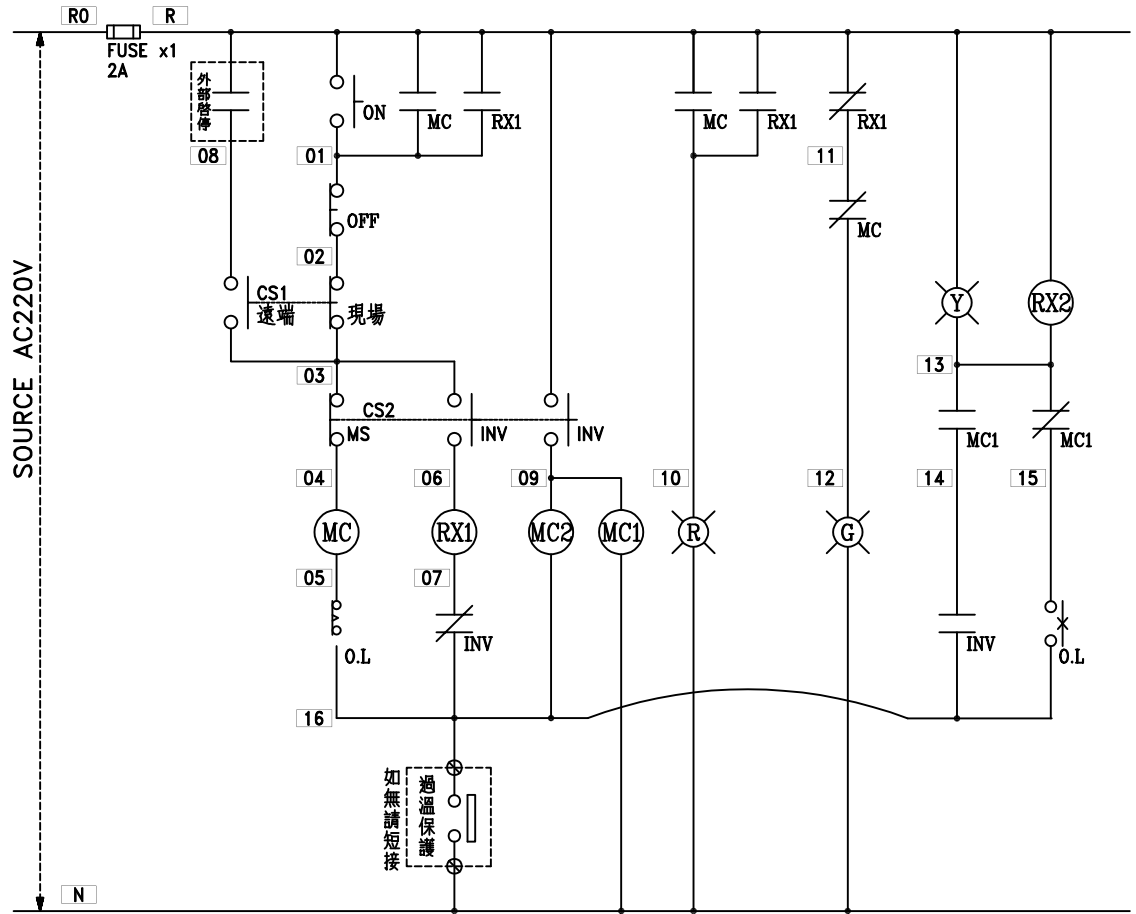
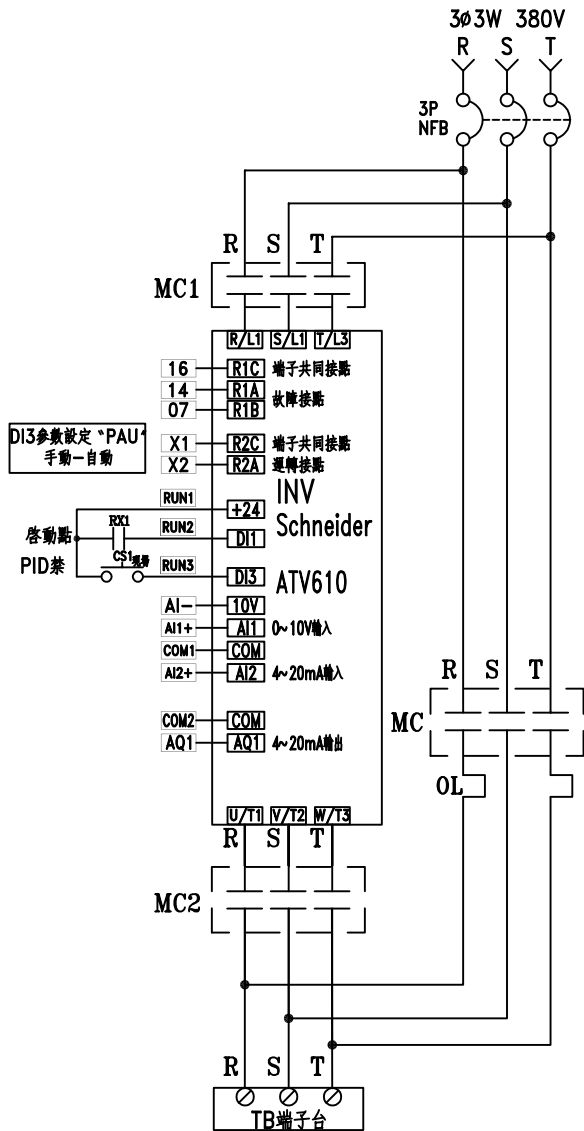
"ACP4"
4F 電氣機房



設備代號	OU-46	OU-40	IU	IU	IU	IU	DH-65	DH-65	EF-4A	EF-4B	SF-4A	CKT	SPARE
設備名稱	變頻室外機	變頻室外機	室內機	室內機	室內機	室內機	除濕機	除濕機	排氣風機	排氣風機	進氣風機	控制電源	備用

T=8.4KW+99HP (163.1A)

客戶 CUSTOMER:	騰紘科技股份有限公司				中華機械電氣股份有限公司 CHAN-HUA MACHINERY & ELECTRIC CO. LTD. TEL:(04)23581130 FAX:(04)23581140 廠址:台南南屯區工業 25 路 25 號	版次 REV	修正摘要 SUMMARY	日期 DATE	圖名 TITLE:	
	用途 USER:	耀登科技桃園八德廠辦大樓 新建工程							系統單線圖	
核准 APPROVED BY:		審核 CHECKED BY:		設計 DESIGNED BY:		繪圖 DRAWER:		圖號 DWG. NO.:		
設計課 阮家豪		設計課 阮家豪		設計課 張逸凡		設計課 黃竣清		A20		
工號 WORKING NO.:		案號 DRAWING NO.:		規劃日期 DATE:		比例 SCALE:		版次 REV:		
112092201				112年10月31日		1:20		A		
□ 保留圖		單位 DM: 釐米 (mm)						張數 SHEET NO.:		
								/		



盤內線號重複時,請於線號前加分組別如A組B.C....E.F.....

盤名	迴路	編號
ACPB1	12.13	I.J
ACP1	10	H
ACP2	15~18	K~N
ACP3	8	F
ACP4	11	I
ACPR	5	C

週門端子	監控端子	INV外接端子
TB R	TB R	TB AI-
TB N	TB 08	TB AI1+
TB 01	TB	TB COM1
TB 04	TB X1	TB AI2+
TB 06	TB X2	TB COM2
TB 08	TB X3	TB AQ1
TB 09	TB X4	TB
TB 10	TB X5	TB
TB 12	TB X6	TB
TB 13	TB X7	TB
TB	TB X8	

客戶 CUSTOMER:	騰紘科技股份有限公司	核准 APPROVED BY:	審核 CHECKED BY:	設計 DESIGNED BY:	繪圖 DRAWER:	 CHAN-HUA MACHINERY & ELECTRIC CO. LTD. TEL:(04)23581130 FAX:(04)23581140 廠址:台南南屯區工業 25 路 25 號	版次 REV	修正摘要 SUMMARY	日期 DATE	圖名 TITLE:	系統控制圖		
用途 USER:	耀登科技桃園八德廠辦大樓 新建工程	設計課 阮家豪	設計課 阮家豪	設計課 張逸凡	設計課 黃竣清		工號 WORKING NO.:	規劃日期 DATE:			圖號 DWG. NO.:	C15	版次 REV:
		□ 保留圖		單位 DM:	釐米 (mm)	案號 DRAWING NO.:	比例 SCALE:	1:30		張數 SHEET NO.:	/		