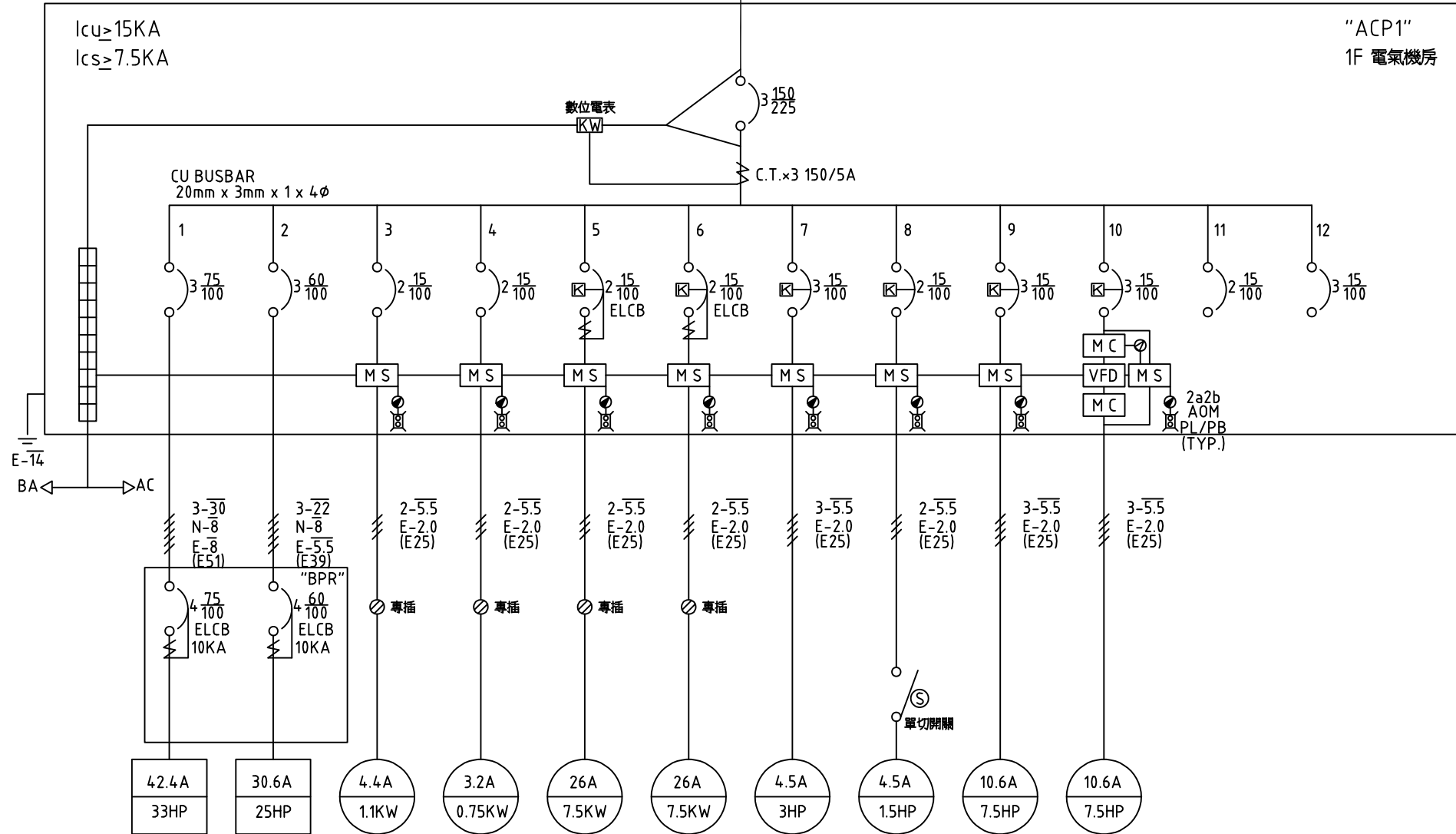


ACP1 TO ACMP
3φ 4W 220-380V XLPE60 1CX4 (E63)&(TRAY) E14



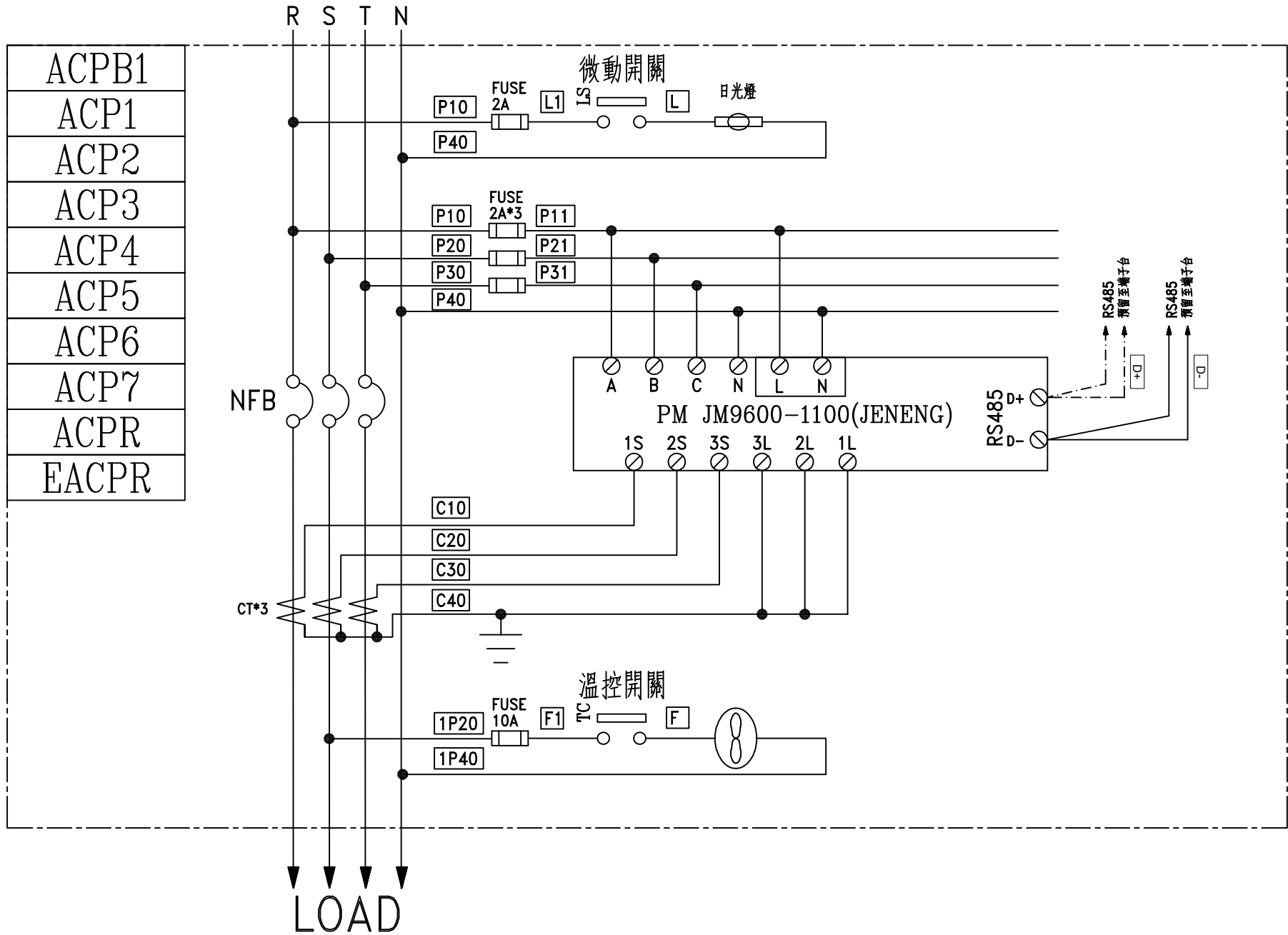
"ACP1"
1F 電氣機房

設備代號	OU-30	OU-22	IU	IU	DH-65	DH-65	EF-1A	EF-1B	EF-1C	SF-1	CKT	SPARE
設備名稱	變頻室外機	變頻室外機	室內機	室內機	除濕機	除濕機	排氣風機	排氣風機	排氣風機	進氣風機	控制電源	備用

T=5.4KW+62.5HP (103.1A)

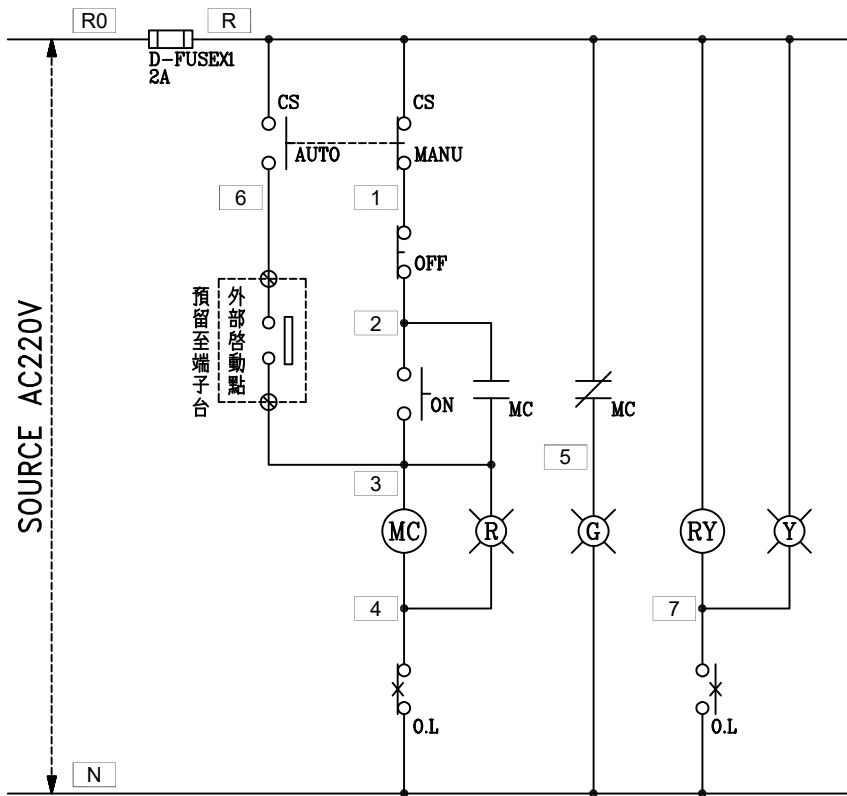
客戶 CUSTOMER:	騰紘科技股份有限公司				建華機械電器股份有限公司 CHAN-HUA MACHINERY & ELECTRIC CO. LTD. TEL:(04)23581130 FAX:(04)23581140 廠址:台南南屯區工業 25 路 25 號	版次 REV	修正摘要 SUMMARY		日期 DATE	圖名 TITLE:	
	用途 USER:	耀登科技桃園八德廠辦大樓 新建工程								系統單線圖	
核准 APPROVED BY:		審核 CHECKED BY:		設計 DESIGNED BY:		繪圖 DRAWER:		圖號 DWG. NO.:		版次 REV:	
設計課 阮家豪		設計課 阮家豪		設計課 張逸凡		設計課 黃竣清		A10		A	
□ 保留圖		單位 DM:		釐米 (mm)		工號 WORKING NO.:		規劃日期 DATE:		張數 SHEET NO.:	
				112092201		112年10月31日		比例 SCALE:		/	
						1:20					

3ø4W 380-220V



LOAD

客戶 CUSTOMER: 騰紘科技股份有限公司 用途 USER: 耀登科技桃園八德廠辦大樓 新建工程	核准 APPROVED BY:	審核 CHECKED BY:	設計 DESIGNED BY:	繪圖 DRAWER:	中華機電股份有限公司 CHAN-HUA MACHINERY & ELECTRIC CO. LTD. TEL: (04)23581130 FAX: (04)23581140 廠址: 台南市南屯區工業 25 路 25 號	版次 REV:	修正摘要 SUMMARY:	日期 DATE:	圖名 TITLE: 系統複線圖
	設計課 阮家豪	設計課 阮家豪	設計課 張逸凡	設計課 黃竣清		工號 WORKING NO.: 112092201	規劃日期 DATE: 112年10月31日	圖號 DWG. NO.: B05	張數 SHEET NO.: /
<input type="checkbox"/> 保留圖					單位 DM: 釐米 (mm)	案號 DRAWING NO.:	比例 SCALE: 1:20		



過門端子

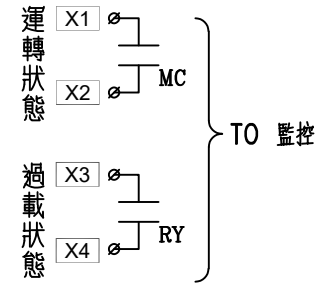
TB	R
TB	N
TB	2
TB	3
TB	4
TB	5
TB	6
TB	7
TB	

外部啟動點

TB	3
TB	6
TB	

監控端子

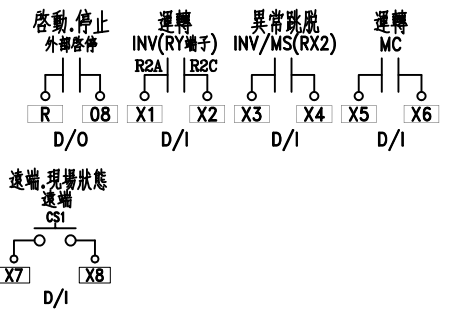
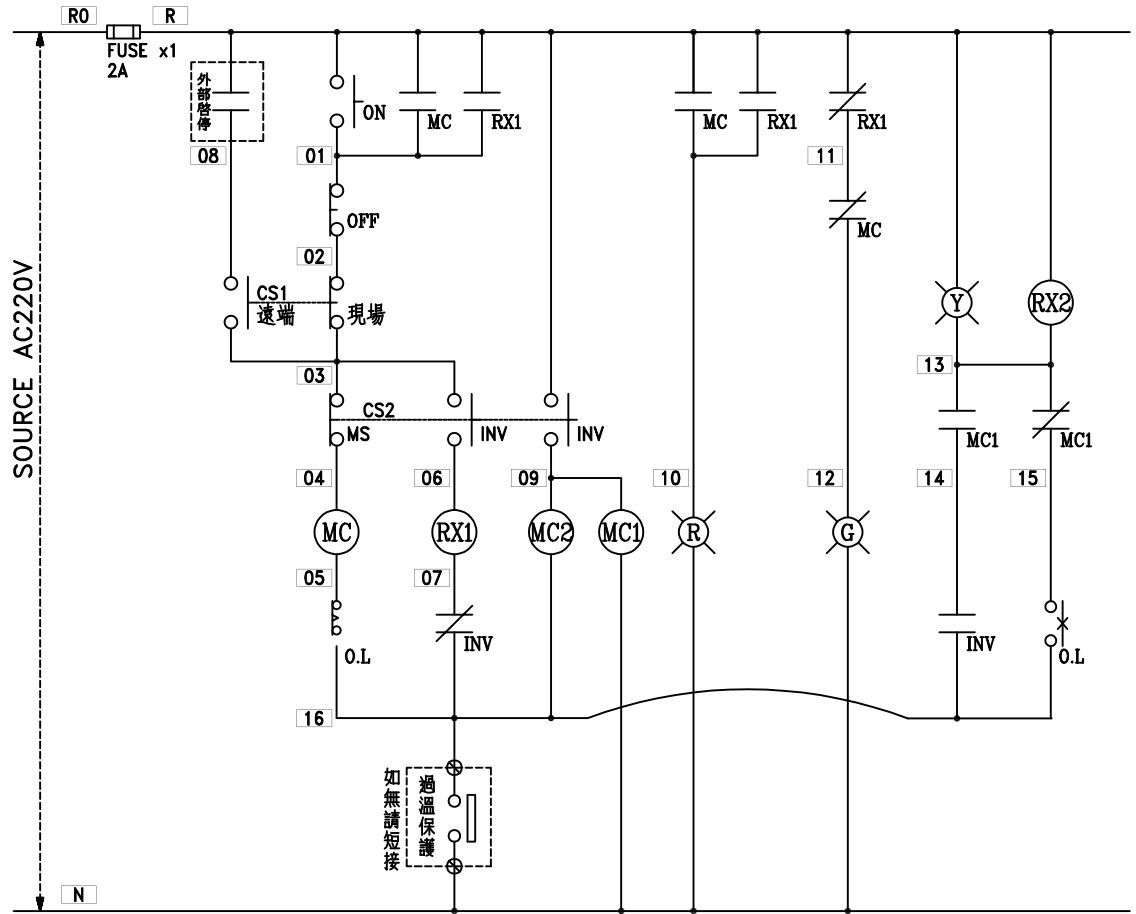
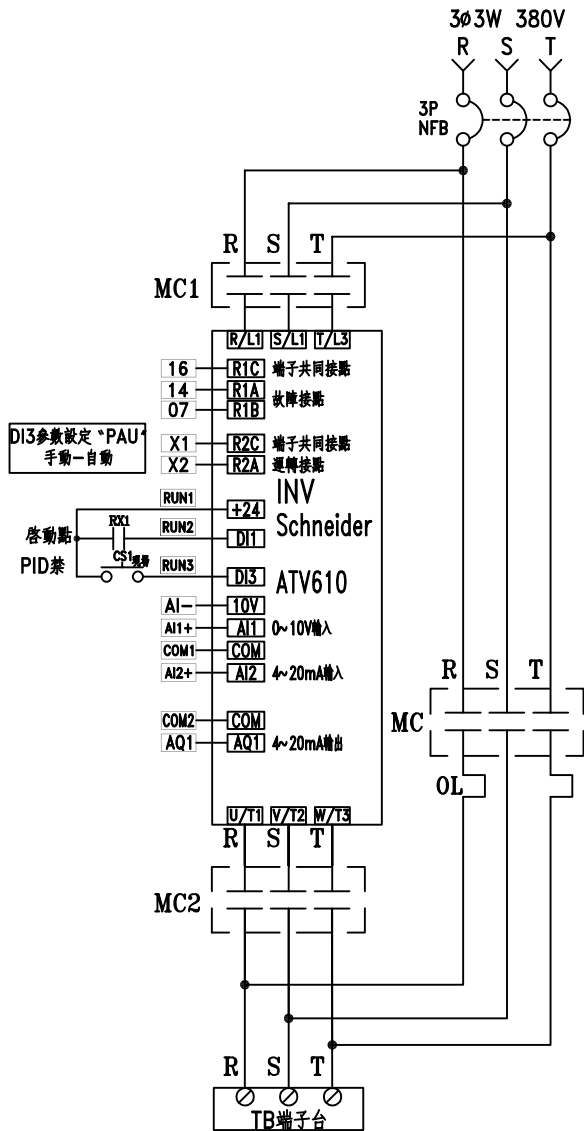
TB	X1
TB	X2
TB	X3
TB	X4
TB	
TB	



盤內線號重複時,請於線號前
 加分組別如A組B.C....E.F.....

盤名	迴路	編號	盤名	迴路	編號	盤名	迴路	編號
ACPB1	4~11	A~H	ACP3	3~7,9,10	A~E,G,H	ACP7	3~8	A~F
ACP1	3~9	A~G	ACP4	3~10	A~H	ACPR	3,4	A,B
ACP2	3~6	A~D	ACP5	3~8	A~F	EACPR	6~10	A~E
ACP2	9~14,19	E~J,0	ACP6	3~8	A~F			

客戶 CUSTOMER: 騰紘科技股份有限公司 用途 USER: 耀登科技桃園八德廠辦大樓 新建工程	核准 APPROVED BY: 設計課 阮家豪	審核 CHECKED BY: 設計課 阮家豪	設計 DESIGNED BY: 設計課 張逸凡	繪圖 DRAWER: 設計課 黃竣清	中華機械電機股份有限公司 CHAN-HUA MACHINERY & ELECTRIC CO. LTD. TEL: (04)23581130 FAX: (04)23581140 廠址: 台中市南屯區工業 25 路 25 號	版次 REV:	修正摘要 SUMMARY:	日期 DATE:	圖名 TITLE: 系統控制圖
	<input type="checkbox"/> 保留圖	單位 DM: 釐米 (mm)	工號 WORKING NO.: 112092201	規劃日期 DATE: 112年10月31日		比例 SCALE: 1:20	圖號 DWG. NO.: C07	版次 REV: A	張數 SHEET NO.: /



盤內線號重複時,請於線號前加分組別如A組B.C....E.F.....

盤名	迴路	編號
ACPB1	12.13	I.J
ACP1	10	H
ACP2	15~18	K~N
ACP3	8	F
ACP4	11	I
ACPR	5	C

週門端子		監控端子		INV外接端子	
TB R	TB N	TB R	TB 08	TB AI-	TB AI+
TB 01	TB 04	TB X1	TB X2	TB COM1	TB AI2+
TB 06	TB 08	TB X3	TB X4	TB COM2	TB AQ1
TB 09	TB 10	TB X5	TB X6	TB	TB
TB 12	TB 13	TB X7	TB X8	TB	TB
TB					

客戶 CUSTOMER:	騰紘科技股份有限公司	核准 APPROVED BY:	審核 CHECKED BY:	設計 DESIGNED BY:	繪圖 DRAWER:	 CHAN-HUA MACHINERY & ELECTRIC CO. LTD. TEL:(04)23581130 FAX:(04)23581140 廠址:台南南屯區工業 25 路 25 號	版次 REV	修正摘要 SUMMARY	日期 DATE	圖名 TITLE:	系統控制圖		
用途 USER:	耀登科技桃園八德廠辦大樓 新建工程	設計課 阮家豪	設計課 阮家豪	設計課 張逸凡	設計課 黃竣清		工號 WORKING NO.:	112092201	規劃日期 DATE:	112年10月31日	圖號 DWG. NO.:	C15	版次 REV:
		□ 保留圖		單位 DM:	釐米 (mm)	案號 DRAWING NO.:		比例 SCALE:	1:30	張數 SHEET NO.:	/		