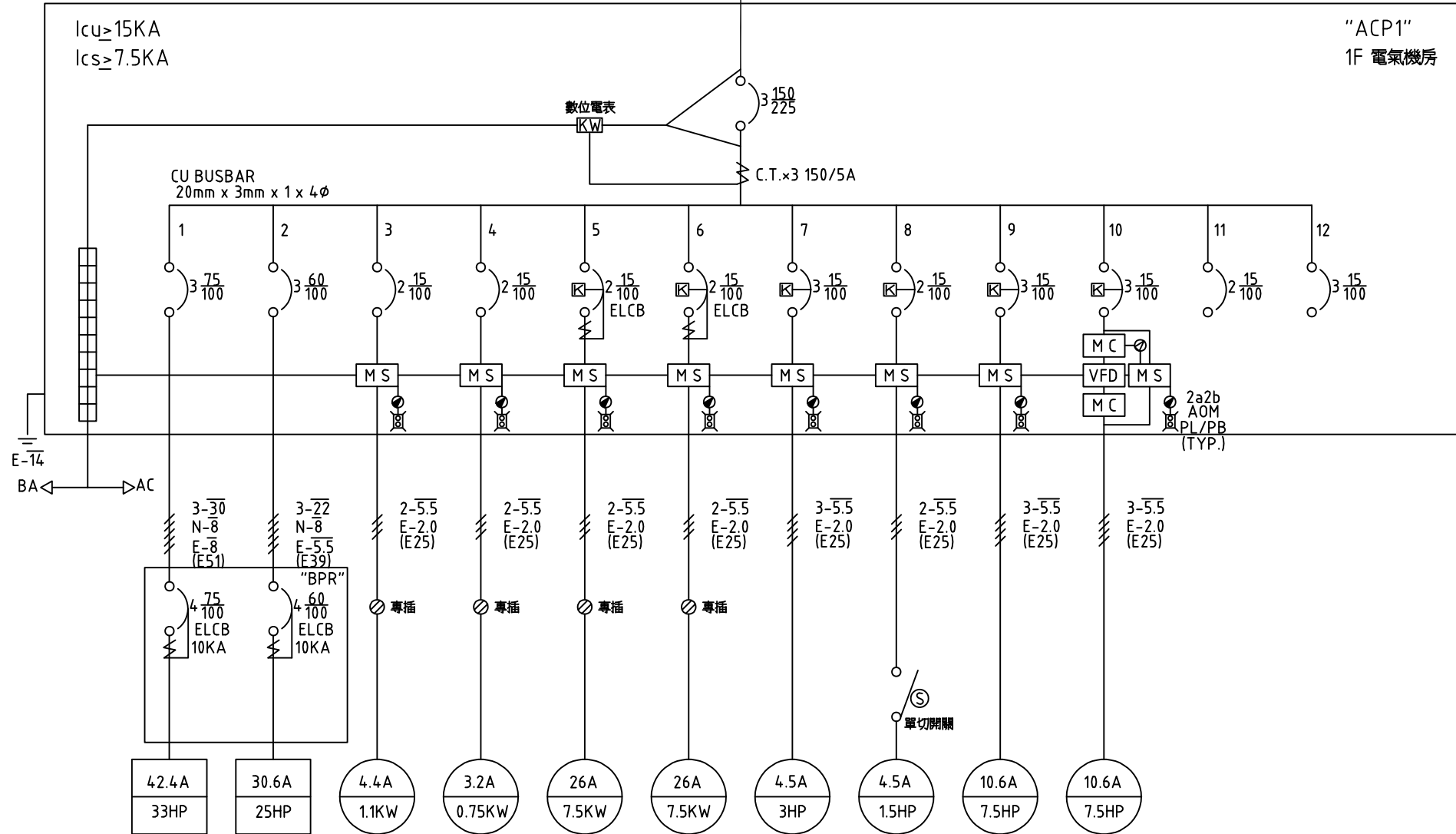


ACP1 TO ACMP
3φ 4W 220-380V XLPE60 1CX4 (E63)&(TRAY) E14



設備代號	OU-30	OU-22	IU	IU	DH-65	DH-65	EF-1A	EF-1B	EF-1C	SF-1	CKT	SPARE
設備名稱	變頻室外機	變頻室外機	室內機	室內機	除濕機	除濕機	排氣風機	排氣風機	排氣風機	進氣風機	控制電源	備用

T=5.4KW+62.5HP (103.1A)

客戶 CUSTOMER:	騰紘科技股份有限公司				建華機電股份有限公司 CHAN-HUA MACHINERY & ELECTRIC CO. LTD. TEL:(04)23581130 FAX:(04)23581140 廠址:台南南屯區工業 25 路 25 號	版次 REV	修正摘要 SUMMARY	日期 DATE	圖名 TITLE:		
	用途 USER:	耀登科技桃園八德廠辦大樓 新建工程							系統單線圖		
核准 APPROVED BY:		審核 CHECKED BY:		設計 DESIGNED BY:		繪圖 DRAWER:		圖號 DWG. NO.:		版次 REV:	
設計課 阮家豪		設計課 阮家豪		設計課 張逸凡		設計課 黃竣清		A10		A	
□ 保留圖		單位 DM:		釐米 (mm)		工號 WORKING NO.:		規劃日期 DATE:		張數 SHEET NO.:	
				112092201		112年10月31日		1:20		/	