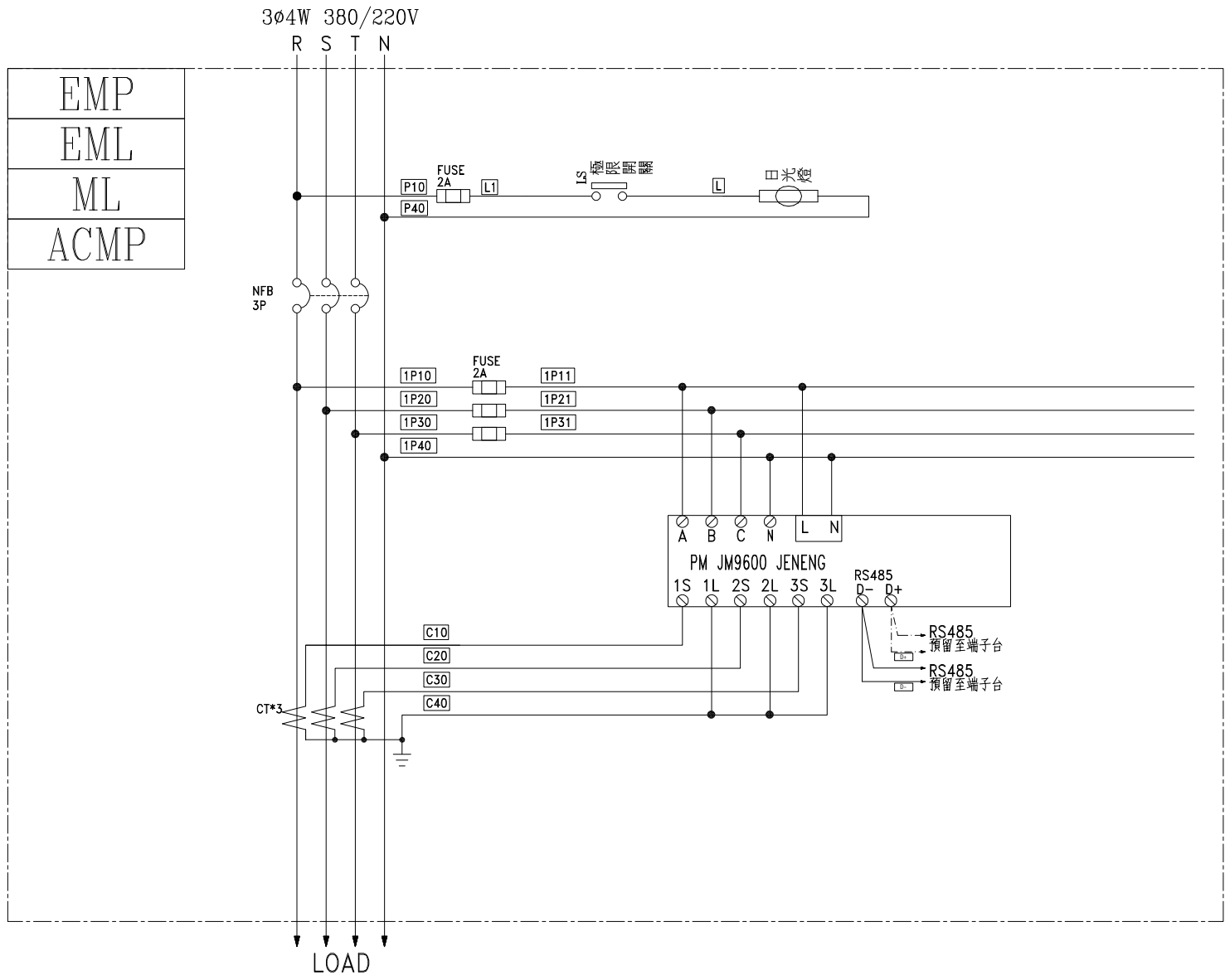


負載名稱	ACPB1	ACP1	ACP2	ACP3	ACP4	ACP5	ACP6	ACP7	ACPR	SP	SP
負載內容	8.1KW	5.4KW	11KW	6.2KW	8.4KW	6KW	6KW	6KW	1.5KW		
負載容量	31.8HP	62.5HP	96.5HP	104HP	99HP	97.5HP	97.5HP	75HP	26HP		
負載電流	60.6A	103.1A	163.3A	167.4A	163.1A	157.2A	157.2A	123A	41.7A		
幹線負載	T=58.6KW+689.8HP (1137.1A)										

客戶 CUSTOMER: 騰紘科技股份有限公司  用途 USER: 耀登科技桃園八德廠 辦大樓新建工程	核准 APPROVED BY: [Signature]	審核 CHECKED BY: [Signature]	設計 DESIGNED BY: [Signature]	繪圖 DRAWER: [Signature]	<b>建華機電股份有限公司</b> CHAN-HUA MACHINERY & ELECTRIC CO. LTD. TEL: (04)23581130 FAX: (04)23581140 廠址: 台中市南屯區工業 25 路 25 號  工號: 112092201 規劃日期: 112年12月14日 案號: 比例 1:20	版次 REV:	修正摘要 SUMMARY:	日期 DATE:	圖名 TITLE: 系統單線圖
	設計課 阮家豪	設計課 阮家豪	設計課 張逸凡	設計課 黃俊維		<input type="checkbox"/> 保留圖	單位: 毫米 (mm)	圖號 DWG. NO.: HA03	版次 REV: A



客戶 CUSTOMER: 騰紘科技股份有限公司 用途 USER: 耀登科技桃園八德廠 辦大樓新建工程	核准 APPROVED BY:	審核 CHECKED BY:	設計 DESIGNED BY:	繪圖 DRAWER:	建華機電股份有限公司 CHAN HUA MACHINERY & ELECTRIC CO. LTD. TEL: (04)23581130 FAX: (04)23581140 廠址: 台中市南屯區工業 25 路 25 號	版次 REV:	修正摘要 SUMMARY:	日期 DATE:	圖名 TITLE: 系統複線圖
	設計課 阮家豪	設計課 阮家豪	設計課 張逸凡	設計課 黃俊維		工號 WORKING NO.: 112092201	規劃日期 DATE: 112年10月05日	圖號 DWG. NO.: HB04	版次 REV: A

保留圖

單位: 釐米 (mm)

案號  
DRAWING NO.:

比例  
SCALE: 1:30