

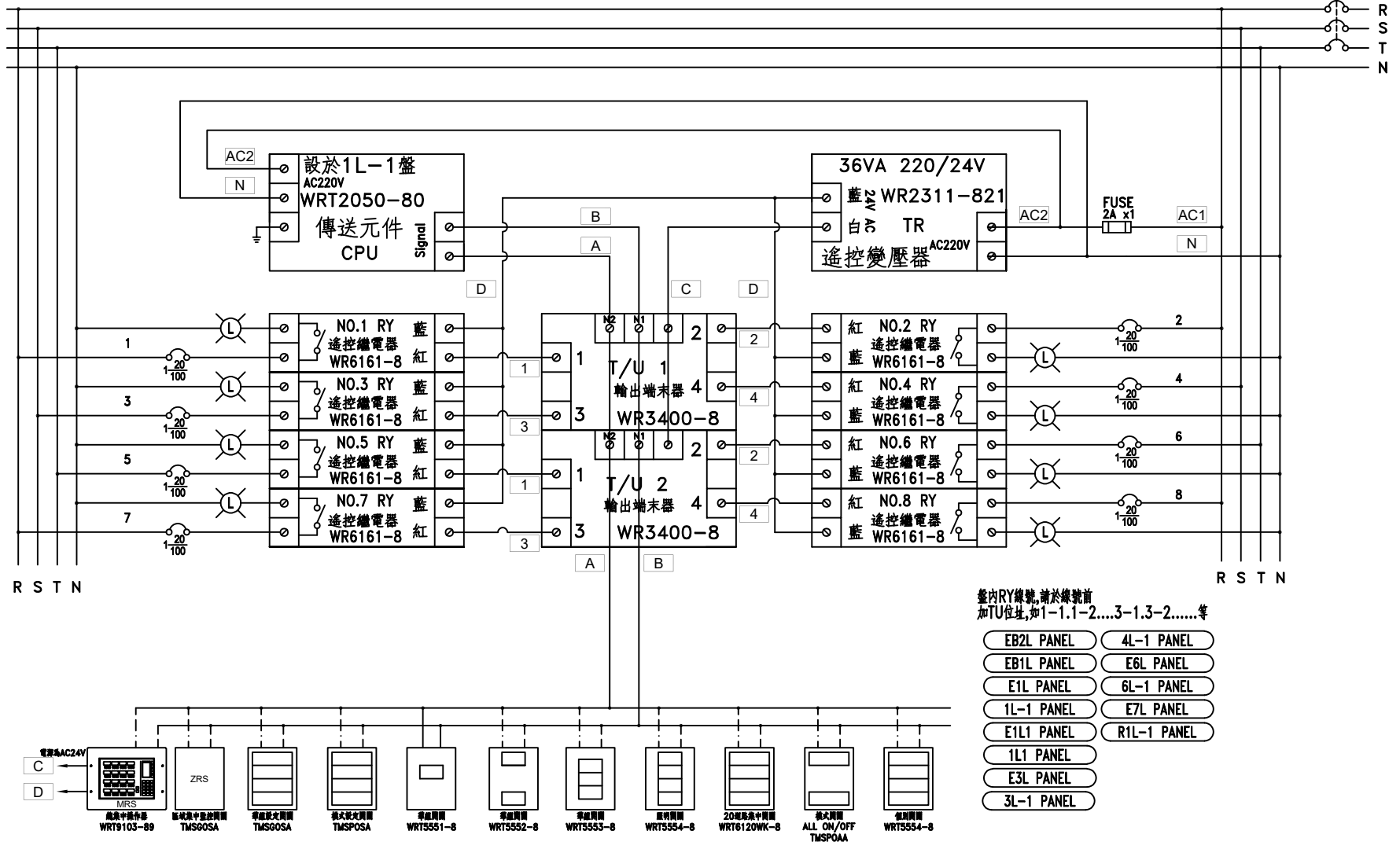
6F

負載名稱	緊急照明燈	電燈	電燈	電燈	電燈	電燈	電燈	陽台燈	LED點燈	設於一層管理櫃台	SP	SP
負載內容	27VAX38	9VAX16 30VAX16	36VAX26 30VAX9	36VAX34	36VAX21 30VAX7	19VAX4 30VAX16	19VAX24	5VAX7 12VAX3 25VAX1	480VAX3	群組開關		
負載容量	1.026KVA	0.624KVA	1.206KVA	1.224KVA	0.966KVA	0.556KVA	0.456KVA	0.096KVA	1.44KVA	0.1KVA		
負載電流	4.6A	2.8A	5.4A	5.5A	4.3A	2.5A	2A	0.4A	6.5A	0.5A		
幹線負載	T=7.694KVA (11.6 A)											

客戶 CUSTOMER:	騰紘科技股份有限公司	核准 APPROVED BY:	審核 CHECKED BY:	設計 DESIGNED BY:	繪圖 DRAWER:	 建華機械股份有限公司 CHAN-HUA MACHINERY & ELECTRIC CO. LTD. TEL:(04)23581130 FAX:(04)23581140 廠址:台南南區工業 25 路 25 號	版次 REV	修正摘要 SUMMARY	日期 DATE	圖名 TITLE:	系統單線圖		
用途 USER:	耀登科技桃園八德廠辦大樓 新建工程	設計課 阮家豪	設計課 阮家豪	設計課 張逸凡	設計課 黃竣清		工號 WORKING NO.:	112092201	規劃日期 DATE:	113年11月11日	圖號 DWG. NO.:	A25	版次 REV:
		<input type="checkbox"/> 保留圖		單位 DIM:	釐米 (mm)	案號 DRAWING NO.:		比例 SCALE:	1:20	張數 SHEET NO.:	/		

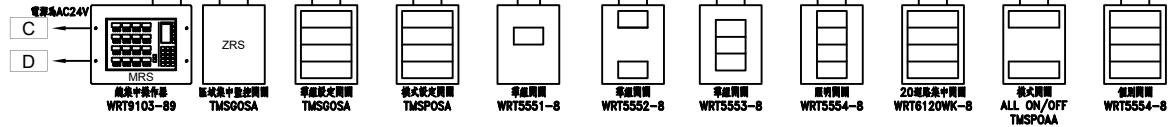
〈二線式標準結線示意圖〉

3ø4W 380/220V
NFB(M)



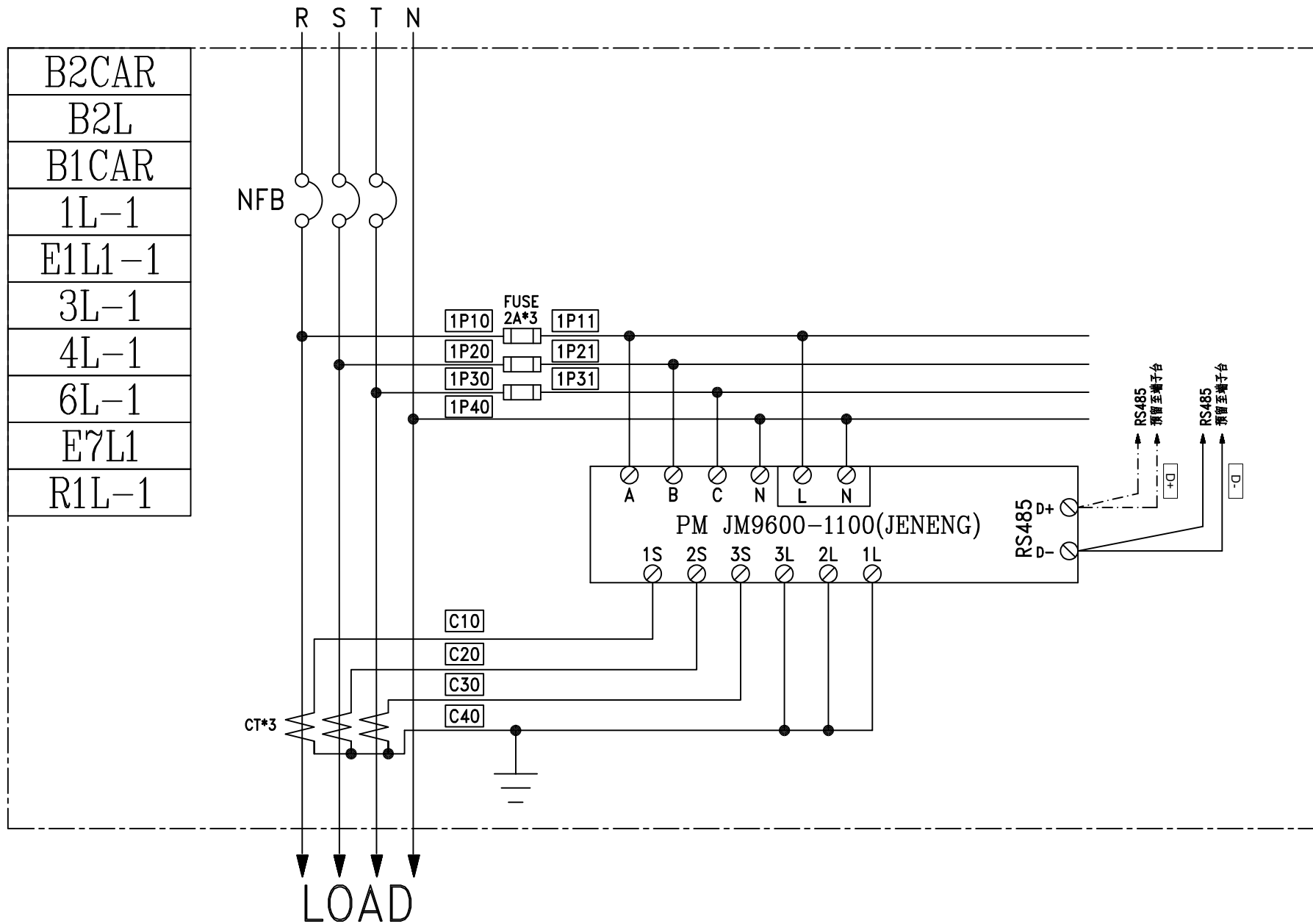
盤內RY線號,請於線號前
加TU位址,如1-1.1-2...3-1.3-2.....等

- EB2L PANEL
- EB1L PANEL
- E1L PANEL
- 1L-1 PANEL
- E1L1 PANEL
- 1L1 PANEL
- E3L PANEL
- 3L-1 PANEL
- 4L-1 PANEL
- E6L PANEL
- 6L-1 PANEL
- E7L PANEL
- R1L-1 PANEL



客戶 CUSTOMER: 騰紘科技股份有限公司	核准 APPROVED BY: 設計課 阮家豪	審核 CHECKED BY: 設計課 阮家豪	設計 DESIGNED BY: 設計課 張逸凡	繪圖 DRAWER: 設計課 黃竣清	CHAN-HUA 工號 WORKING NO.: 112092201	版次 REV:	修正摘要 SUMMARY:	日期 DATE: 112年10月31日	圖名 TITLE: 系統複線圖	
用途 USER: 耀登科技桃園八德廠辦大樓 新建工程	<input type="checkbox"/> 保留圖				單位 DM: 釐米 (mm)	業號 DRAWING NO.:	比例 SCALE: 1:20	圖號 DWG. NO.: B01	張數 SHEET NO.: /	版次 REV: A

3ø4W 380-220V



客戶 CUSTOMER: 騰紘科技股份有限公司 用途 USER: 耀登科技桃園八德廠辦大樓 新建工程	核准 APPROVED BY:	審核 CHECKED BY:	設計 DESIGNED BY:	繪圖 DRAWER:	進華機電股份有限公司 CHAN-HUA MACHINERY & ELECTRIC CO. LTD. TEL: (04)23581130 FAX: (04)23581140 廠址: 台南市南屯區工業 25 路 25 號	版次 REV:	修正摘要 SUMMARY:	日期 DATE:	圖名 TITLE: 系統複線圖
	設計課 阮家豪	設計課 阮家豪	設計課 張逸凡	設計課 黃竣清		工號 WORKING NO.: 112092201	規劃日期 DATE: 112年10月31日	圖號 DWG. NO.: B03	張數 SHEET NO.: /
<input type="checkbox"/> 保留圖					單位 DM: 釐米 (mm)	案號 DRAWING NO.:	比例 SCALE: 1:20		