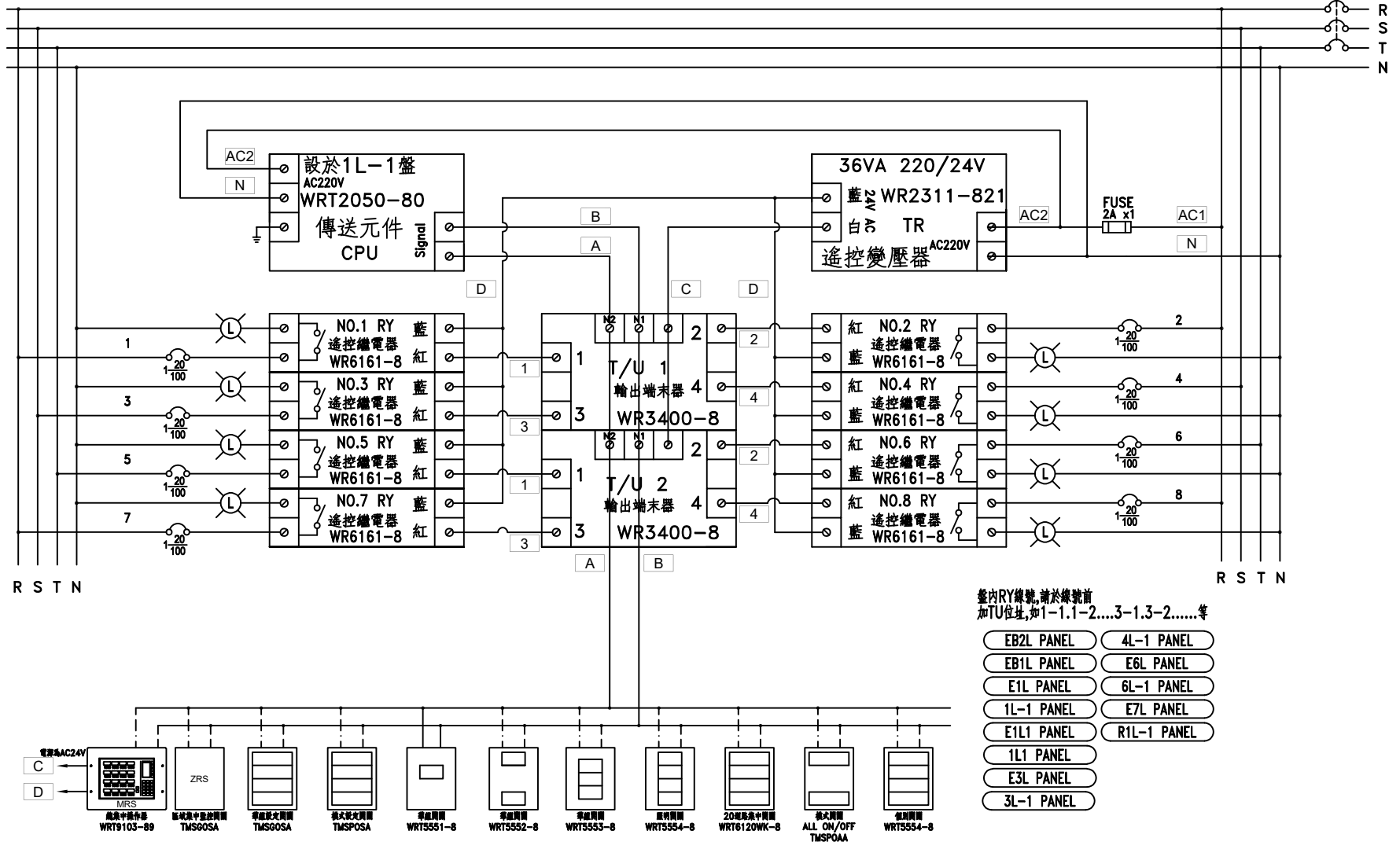


負載名稱	緊急照明燈	緊急照明燈	緊急照明燈	電燈	電燈	電燈	景觀燈	景觀燈	箱燈	設於一層管理櫃台	1L1	SP	SP
負載內容	27VAX47	27VAX24	27VAX14	19VAX16 30VAX11 38VAX2	35VAX15	35VAX12	8VAX6	5VAX18	10VAX10	群組開關	0.889KVA		
負載容量	1.269KVA	0.648KVA	0.378KVA	0.71KVA	0.525KVA	0.42KVA	0.048KVA	0.09KVA	0.1KVA	0.1KVA			
負載電流	5.7A	2.9A	1.7A	3.2A	2.3A	1.9A	0.2A	0.4A	0.4A	0.5A	1.3A		
幹線負載	T=5.177KVA ( 7.8 A)												

客戶 CUSTOMER:	騰絃科技股份有限公司			核准 APPROVED BY:	審核 CHECKED BY:	設計 DESIGNED BY:	繪圖 DRAWER:	<b>中華機械電氣股份有限公司</b> CHAN HUA MACHINERY & ELECTRIC CO. LTD. TEL: (04)23581130 FAX: (04)23581140 廠址: 台中市南屯區工業 25 路 25 號	版次 REV	修正摘要 SUMMARY	日期 DATE	圖名 TITLE:	系統單線圖	
用途 USER:	耀登科技桃園八德廠辦大樓 新建工程			設計課 阮家豪	設計課 阮家豪	設計課 張逸凡	設計課 黃竣清		工號 WORKING NO.: 112092201	規劃日期 DATE: 113年11月11日			圖號 DWG. NO.: A08	張數 SHEET NO.: /
				<input type="checkbox"/> 保留圖	單位: 釐米 (mm)			案號 DRAWING NO.:	比例 SCALE: 1:20					

# 〈二線式標準結線示意圖〉

3φ4W 380/220V  
NFB(M)

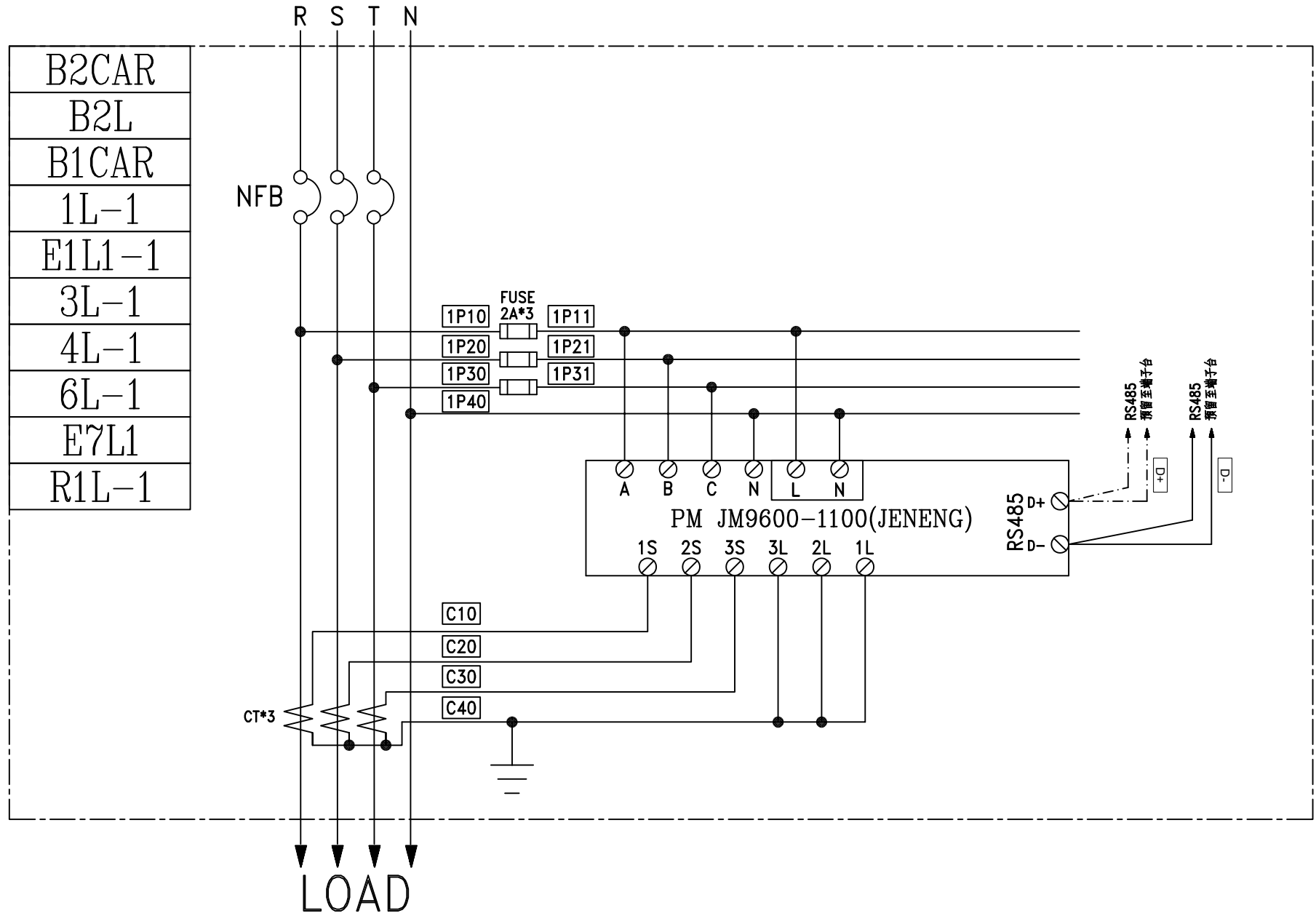



盤內RY線號,請於線號前  
加TU位址,如1-1.1-2....3-1.3-2.....等

- EB2L PANEL
- EB1L PANEL
- E1L PANEL
- 1L-1 PANEL
- E1L1 PANEL
- 1L1 PANEL
- E3L PANEL
- 3L-1 PANEL
- 4L-1 PANEL
- E6L PANEL
- 6L-1 PANEL
- E7L PANEL
- R1L-1 PANEL

客戶 CUSTOMER: 騰紘科技股份有限公司	核准 APPROVED BY: 設計課 阮家豪	審核 CHECKED BY: 設計課 阮家豪	設計 DESIGNED BY: 設計課 張逸凡	繪圖 DRAWER: 設計課 黃竣清	CHAN-HUA CHAN HUA MACHINERY & ELECTRIC CO. LTD. TEL: (04)23581130 FAX: (04)23581140 廠址: 台中市南屯區工業 25 路 25 號	版次 REV:	修正摘要 SUMMARY:	日期 DATE:	圖名 TITLE: 系統複線圖
用途 USER: 耀登科技桃園八德廠辦大樓 新建工程	<input type="checkbox"/> 保留圖				工號 WORKING NO.: 112092201	規劃日期 DATE: 112年10月31日	圖號 DWG. NO.: B01	張數 SHEET NO.: /	版次 REV: A
單位 DM: 釐米 (mm)					案號 DRAWING NO.:	比例 SCALE: 1:20			

3ø4W 380-220V



客戶 CUSTOMER: 騰紘科技股份有限公司  用途 USER: 耀登科技桃園八德廠辦大樓 新建工程	核准 APPROVED BY:	審核 CHECKED BY:	設計 DESIGNED BY:	繪圖 DRAWER:	 <b>建華機電股份有限公司</b> CHAN HUA MACHINERY & ELECTRIC CO. LTD. TEL: (04)23581130 FAX: (04)23581140 廠址: 台中市南屯區工業 25 路 25 號	版次 REV:	修正摘要 SUMMARY:	日期 DATE:	圖名 TITLE: 系統複線圖	
	設計課 阮家豪	設計課 阮家豪	設計課 張逸凡	設計課 黃竣清		工號 WORKING NO.: 112092201	規劃日期 DATE: 112年10月31日			
	<input type="checkbox"/> 保留圖		單位: 釐米 (mm)	案號 DRAWING NO.:	比例 SCALE: 1:20				張數 SHEET NO.: /	