

客戶  
CUSTOMER: 中源機電顧問股份有限公司

用途  
USER: 第一國際企業股份有限公司

核准  
APPROVED BY: 設計課 阮家豪

審核  
CHECKED BY: 設計課 阮家豪

設計  
DESIGNED BY: 設計課 張逸凡

繪圖  
DRAWER: 設計課 黃俊維

CH 華華機電股份有限公司  
CHAN HUA MACHINERY & ELECTRIC CO. LTD.  
TEL: (04) 23581130 FAX: (04) 23581140  
廠址: 台中市南屯區工業 25 路 25 號

工號  
WORKING NO.: 112091902

案號  
DRAWING NO.:

版次  
REV

修正摘要  
SUMMARY

日期  
DATE

圖名  
TITLE: 系統單線圖

圖號  
DWG. NO.: HA01

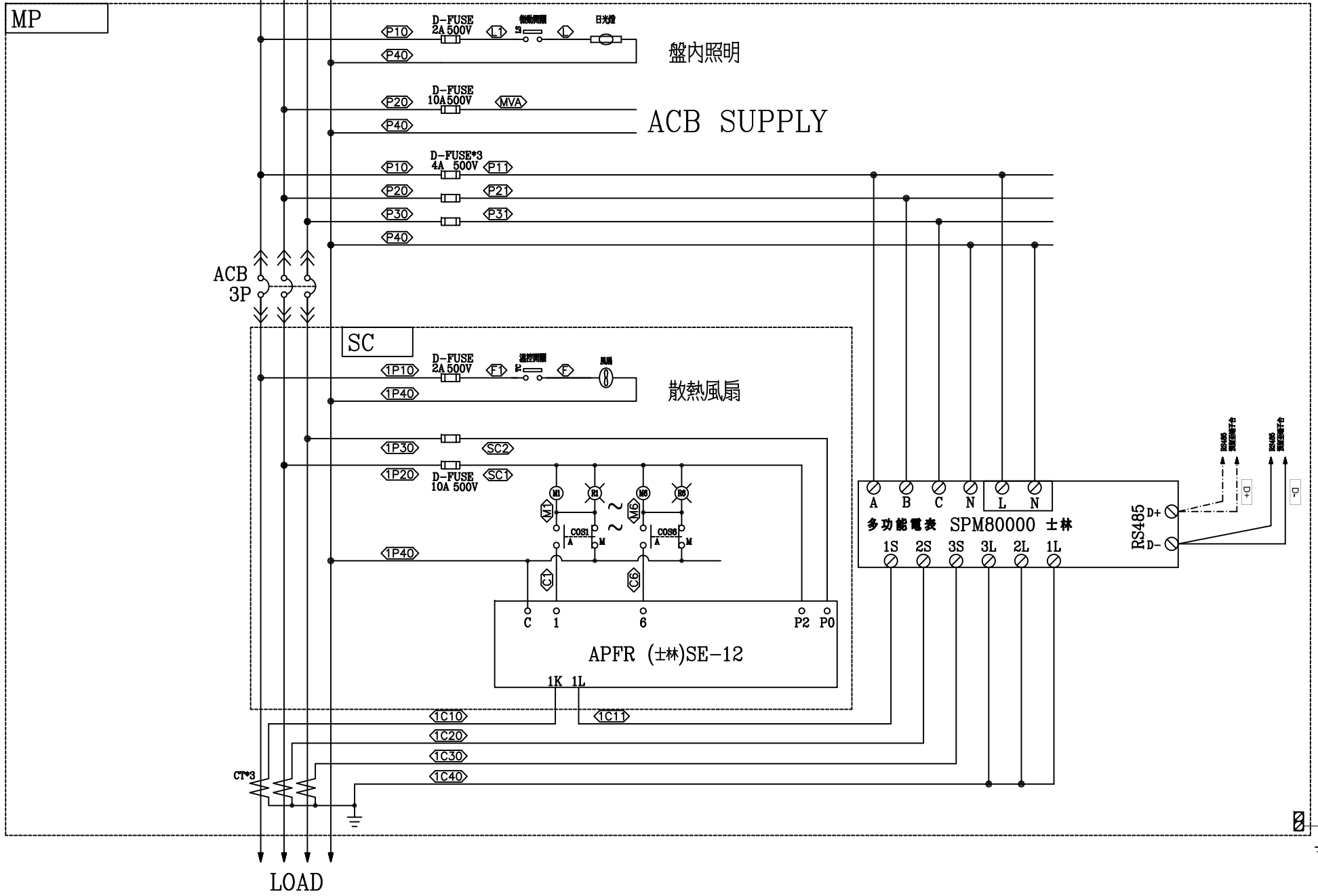
張數  
SHEET NO.: /

版次  
REV: A

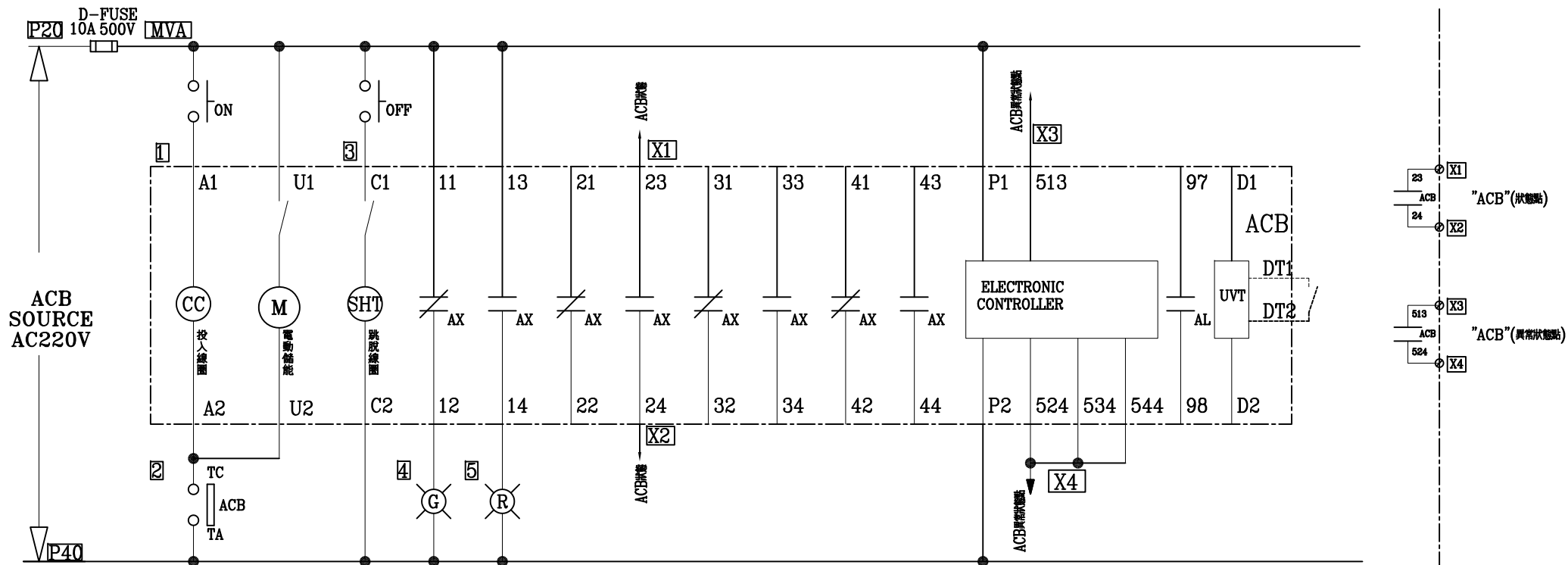
□ 保留圖

單位 DIM: 釐米 (mm)

比例  
SCALE: 1:25



客戶 CUSTOMER: 中源機電顧問股份有限公司	核准 APPROVED BY:	審核 CHECKED BY:	設計 DESIGNED BY:	繪圖 DRAWER:	華華機電股份有限公司 CHAN HUA MACHINERY & ELECTRIC CO., LTD. TEL: (04)23581130 FAX: (04)23581140 廠址: 台中市南屯區工業 25 路 25 號	版次 REV	修正摘要 SUMMARY	日期 DATE	圖名 TITLE: 系統複線圖	
用途 USER: 第一國際企業股份有限公司					工號 WORKING NO.: 112091902	規劃日期 DATE: 112年10月05日			圖號 DWG. NO.: HB01	版次 REV: A
<input type="checkbox"/> 保留圖	單位 DM: 釐米 (mm)		案號 DRAWING NO.:	比例 SCALE: 1:30					張數 SHEET NO.: /	



MP PANEL MITSUBISHI "ACB"控制圖

客戶 CUSTOMER: 中源機電顧問股份有限公司	核准 APPROVED BY:	審核 CHECKED BY:	設計 DESIGNED BY: 張逸凡	繪圖 DRAWER: 黃俊維	華華機電股份有限公司 CHAN-HUA MACHINERY & ELECTRIC CO., LTD. TEL: (04)23581130 FAX: (04)23581140 廠址: 台中市南屯區工業 25 路 25 號	版次 REV:	修正摘要 SUMMARY:	日期 DATE:	圖名 TITLE: 系統控制圖
用途 USER: 第一國際企業股份有限公司	阮家豪	阮家豪	張逸凡	黃俊維	工號 WORKING NO.: 112091902	規劃日期 DATE: 112年10月05日	圖號 DWG. NO.: HC01	版次 REV: A	張數 SHEET NO.: /
<input type="checkbox"/> 保留圖		單位 DM: 釐米 (mm)			案號 DRAWING NO.:	比例 SCALE: 1:30			