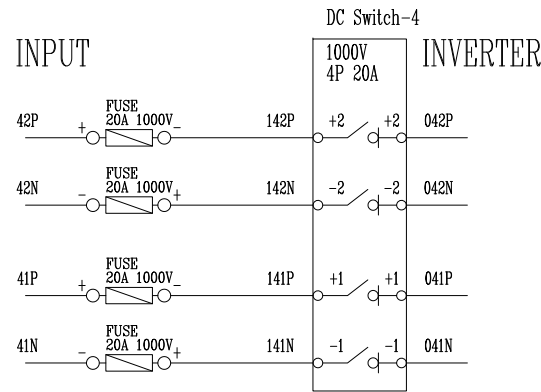
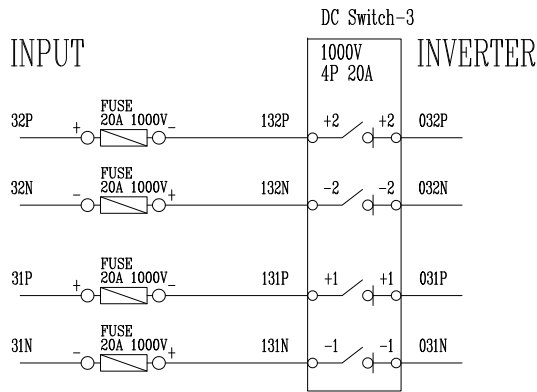
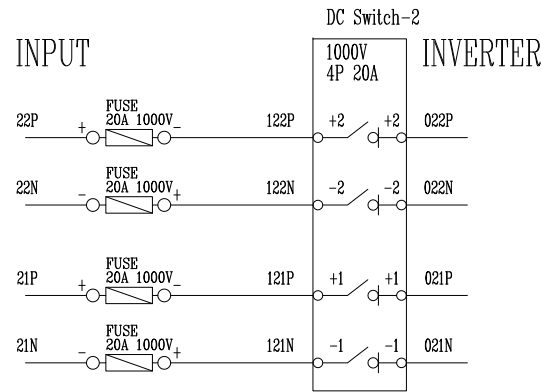
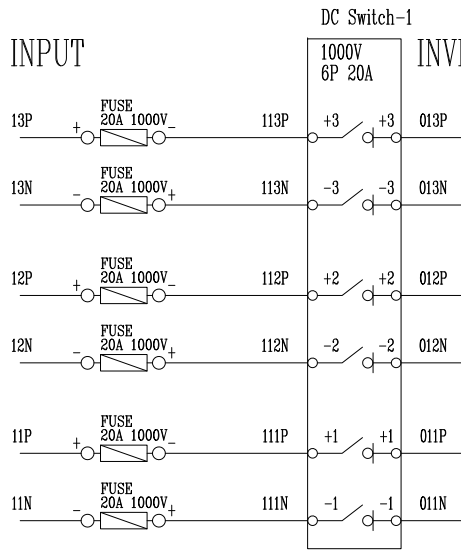
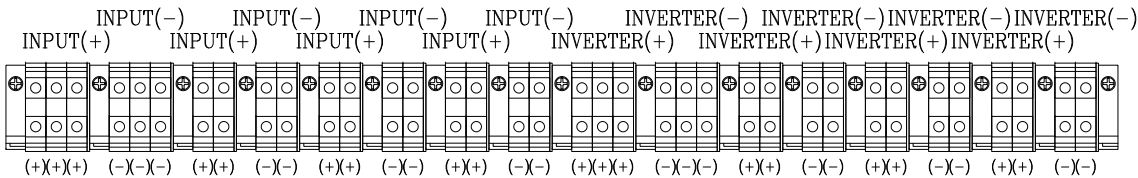


客戶 CUSTOMER:	登久企業有限公司			<b>星華機電股份有限公司</b> CHAN-HUA MACHINERY & ELECTRIC CO., LTD. TEL: (04)23581130 FAX: (04)23581140 廠址: 台中市南屯區工業 25 路 25 號	版次 REV	修正摘要 SUMMARY	日期 DATE	圖名 TITLE:	系統單線圖	
用途 USER:	湯瑞豐_湯瑞豐 菇寮太陽光電 系統新設工程				工號 WORKING NO.:	規劃日期 DATE:	圖號 DWG. NO.:	張數 SHEET NO.:	版次 REV:	A
核准 APPROVED BY: 設計課 阮家豪 審核 CHECKED BY: 設計課 謝啓彥 設計 DESIGNED BY: 設計課 劉逸婷 繪圖 DRAWER: 設計課 劉逸婷				單位 DM: 釐米 (mm)	案號 DRAWING NO.:	比例 SCALE:	A03 / 1:20			



DCP01 PANEL
DCP02 PANEL
DCP03 PANEL
DCP04 PANEL
DCP05 PANEL
DCP06 PANEL

端子台每組迴路隔開



客戶 CUSTOMER: 登久企業有限公司	核准 APPROVED BY:	審核 CHECKED BY:	設計 DESIGNED BY:	繪圖 DRAWER:	 星華機電股份有限公司 CHAN HUA MACHINERY & ELECTRIC CO., LTD. TEL: (04)23581130 FAX: (04)23581140 廠址: 台中市南屯區工業 25 路 25 號	版次 REV	修正摘要 SUMMARY	日期 DATE	圖名 TITLE: 系統複線圖
用途 USER: 湯瑞豐_湯瑞豐 蕁寮太陽光電 系統新設工程	<input type="checkbox"/> 保留圖	<input type="checkbox"/> 保留圖	<input type="checkbox"/> 保留圖	<input type="checkbox"/> 保留圖		工號 WORKING NO.: 112091201	規劃日期 DATE: 112年09月18日	圖號 DWG. NO.: B02	張數 SHEET NO.: /