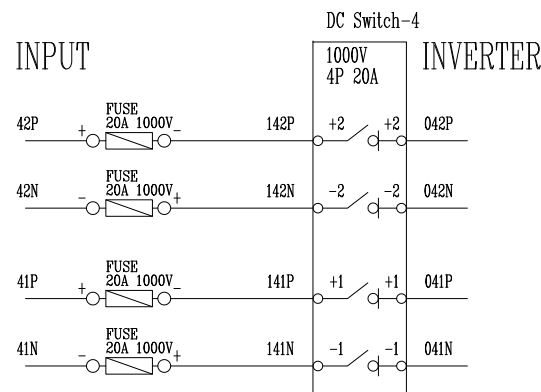
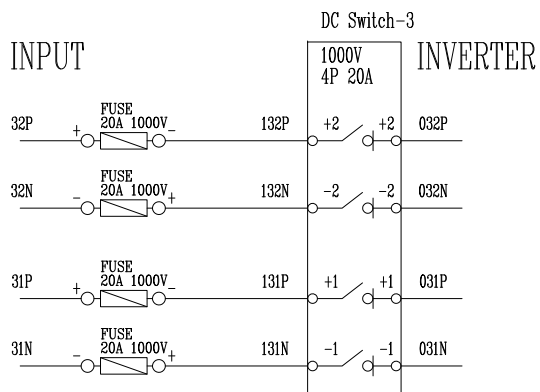
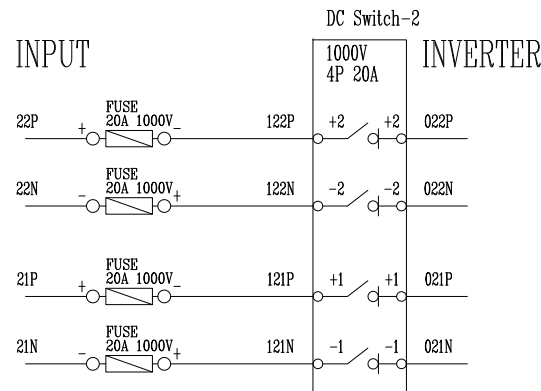
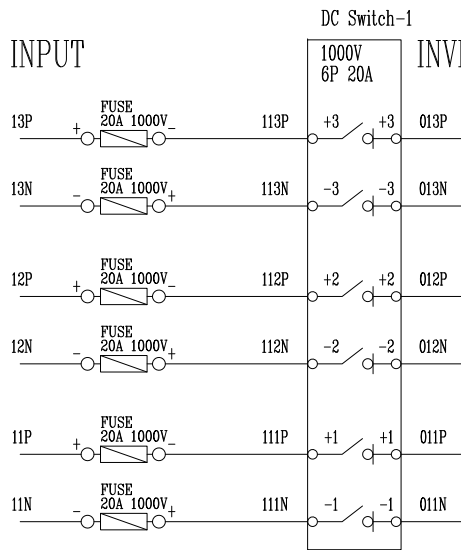
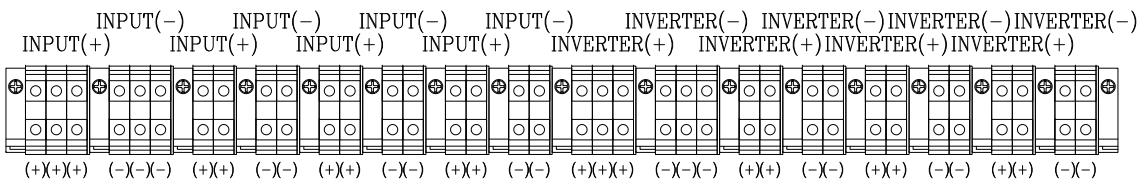


客戶 CUSTOMER: 登久企業有限公司	核准 APPROVED BY: 阮家豪	審核 CHECKED BY: 謝啓彥	設計 DESIGNED BY: 劉逸婷	繪圖 DRAWER: 劉逸婷	星華機電股份有限公司 CHAN HUA MACHINERY & ELECTRIC CO., LTD. TEL: (04)23581130 FAX: (04)23581140 廠址: 台中市南屯區工業 25 路 25 號 工號 WORKING NO.: 112091201 規劃日期 DATE: 112年09月18日 案號 DRAWING NO.: 比例 SCALE: 1:20	版次 REV	修正摘要 SUMMARY	日期 DATE	圖名 TITLE: 系統單線圖	
用途 USER: 湯瑞豐_湯瑞豐姑寮太陽光電 系統新設工程	設計課	設計課	設計課	設計課		圖號 DWG. NO.: A03	版次 REV: A	張數 SHEET NO.: /		
<input type="checkbox"/> 保留圖	單位 DM: 釐米 (mm)									



DCP01 PANEL
DCP02 PANEL
DCP03 PANEL
DCP04 PANEL
DCP05 PANEL
DCP06 PANEL

端子台每組迴路隔開



客戶 CUSTOMER: 登久企業有限公司	核准 APPROVED BY: 阮家豪	審核 CHECKED BY: 謝啓彥	設計 DESIGNED BY: 劉逸婷	繪圖 DRAWER: 劉逸婷	星華機電股份有限公司 CHAN HUA MACHINERY & ELECTRIC CO., LTD. TEL: (04)23581130 FAX: (04)23581140 廠址: 台中市南屯區工業 25 路 25 號	版次 REV	修正摘要 SUMMARY	日期 DATE	圖名 TITLE: 系統複線圖
用途 USER: 湯瑞豐_湯瑞豐 蕁寮太陽光電 系統新設工程	<input type="checkbox"/> 保留圖					工號 WORKING NO.: 112091201	規劃日期 DATE: 112年09月18日	圖號 DWG. NO.: B02	版次 REV: A
單位 DM: 釐米 (mm)						案號 DRAWING NO.:	比例 SCALE: 1:20	張數 SHEET NO.: /	