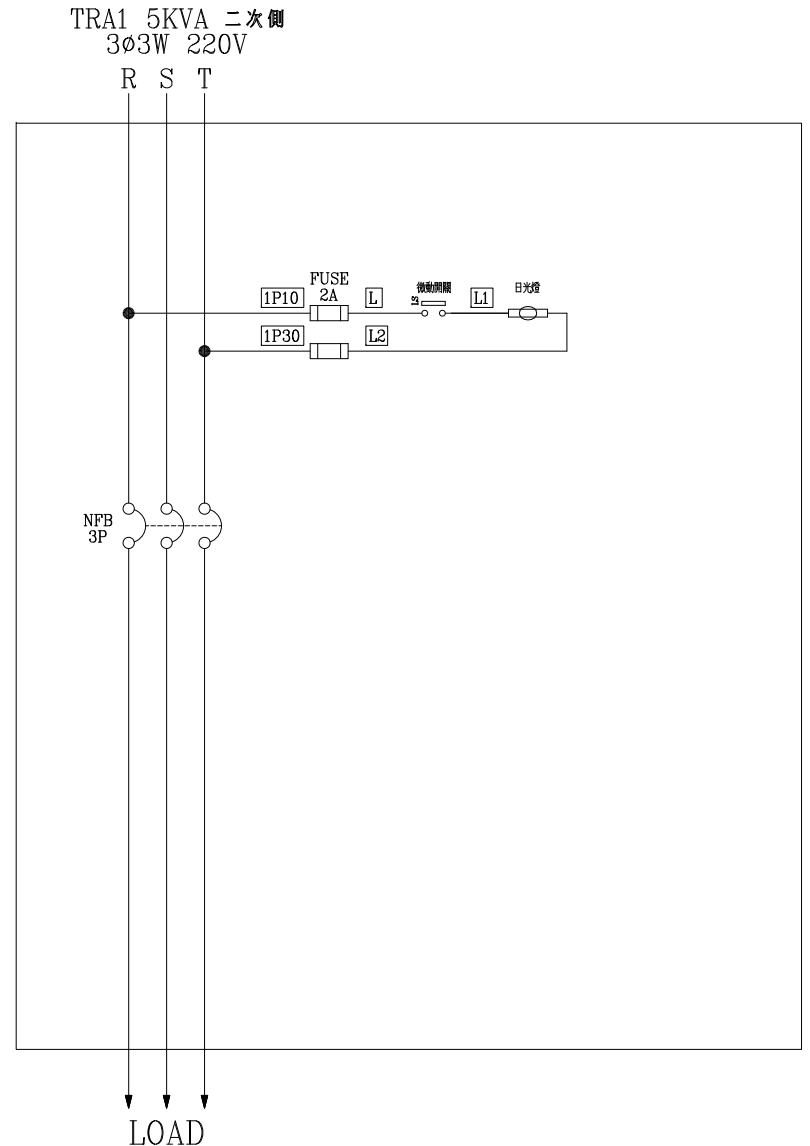


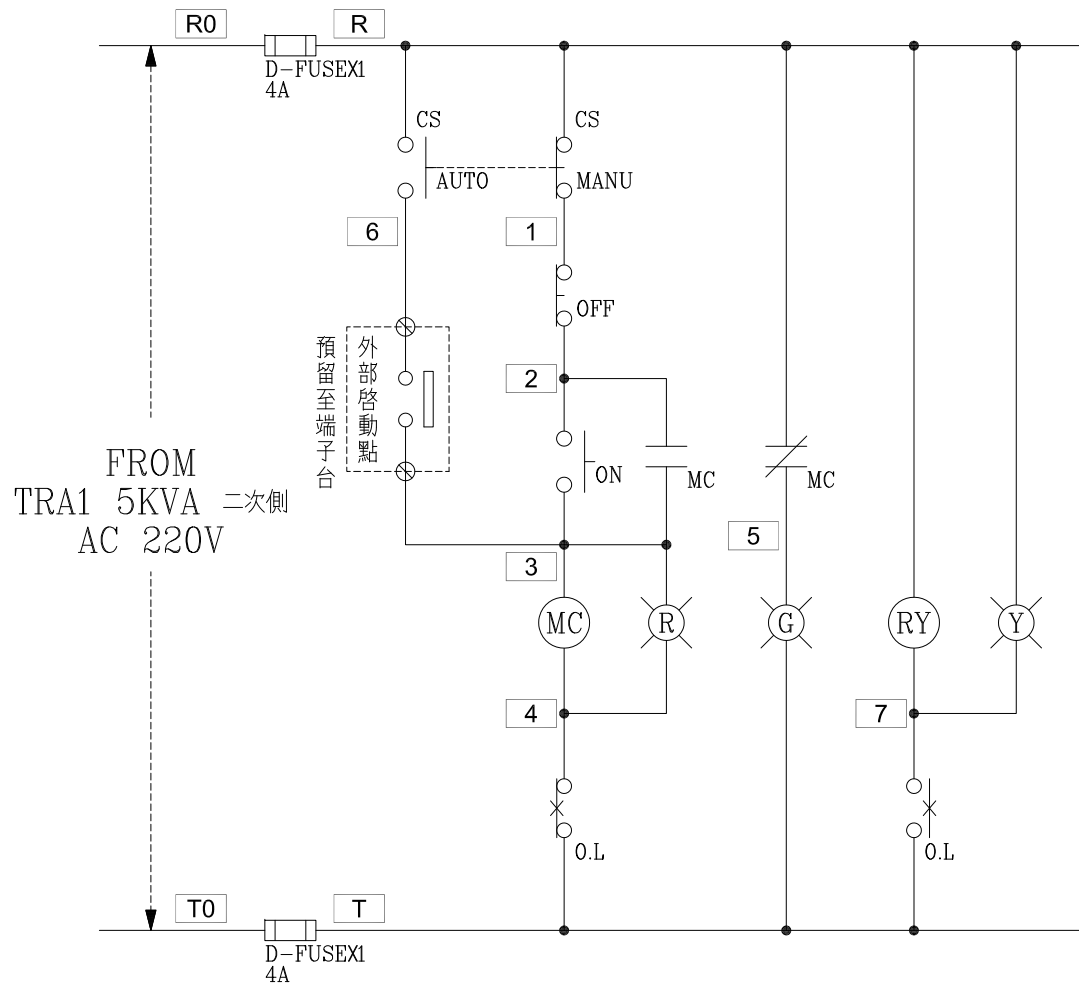
VS接點
 R(1)
 S(3.7)
 T(9)
 N(5)
 V1(6.8.10)
 V2(2.4)
 接點僅供參考,以實際接點為主

AS接點
 R(1.3)
 S(9.11)
 T(5.7)
 N(4.8.12)
 A1(4.8.12)
 A2(2.6.10)
 接點僅供參考,以實際接點為主



盤名
 APE4

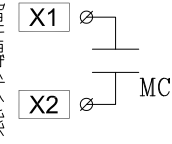
客戶 CUSTOMER: 孟義工程有限公司	核准 APPROVED BY: 設計課 阮家豪	審核 CHECKED BY: 設計課 阮家豪	設計 DESIGNED BY: 設計課 張逸凡	繪圖 DRAWER: 設計課 黃俊維	星華機電股份有限公司 CHAN-HUA TEL:(04)23581130 FAX:(04)23581140 廠址:台中市南屯區工業 25 路 25 號	版次 REV	修正摘要 SUMMARY	日期 DATE	圖名 TITLE: 系統複線圖
用途 USER: 濟生醫藥生技 冰水主機節能績效案	<input type="checkbox"/> 保留圖					工號 WORKING NO.: 112083101	規劃日期 DATE: 112年09月08日	圖號 DWG. NO.: LB01	版次 REV: A
單位 DM: 釐米 (mm)					案號 DRAWING NO.:	比例 SCALE: 1:30	張數 SHEET NO.: /		



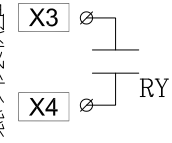
過門端子

TB	R
TB	T
TB	2
TB	3
TB	4
TB	5
TB	6
TB	7
TB	

運轉狀態



過載狀態



T0 監控

外部啟動點

TB	3
TB	6
TB	

監控端子

TB	X1
TB	X2
TB	X3
TB	X4

盤內線號重複時,請於線號前
加分組別如A組B.C...E.F.....

盤名	迴路	編號
APE4	4~9, 12	A~F, H

第5迴、第8迴 PBL、PL、CS接線至端子台預留迴路

客戶 CUSTOMER: 孟義工程有限公司	核准 APPROVED BY: 設計課 阮家豪	審核 CHECKED BY: 設計課 阮家豪	設計 DESIGNED BY: 設計課 張逸凡	繪圖 DRAWER: 設計課 黃俊維	<p>星華機電股份有限公司 CHAN HUA MACHINERY & ELECTRIC CO., LTD. TEL: (04)23581130 FAX: (04)23581140 廠址: 台中市南屯區工業 25 路 25 號</p>	版次 REV	修正摘要 SUMMARY	日期 DATE	圖名 TITLE: 系統控制圖
用途 USER: 濟生醫藥生技 冰水主機節能績效案	<input type="checkbox"/> 保留圖					工號 WORKING NO.: 112083101	規劃日期 DATE: 112年09月08日	圖號 DWG. NO.: LC01	版次 REV: A
單位 DM: 釐米 (mm)						案號 DRAWING NO.:	比例 SCALE: 1:20	張數 SHEET NO.:	/