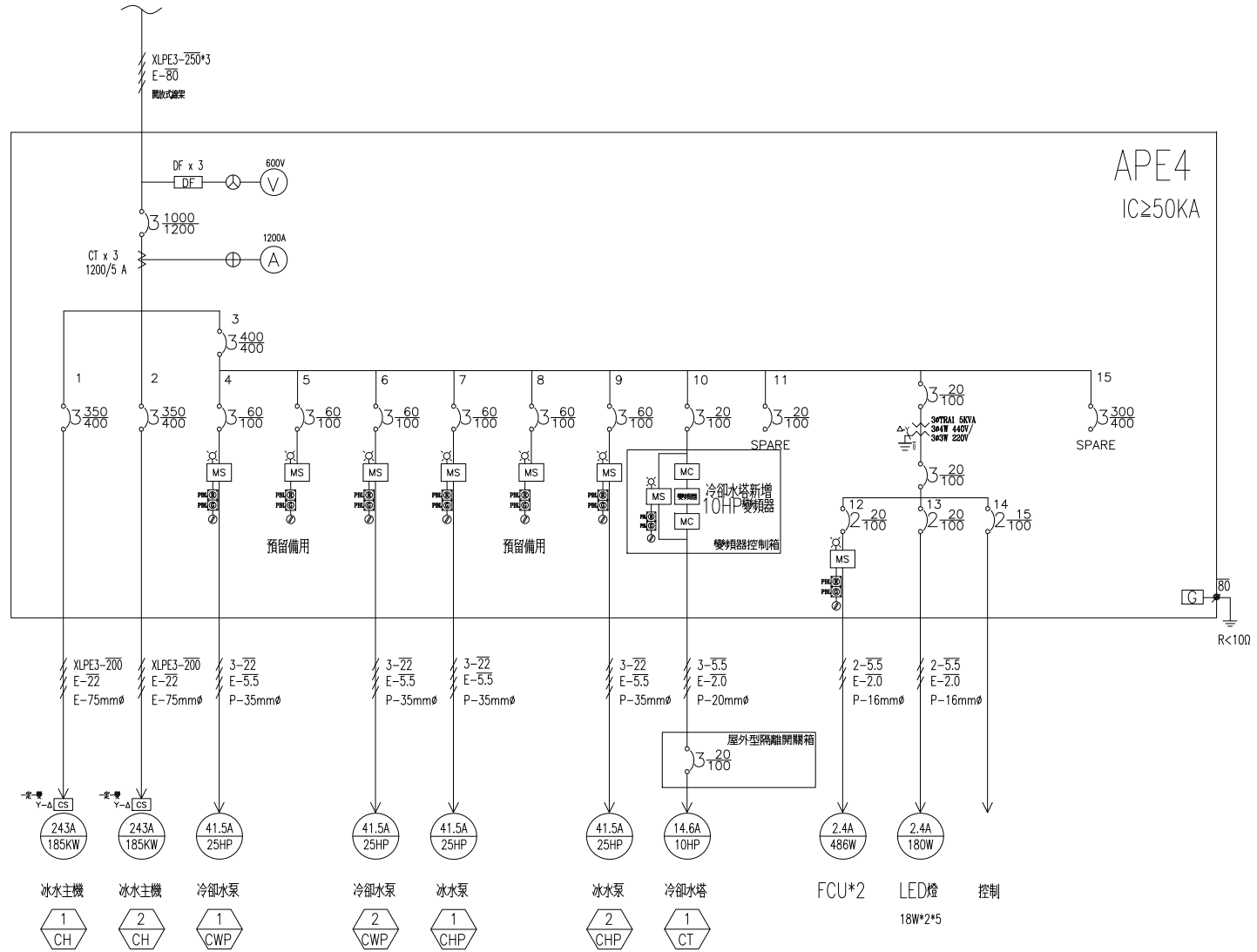


3ø4W 440/254V 60HZ



紅色為預留備用孔位

客戶 CUSTOMER: 孟義工程有限公司	核准 APPROVED BY: 阮家豪	審核 CHECKED BY: 阮家豪	設計 DESIGNED BY: 張逸凡	繪圖 DRAWER: 黃俊維	星華機電股份有限公司 CHAN HUA MACHINERY & ELECTRIC CO., LTD. TEL: (04)23581130 FAX: (04)23581140 廠址: 台中市南屯區工業 25 路 25 號	版次 REV	修正摘要 SUMMARY	日期 DATE	圖名 TITLE: 系統單線圖	
用途 USER: 濟生醫藥生技 冰水主機節能績效案	設計課	設計課	設計課	設計課		工號 WORKING NO.: 112083101	規劃日期 DATE: 112年09月08日			圖號 DWG. NO.: LA01
	<input type="checkbox"/> 保留圖	單位 DM: 釐米 (mm)	案號 DRAWING NO.:	比例 SCALE: 1:30					張數 SHEET NO.: /	