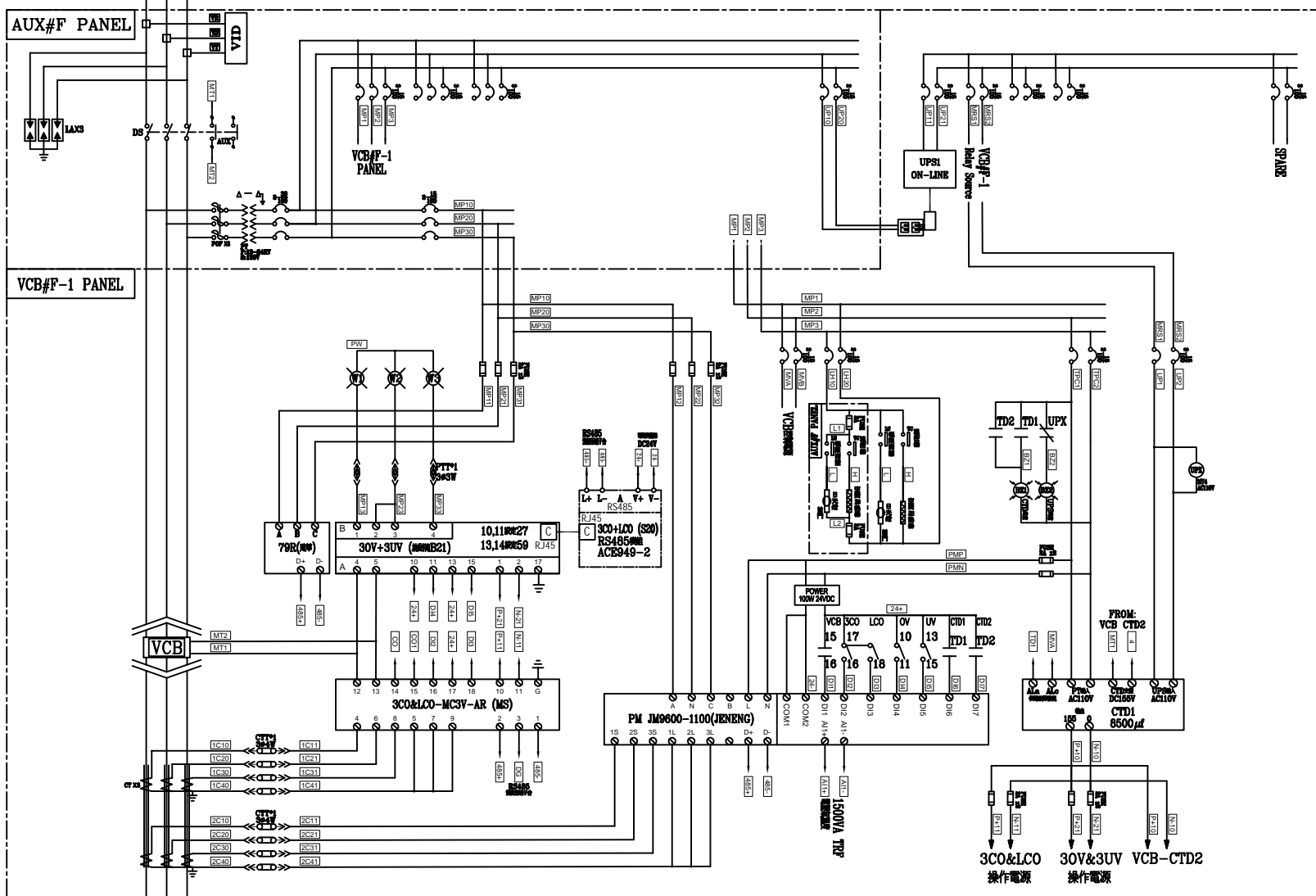
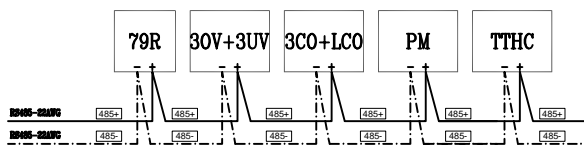


客戶 CUSTOMER:	暉達水電工程有限公司			核准 APPROVED BY:	審核 CHECKED BY:	設計 DESIGNED BY:	繪圖 DRAWER:	建華機電股份有限公司 CHAN HUA MACHINERY & ELECTRIC CO. LTD. TEL: (04) 23581130 FAX: (04) 23581140 廠址: 台中市南屯區工業 25 路 25 號	版次 REV	修正摘要 SUMMARY	日期 DATE	圖名 TITLE:	系統單線圖	
用途 USER:	台中司法大廈 汰換發電機設備及變電站設備			設計課 洪志勇	設計課 謝啓彥	設計課 阮家豪	設計課 阮家豪		工號 WORKING NO.: 112083001	規劃日期 DATE: 112年09月06日	圖號 DWG. NO.: A08	版次 REV.: A	張數 SHEET NO.: /	
	<input type="checkbox"/> 保留圖			單位 DIM: 釐米 (mm)				案號 DRAWING NO.:	比例 SCALE: ---:---					

3Ø3W 22.8KV 60HZ



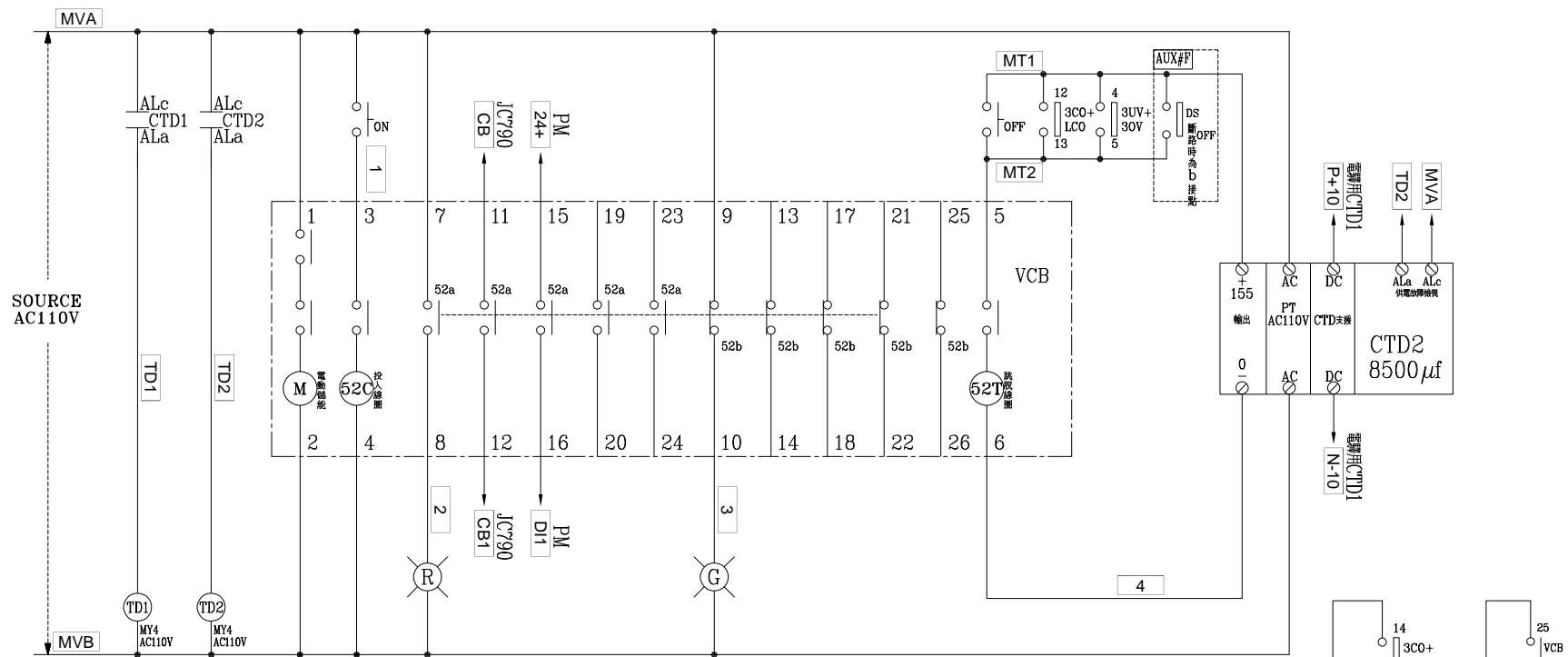
3Ø3W 22.8KV 60HZ



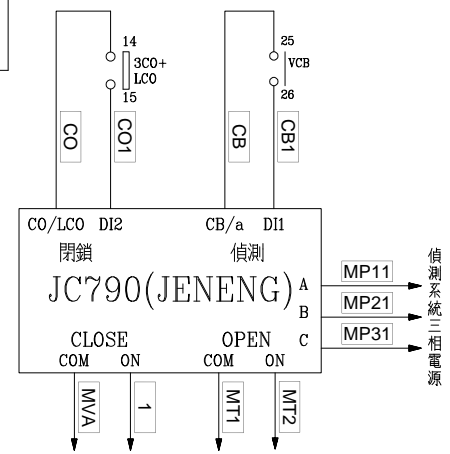
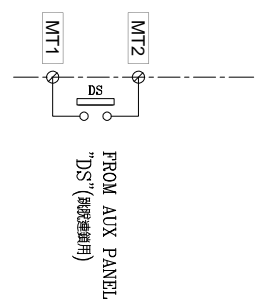
客戶 CUSTOMER: 暉達水電工程有限公司 用途 USER: 台中司法大廈 汰換發電機設備及變電站設備	核准 APPROVED BY: [Signature] 設計課 洪志勇	審核 CHECKED BY: [Signature] 設計課 謝啓彥	設計 DESIGNED BY: [Signature] 設計課 阮家豪	繪圖 DRAWER: [Signature] 設計課 阮家豪	版次 REV: [Blank] 修正摘要 SUMMARY: [Blank] 日期 DATE: [Blank]	圖名 TITLE: SS#F系統複線圖 圖號 DWG. NO.: B01 張數 SHEET NO.: /
	備註: [Blank]					

中華電機股份有限公司
 CHAN-HUA
 TEL: (04)23581130 FAX: (04)23581140
 廠址: 台中市南屯區工業 25 路 25 號

工號 WORKING NO.: 112083001
 家號 DRAWING NO.: [Blank]



VCB#F-1 PANEL MITSUBISHI "VCB" 控制圖



客戶 CUSTOMER: 暉達水電工程有限公司 用途 USER: 台中司法大廈 汰換發電機設備及變電站設備	核准 APPROVED BY: 設計課 洪志勇 <input type="checkbox"/> 保留圖	審核 CHECKED BY: 設計課 謝啓彥	設計 DESIGNED BY: 設計課 阮家豪	繪圖 DRAWER: 設計課 阮家豪	 建華機電股份有限公司 CHAN-HUA TEL: (04)23581130 FAX: (04)23581140 廠址: 台中市南屯區工業 25 路 25 號	版次 REV: / 修正摘要 SUMMARY: /	日期 DATE: / / 圖名 TITLE: SS#F系統控制圖	圖號 DWG. NO.: C01 張數 SHEET NO.: /	版次 REV: A
	工號 WORKING NO.: 112083001 案號 DRAWING NO.: /	規劃日期 DATE: 112年09月06日 比例 SCALE: ---:---	用途 USER: 台中司法大廈 汰換發電機設備及變電站設備	單位 DM: 釐米 (mm)	廠次 REV: A				