

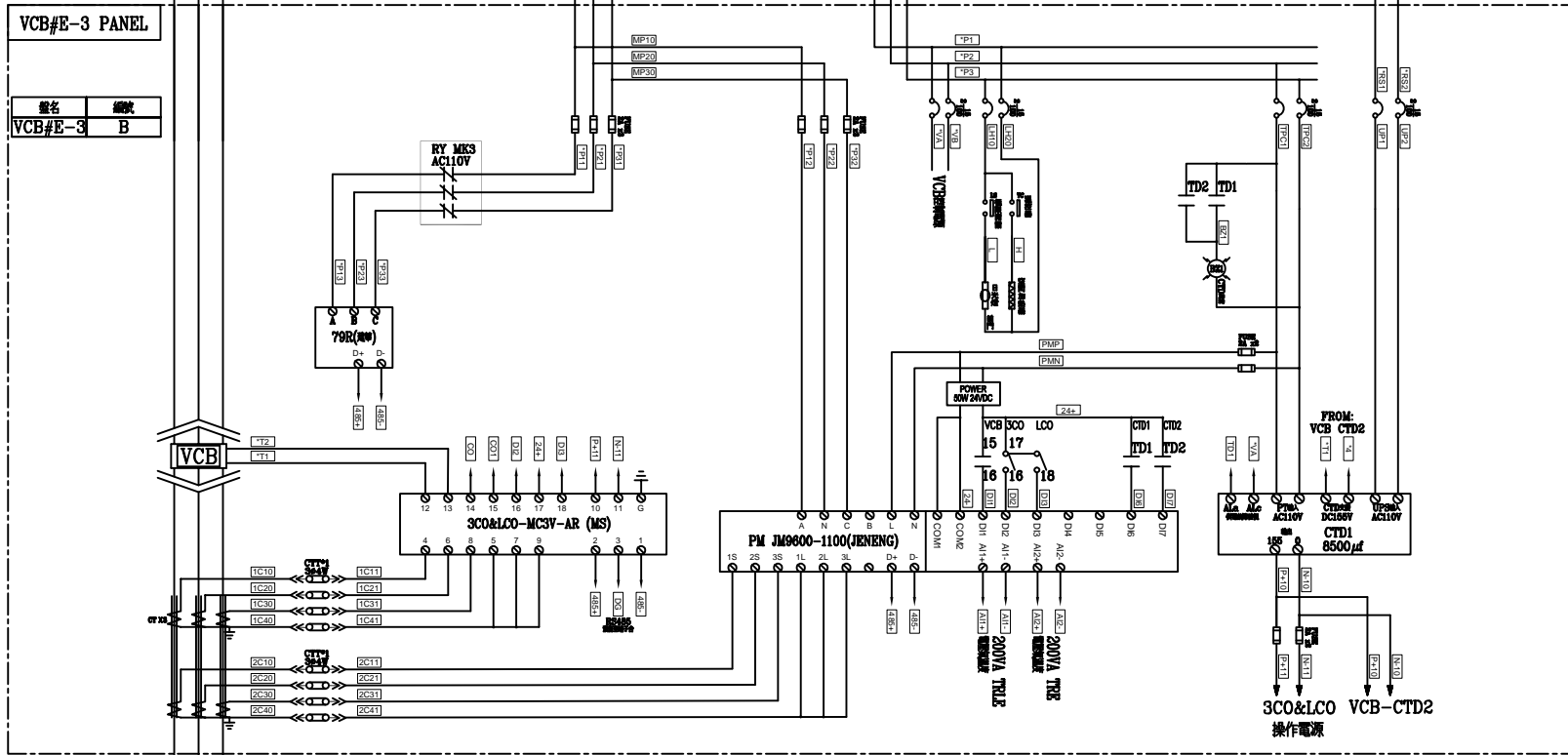
客戶 CUSTOMER:	暉達水電工程有限公司				建華機電股份有限公司 CHAN HUA MACHINERY & ELECTRIC CO. LTD. TEL: (04) 23581130 FAX: (04) 23581140 廠址: 台中市南屯區工業 25 路 25 號	版次 REV	修正摘要 SUMMARY	日期 DATE	圖名 TITLE:				
用途 USER:	台中司法大廈 汰換發電機設備及變電站設備					工號 WORKING NO.:	112083001	規畫日期 DATE:	112年09月06日		圖號 DWG. NO.:	A07	版次 REV.:
	核准 APPROVED BY:	審核 CHECKED BY:	設計 DESIGNED BY:	繪圖 DRAWER:	案號 DRAWING NO.:		比例 SCALE:	---		張數 SHEET NO.:	/		

3Ø3W 22.8KV 60HZ

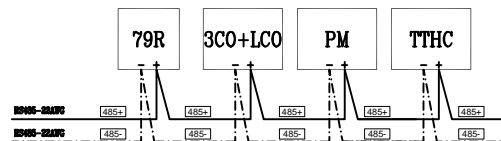
AUX#E PANEL

AUX#E PANEL

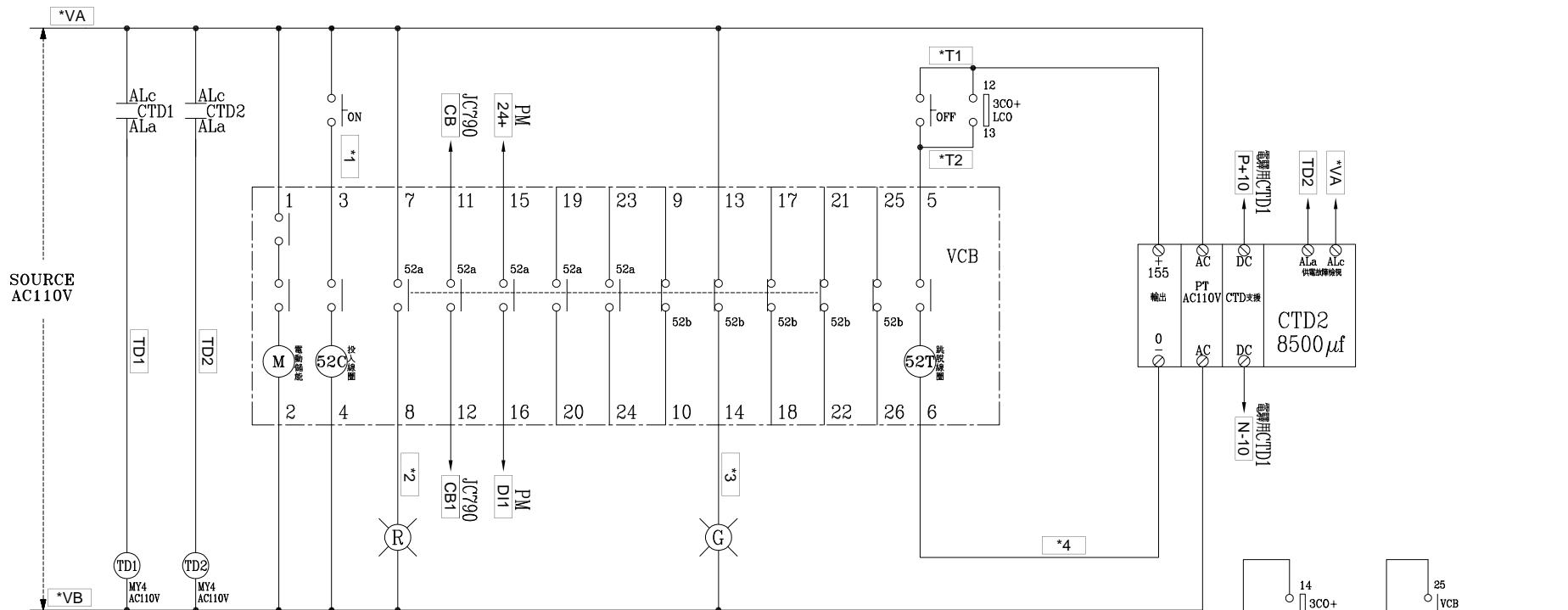
VCB#E-1 PANEL



3Ø3W 22.8KV 60HZ

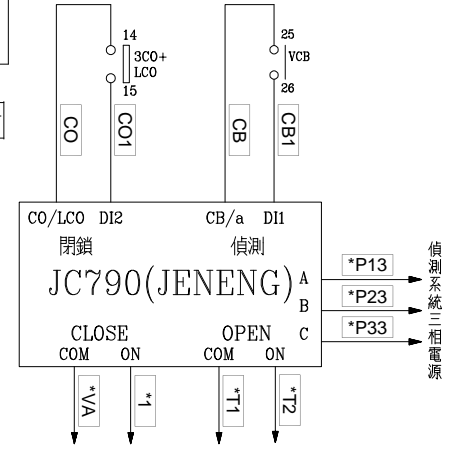
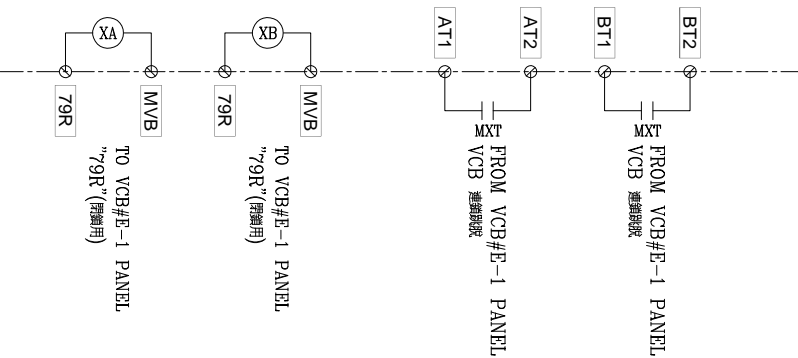


客戶 CUSTOMER: 暉達水電工程有限公司  用途 USER: 台中司法大廈 汰換發電機設備及變電站設備	核准 APPROVED BY: 設計課 洪志勇	審核 CHECKED BY: 設計課 謝啓彥	設計 DESIGNED BY: 設計課 阮家豪	繪圖 DRAWER: 設計課 阮家豪	中華機械電氣股份有限公司 CHAN-HUA MACHINERY & ELECTRIC CO. LTD. TEL: (04)23581130 FAX: (04)23581140 廠址: 台中市南屯區工業 25 路 25 號	版次 REV:	修正摘要 SUMMARY:	日期 DATE:	圖名 TITLE: SS#E系統複線圖
	<input type="checkbox"/> 保留圖					單位 DM: 釐米 (mm)	工號 WORKING NO.: 112083001	規劃日期 DATE: 112年09月06日	案號 DRAWING NO.:



VCB#E2~3 PANEL MITSUBISHI "VCB" 控制圖

盤名	編號
VCB#E-2	A
VCB#E-3	B



客戶 CUSTOMER: 暉達水電工程有限公司  用途 USER: 台中司法大廈 汰換發電機設備及變電站設備	核准 APPROVED BY: 設計課 洪志勇	審核 CHECKED BY: 設計課 謝啓彥	設計 DESIGNED BY: 設計課 阮家豪	繪圖 DRAWER: 設計課 阮家豪	建華機電股份有限公司 CHAN-HUA MACHINERY & ELECTRIC CO. LTD. TEL: (04)23581130 FAX: (04)23581140 廠址: 台中市南屯區工業 25 路 25 號	版次 REV:	修正摘要 SUMMARY:	日期 DATE:	圖名 TITLE: SS#E系統控制圖
	<input type="checkbox"/> 保留圖					單位 DM: 釐米 (mm)	工號 WORKING NO.: 112083001	規劃日期 DATE: 112年09月06日	圖號 DWG. NO.: C02
					案號 DRAWING NO.:	比例 SCALE: ---:---	張數 SHEET NO.: /		