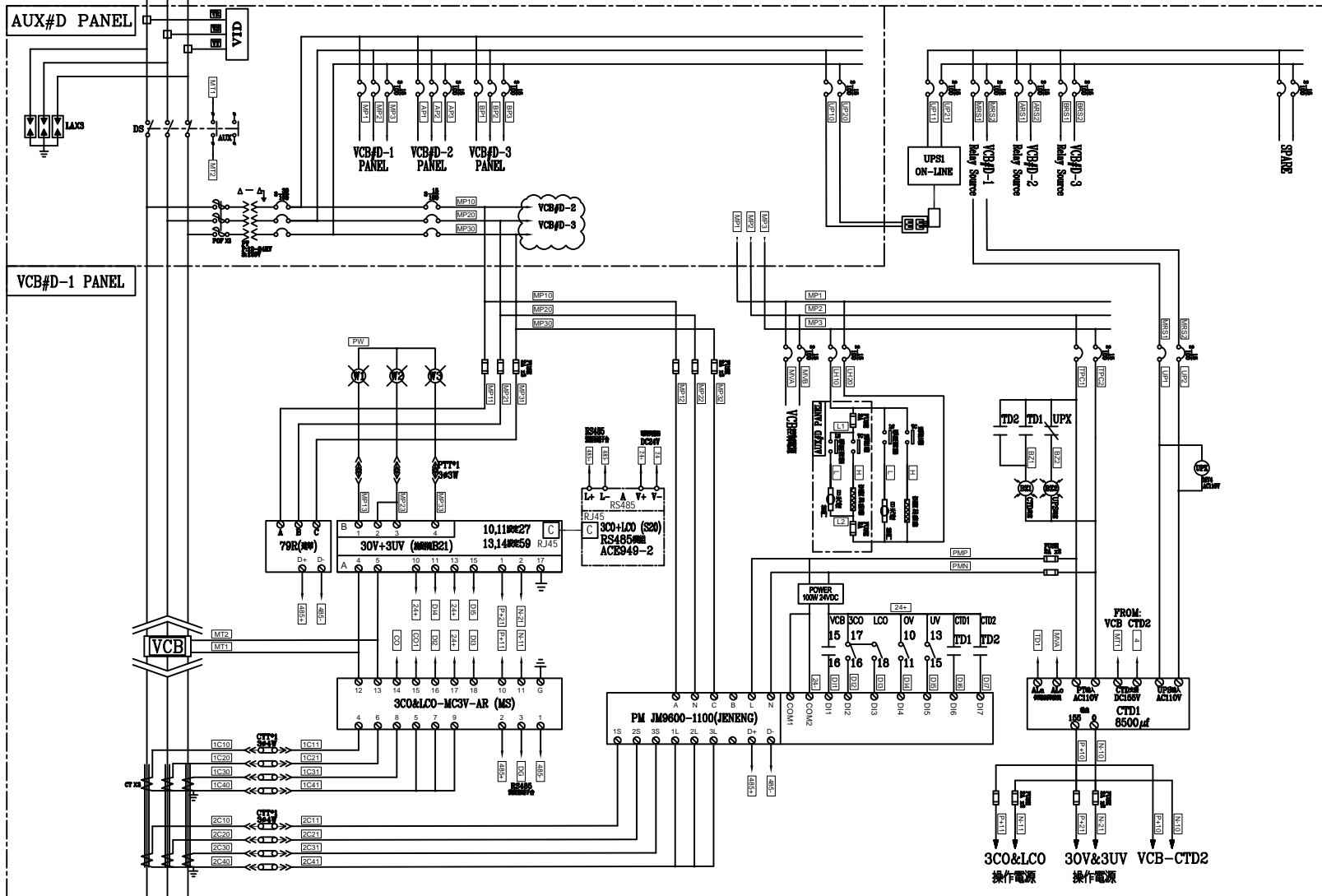
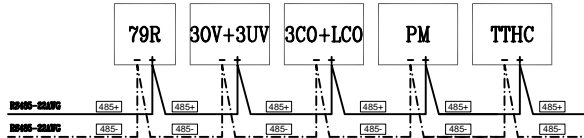


客戶 CUSTOMER: 暉達水電工程有限公司 用途 USER: 台中司法大廈 汰換發電機設備及變電站設備	核准 APPROVED BY: 設計課 洪志勇	審核 CHECKED BY: 設計課 謝啓彥	設計 DESIGNED BY: 設計課 阮家豪	繪圖 DRAWER: 設計課 阮家豪	建華機電股份有限公司 CHAN HUA MACHINERY & ELECTRIC CO. LTD. TEL: (04) 23581130 FAX: (04) 23581140 廠址: 台中市南屯區工業 25 路 25 號	版次 REV:	修正摘要 SUMMARY:	日期 DATE:	圖名 TITLE: 系統單線圖	圖號 DWG. NO.: A06	版次 REV.: A
	<input type="checkbox"/> 保留圖	單位 DIM: 釐米 (mm)	工號 WORKING NO.: 112083001	規畫日期 DATE: 112年09月06日		案號 DRAWING NO.:	比例 SCALE: ---:---	張數 SHEET NO.: /			

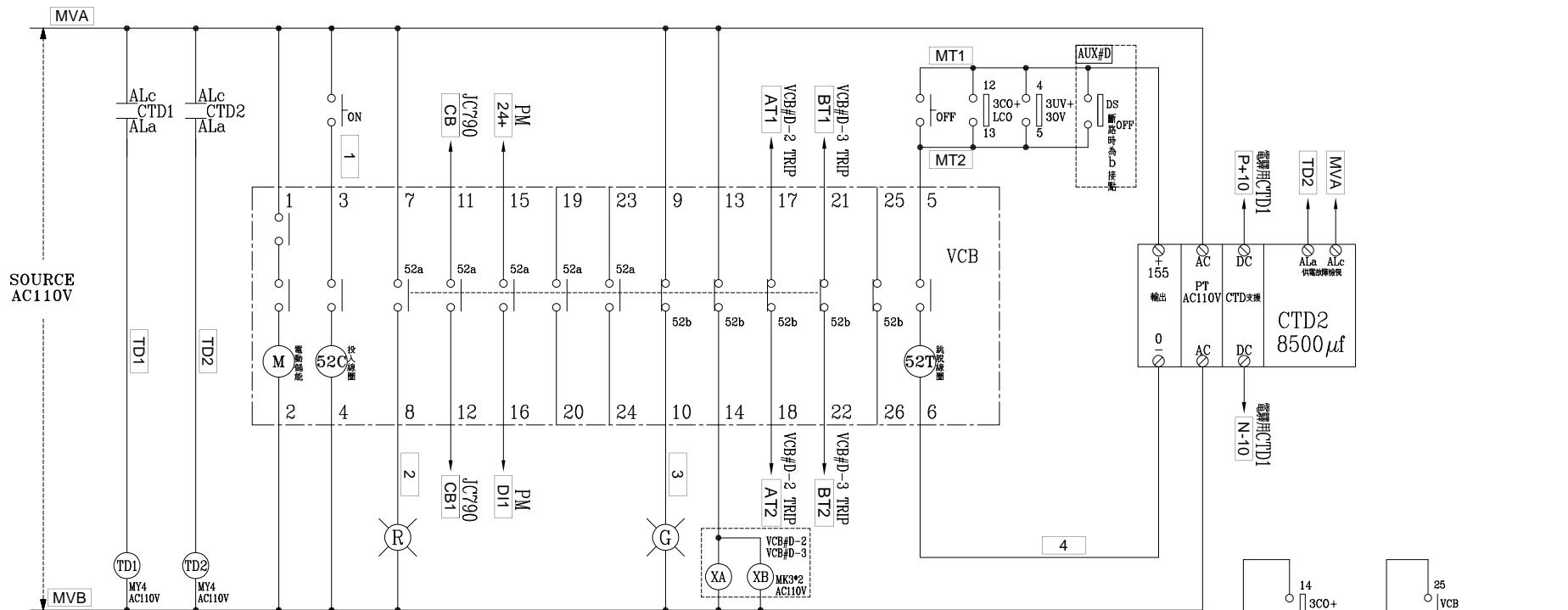
3Ø3W 22.8KV 60HZ



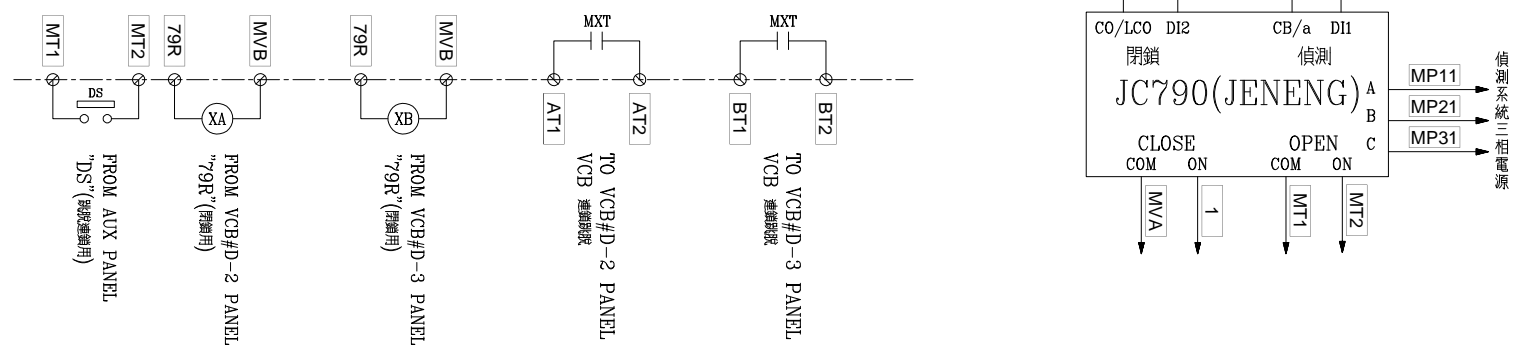
3Ø3W 22.8KV 60HZ



客戶 CUSTOMER: 暉達水電工程有限公司 用途 USER: 台中司法大廈 汰換發電機設備及變電站設備	核准 APPROVED BY: [Signature] 設計課 洪志勇	審核 CHECKED BY: [Signature] 設計課 謝啓彥	設計 DESIGNED BY: [Signature] 設計課 阮家豪	繪圖 DRAWER: [Signature] 設計課 阮家豪	<b>中華電機股份有限公司</b> CHAN HUA MACHINERY & ELECTRIC CO. LTD. TEL: (04)23581130 FAX: (04)23581140 廠址: 台中市南屯區工業 25 路 25 號 工號 WORKING NO.: 112083001 規劃日期 DATE: 112年09月06日 案號 DRAWING NO.: 比例 SCALE: ---:---	版次 REV: [Blank]	修正摘要 SUMMARY: [Blank]	日期 DATE: [Blank]	圖名 TITLE: SS#D系統複線圖
	<input type="checkbox"/> 保留圖 單位 DIM: 釐米 (mm)					圖號 DWG. NO.: B01 版次 REV: A	張數 SHEET NO.: /		



VCB#D-1 PANEL MITSUBISHI "VCB" 控制圖



客戶 CUSTOMER: 暉達水電工程有限公司	核准 APPROVED BY: 設計課 洪志勇	審核 CHECKED BY: 設計課 謝啟彥	設計 DESIGNED BY: 設計課 阮家豪	繪圖 DRAWER: 設計課 阮家豪	<b>建華機電股份有限公司</b> CHAN-HUA MACHINERY & ELECTRIC CO., LTD. TEL: (04)23581130 FAX: (04)23581140 廠址: 台中市南屯區工業 25 路 25 號	版次 REV	修正摘要 SUMMARY	日期 DATE	圖名 TITLE: SS#D系統控制圖	
用途 USER: 台中司法大廈 汰換發電機設備及變電站設備	<input type="checkbox"/> 保留圖					工號 WORKING NO.: 112083001 案號 DRAWING NO.:	規劃日期 DATE: 112年09月06日 比例 SCALE: ---:---			圖號 DWG. NO.: C01 張數 SHEET NO.: /