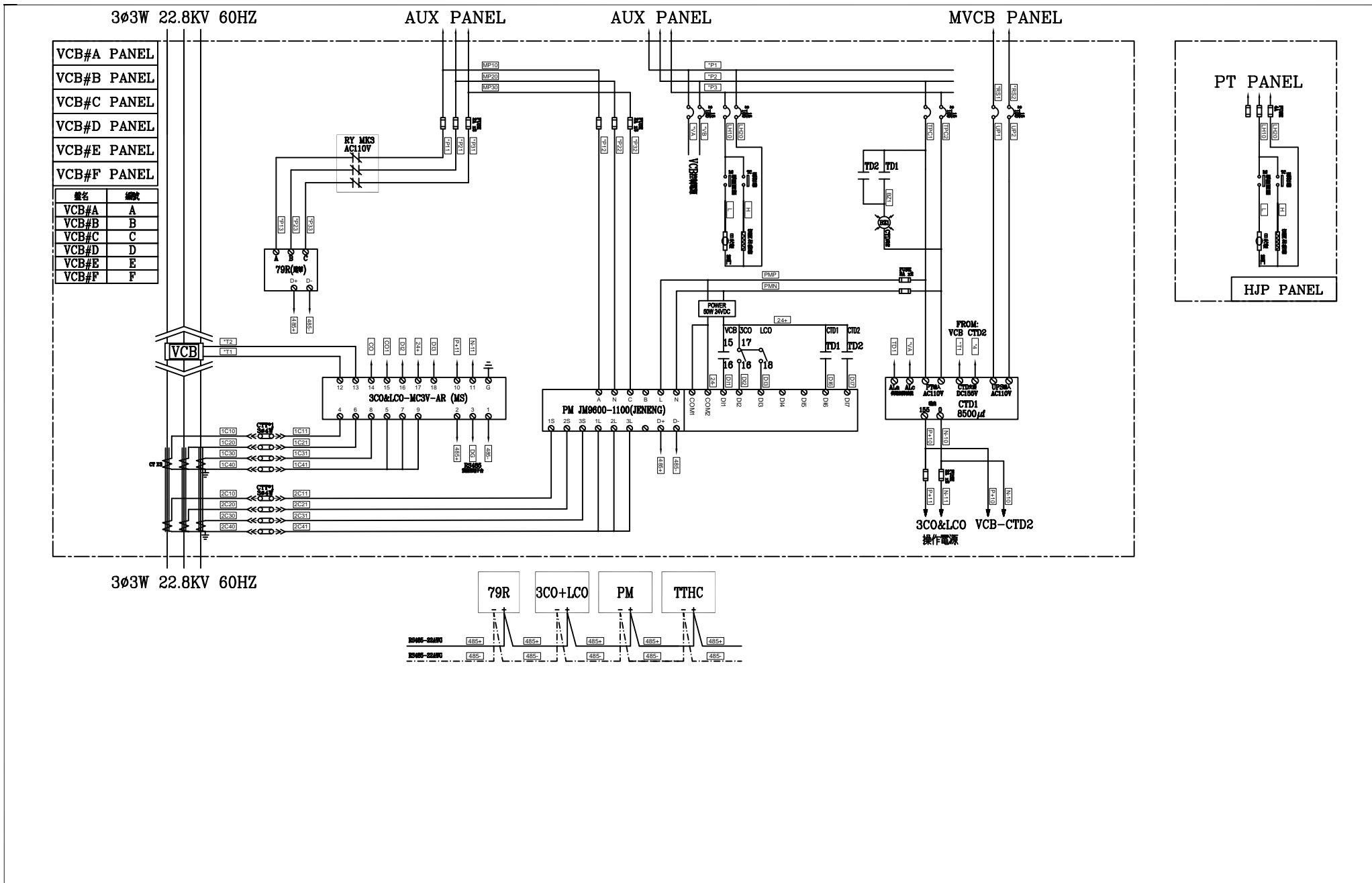
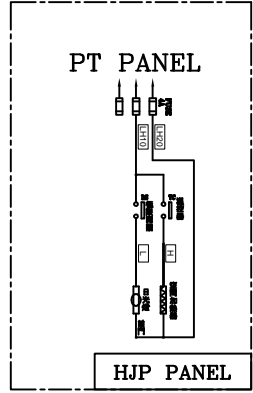


客戶 CUSTOMER: 暉達水電工程有限公司 用途 USER: 台中司法大廈 汰換發電機設備及變電站設備	核准 APPROVED BY: 設計課 洪志勇	審核 CHECKED BY: 設計課 謝啓彥	設計 DESIGNED BY: 設計課 阮家豪	繪圖 DRAWER: 設計課 阮家豪	建華機電股份有限公司 CHAN HUA MACHINERY & ELECTRIC CO. LTD. TEL: (04)23581130 FAX: (04)23581140 廠址 台中市南屯區工業 25 路 25 號	版次 REV:	修正摘要 SUMMARY:	日期 DATE:	圖名 TITLE: 系統單線圖	
	<input type="checkbox"/> 保留圖					工號 WORKING NO.: 112083001	規劃日期 DATE: 112年09月06日	家號 DRAWING NO.:	比例 SCALE: --:--	圖號 DWG. NO.: A02

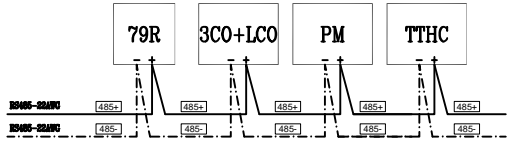


VCB#A PANEL
VCB#B PANEL
VCB#C PANEL
VCB#D PANEL
VCB#E PANEL
VCB#F PANEL

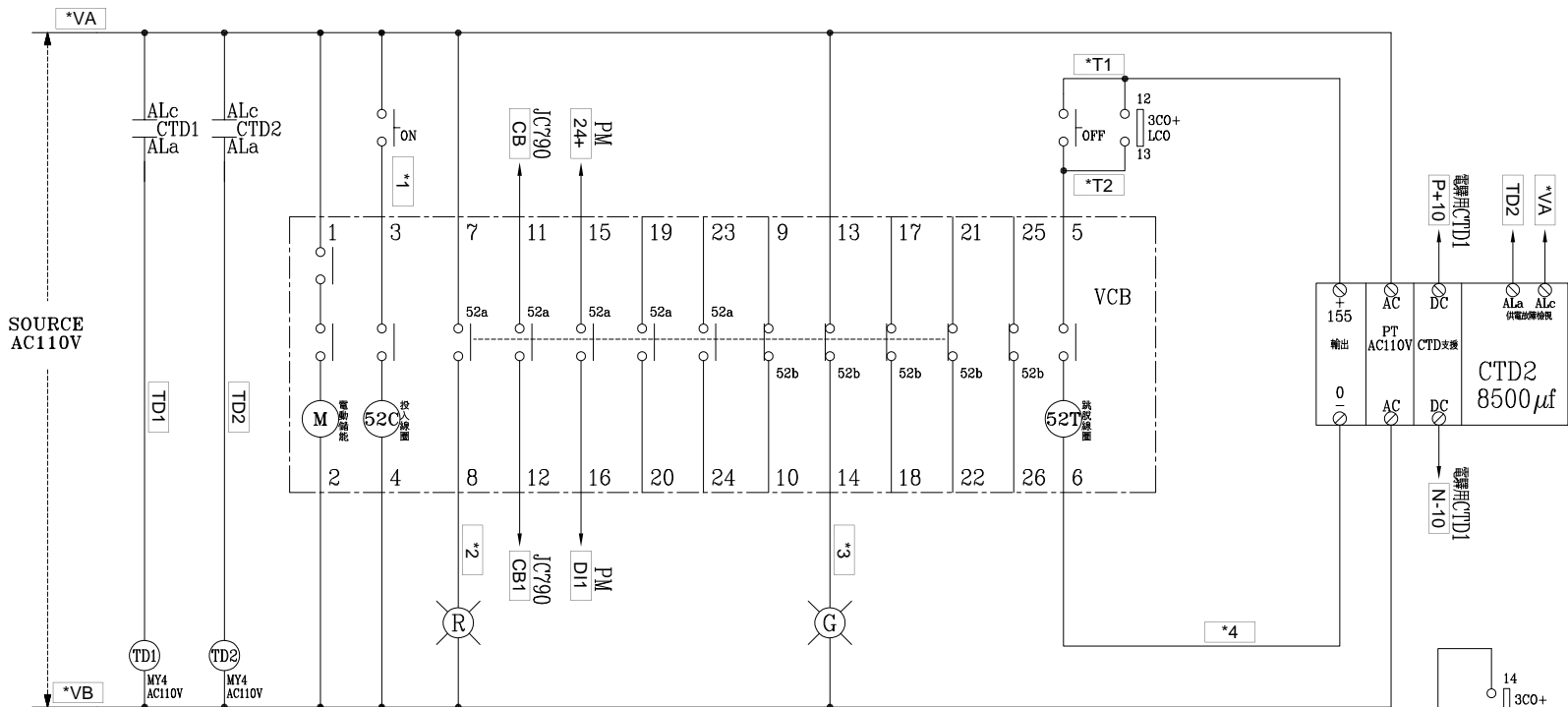
圖名	編號
VCB#A	A
VCB#B	B
VCB#C	C
VCB#D	D
VCB#E	E
VCB#F	F



3Ø3W 22.8KV 60HZ

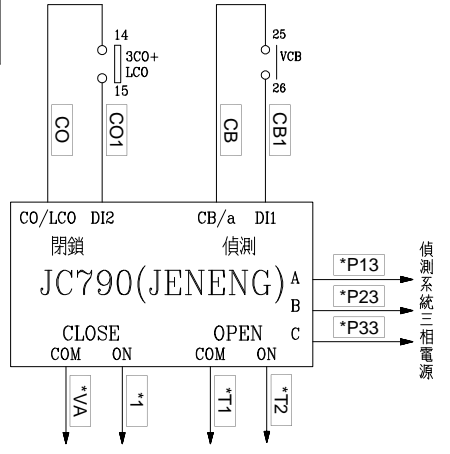
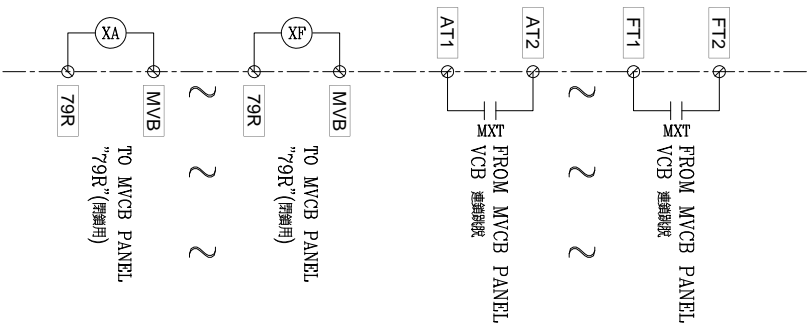


客戶 CUSTOMER: 暉達水電工程有限公司 用途 USER: 台中司法大廈 汰換發電機設備及變電站設備	核准 APPROVED BY: 設計課 洪志勇	審核 CHECKED BY: 設計課 謝啓彥	設計 DESIGNED BY: 設計課 阮家豪	繪圖 DRAWER: 設計課 阮家豪	中華電機股份有限公司 CHAN-HUA MACHINERY & ELECTRIC CO. LTD. TEL: (04)23581130 FAX: (04)23581140 廠址: 台中市南屯區工業 25 路 25 號 工號 WORKING NO.: 112083001 案號 DRAWING NO.:	版次 REV:	修正摘要 SUMMARY:	日期 DATE:	圖名 TITLE: SS#M系統複線圖	圖號 DWG. NO.: B02	版次 REV: A
	<input type="checkbox"/> 保留圖					單位 DM: 釐米 (mm)	規劃日期 DATE: 112年09月06日	比例 SCALE: ---:---	張數 SHEET NO.: /		



VCB#A~F PANEL MITSUBISHI "VCB" 控制圖

盤名	編號
VCB#A	A
VCB#B	B
VCB#C	C
VCB#D	D
VCB#E	E
VCB#F	F



客戶 CUSTOMER: 暉達水電工程有限公司
 用途 USER: 台中司法大廈
 汰換發電機設備及變電站設備

核准 APPROVED BY: 設計課 洪志勇
 審核 CHECKED BY: 設計課 謝啓彥
 設計 DESIGNED BY: 設計課 阮家豪
 繪圖 DRAWER: 設計課 阮家豪
 單位 DM: 釐米 (mm)

建華機電股份有限公司 CHAN HUA MACHINERY & ELECTRIC CO. LTD.
 TEL: (04)23581130 FAX: (04)23581140
 廠址: 台中市南屯區工業 25 路 25 號
 工號 WORKING NO.: 112083001
 規劃日期 DATE: 112年09月06日
 案號 DRAWING NO.:
 比例 SCALE: ---:---

版次 REV
 修正摘要 SUMMARY
 日期 DATE

圖名 TITLE: SS#M系統控制圖
 圖號 DWG. NO.: C02
 張數 SHEET NO.: /
 版次 REV: A