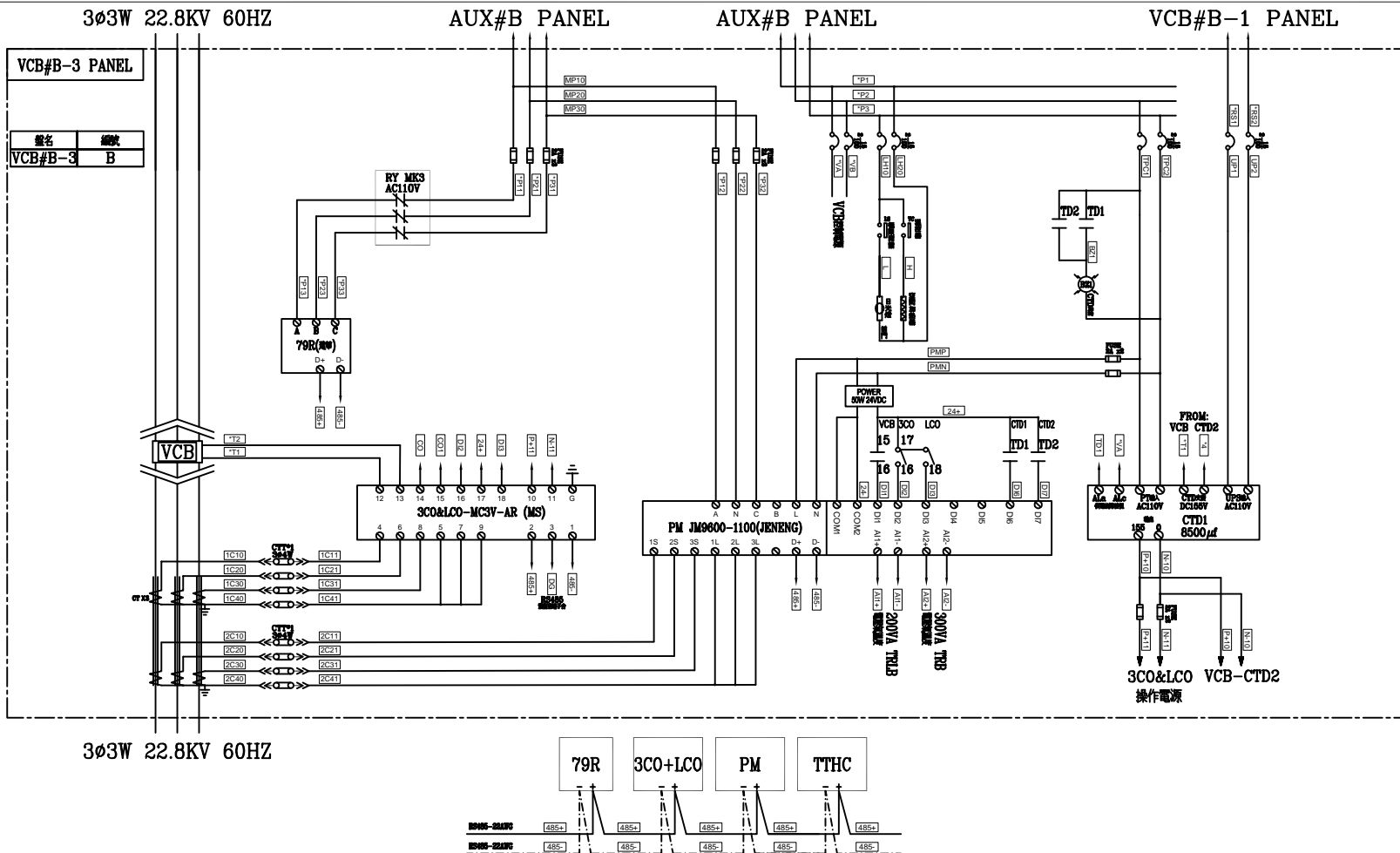
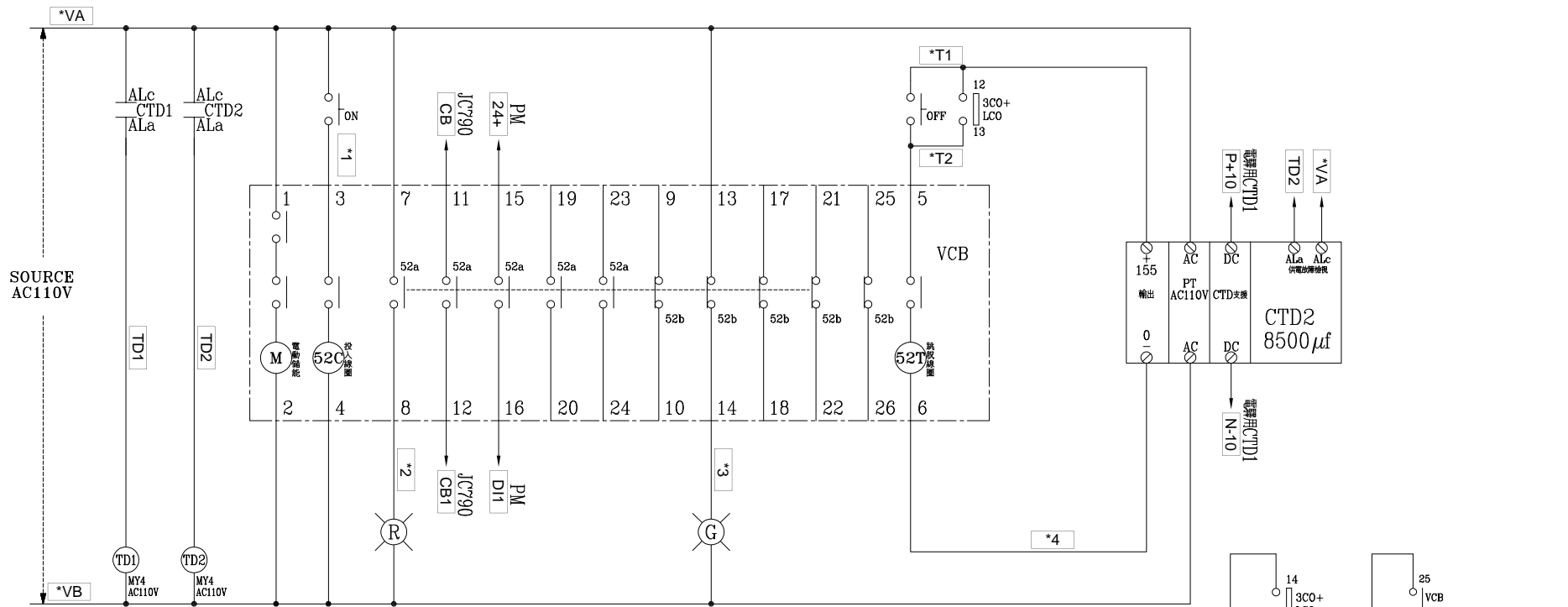


客戶 CUSTOMER:	暉達水電工程有限公司				建華機電股份有限公司 CHAN HUA MACHINERY & ELECTRIC CO. LTD. TEL:(04)23581130 FAX:(04)23581140 廠址 台中市南屯區工業 25 路 25 號	版次 REV	修正摘要 SUMMARY	日期 DATE	圖名 TITLE:	系統單線圖	
用途 USER:	台中司法大廈 汰換發電機設備及變電站設備					工號 WORKING NO.: 112083001 案號 DRAWING NO.:	規畫日期 DATE: 112年09月06日 比例 SCALE: ---:---			圖號 DWG. NO.: A04	版次 REV.: A
核准 APPROVED BY:	設計課 洪志勇	審核 CHECKED BY: 設計課 謝啓彥	設計 DESIGNED BY: 設計課 阮家豪	繪圖 DRAWER: 設計課 阮家豪							
	<input type="checkbox"/> 保留圖				單位 DIM:	釐米 (mm)					

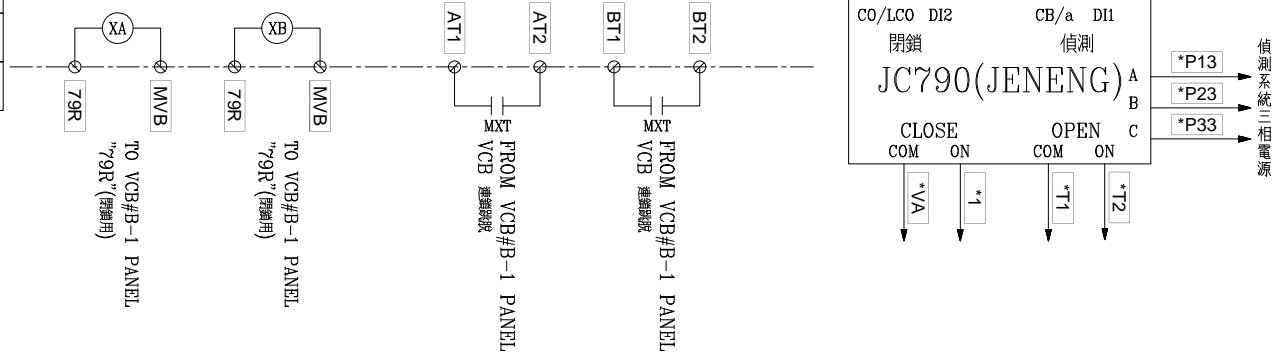


客戶 CUSTOMER: 暉達水電工程有限公司 用途 USER: 台中司法大廈 汰換發電機設備及變電站設備	核准 APPROVED BY: 設計課 洪志勇	審核 CHECKED BY: 設計課 謝啓彥	設計 DESIGNED BY: 設計課 阮家豪	繪圖 DRAWER: 設計課 阮家豪	暉華機電股份有限公司 CHAN-HUA MACHINERY & ELECTRIC CO. LTD. TEL: (04)23581130 FAX: (04)23581140 廠址: 台中市南屯區工業 25 路 25 號	版次 REV:	修正摘要 SUMMARY:	日期 DATE:	圖名 TITLE: SS#B系統複線圖
	<input type="checkbox"/> 保留圖					單位 DM: 釐米 (mm)	工號 WORKING NO.: 112083001	規劃日期 DATE: 112年09月06日	圖號 DWG. NO.: B03
					案號 DRAWING NO.:	比例 SCALE: ---:---	張數 SHEET NO.: /		



VCB#B2~3 PANEL MITSUBISHI "VCB" 控制圖

盤名	編號
VCB#B-2	A
VCB#B-3	B



客戶 CUSTOMER: 暉達水電工程有限公司 用途 USER: 台中司法大廈 汰換發電機設備及變電站設備	核准 APPROVED BY: [Signature] 設計課 洪志勇	審核 CHECKED BY: [Signature] 設計課 謝啓彥	設計 DESIGNED BY: [Signature] 設計課 阮家豪	繪圖 DRAWER: [Signature] 設計課 阮家豪	建華機電股份有限公司 CHAN-HUA MACHINERY & ELECTRIC CO. LTD. TEL: (04)23581130 FAX: (04)23581140 廠址: 台中市南屯區工業 25 路 25 號 工號 WORKING NO.: 112083001 案號 DRAWING NO.:	版次 REV:	修正摘要 SUMMARY:	日期 DATE:	圖名 TITLE: SS#B系統控制圖	圖號 DWG. NO.: C02	版次 REV: A
	<input type="checkbox"/> 保留圖					單位 DM: 釐米 (mm)	規劃日期 DATE: 112年09月06日	比例 SCALE: ---:---	張數 SHEET NO.: /		