

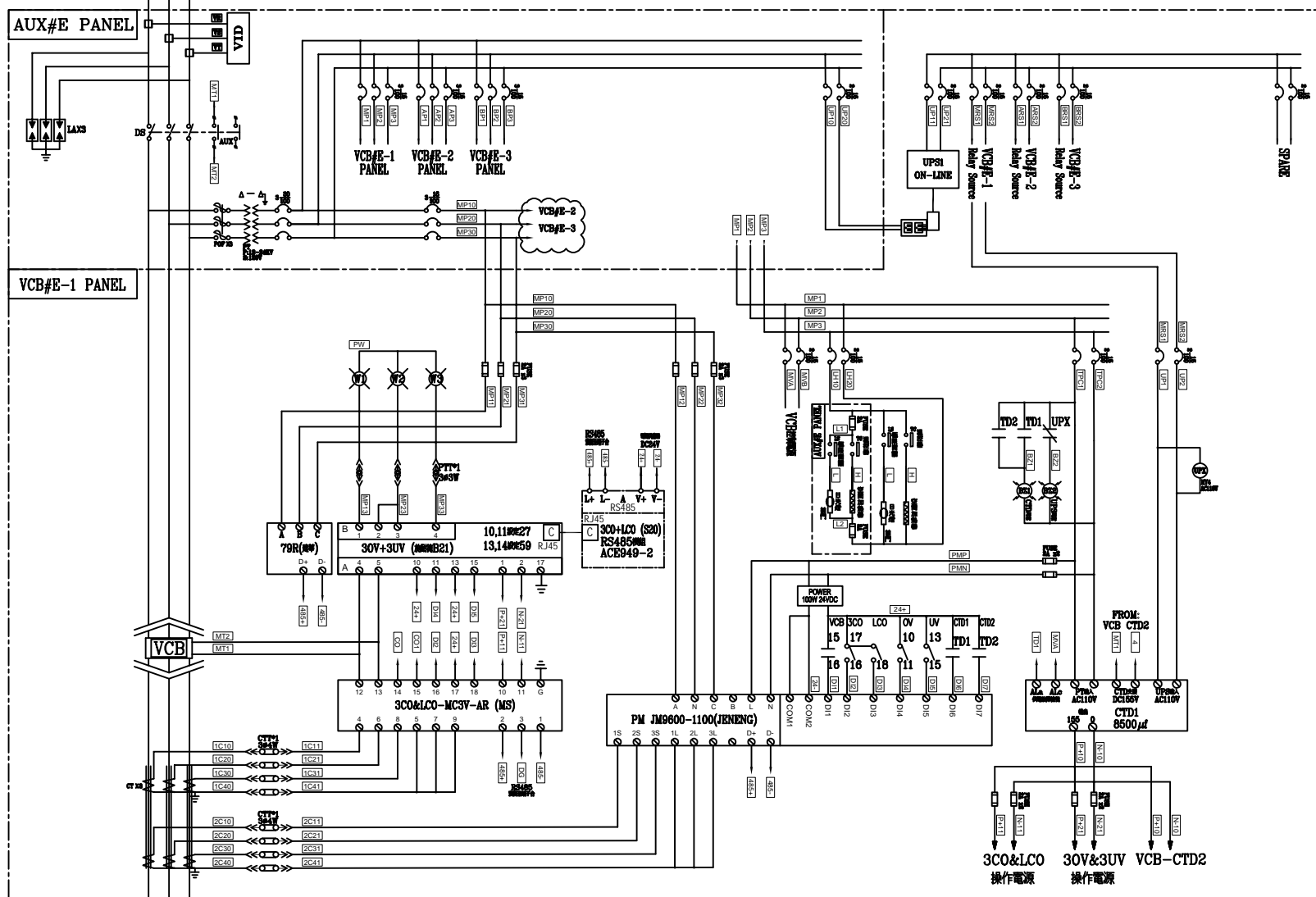
客戶 CUSTOMER:	暉達水電工程有限公司				建華機電股份有限公司 CHAN HUA MACHINERY & ELECTRIC CO. LTD. TEL: (04) 23581130 FAX: (04) 23581140 廠址: 台中市南屯區工業 25 路 25 號	版次 REV	修正摘要 SUMMARY	日期 DATE	圖名 TITLE:	
用途 USER:	台中司法大廈 汰換發電機設備及變電站設備					工號 WORKING NO.:	112083001	規劃日期 DATE:	112年09月06日	圖號 DWG. NO.:
	核准 APPROVED BY: 設計課 洪志勇 審核 CHECKED BY: 設計課 謝啓彥 設計 DESIGNED BY: 設計課 阮家豪 繪圖 DRAWER: 設計課 阮家豪				案號 DRAWING NO.:		比例 SCALE:	---	張數 SHEET NO.:	/
	<input type="checkbox"/> 保留圖 單位 DIM: 釐米 (mm)								版次 REV:	A

系統單線圖

A07

A

3Ø3W 22.8KV 60HZ



3Ø3W 22.8KV 60HZ



客戶 CUSTOMER: 暉達水電工程有限公司 用途 USER: 台中司法大廈 汰換發電機設備及變電站設備	核准 APPROVED BY: 設計課 洪志勇	審核 CHECKED BY: 設計課 謝啓彥	設計 DESIGNED BY: 設計課 阮家豪	繪圖 DRAWER: 設計課 阮家豪	中華機械電機股份有限公司 CHAN-HUA TEL: (04)23581130 FAX: (04)23581140 廠址: 台中市南屯區工業 25 路 25 號	版次 REV:	修正摘要 SUMMARY:	日期 DATE:	圖名 TITLE: SS#E系統複線圖
	<input type="checkbox"/> 保留圖	單位 DIM: 釐米 (mm)	工號 WORKING NO.: 112083001 家號 DRAWING NO.:	規劃日期 DATE: 112年09月06日 比例 SCALE: ---:---		圖號 DWG. NO.: B01 張數 SHEET NO.: /	版次 REV: A		