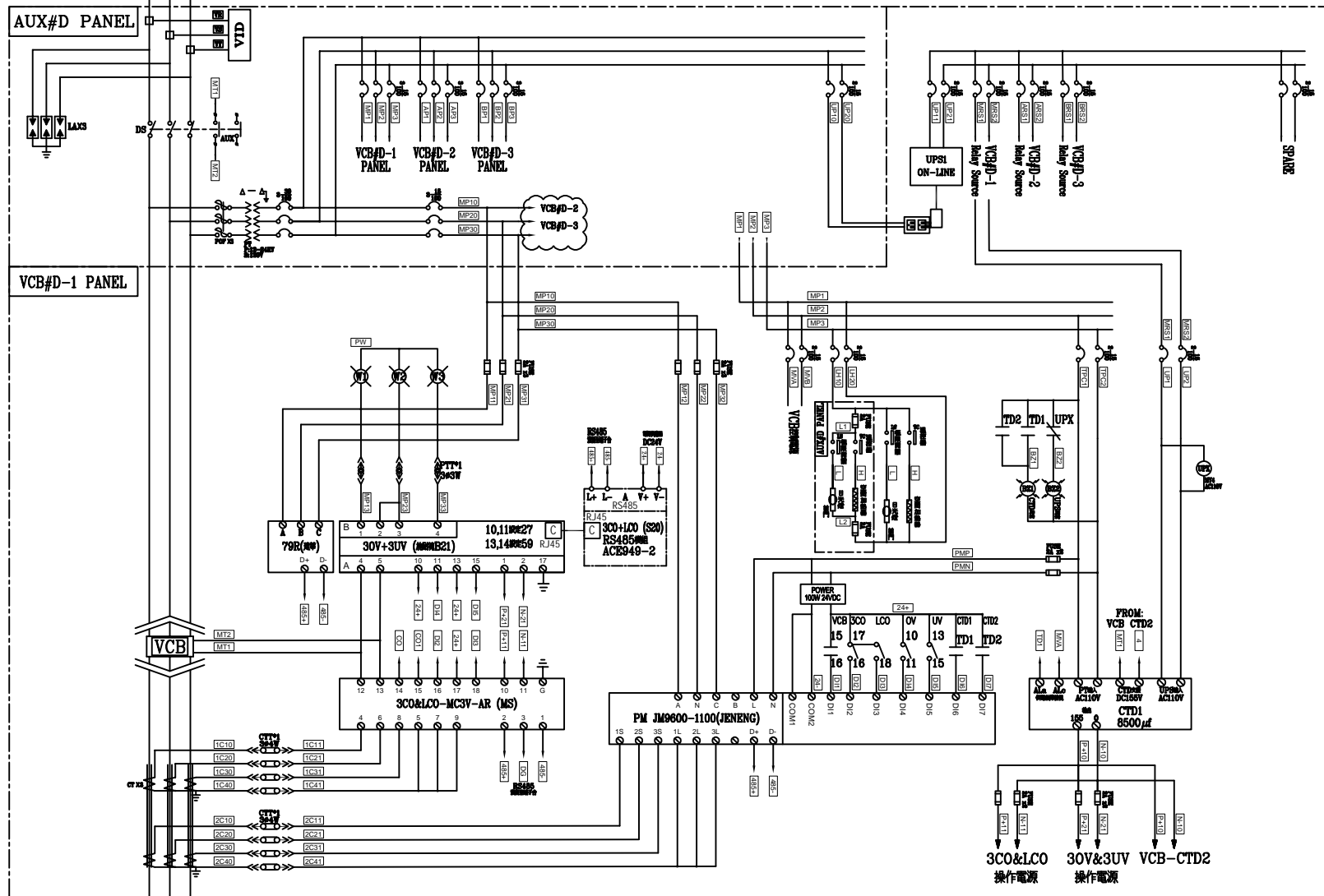
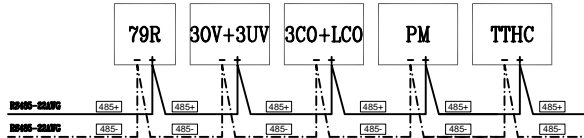


客戶 CUSTOMER: 暉達水電工程有限公司	核准 APPROVED BY: 設計課 洪志勇	審核 CHECKED BY: 設計課 謝啓彥	設計 DESIGNED BY: 設計課 阮家豪	繪圖 DRAWER: 設計課 阮家豪	建華機電股份有限公司 CHAN HUA MACHINERY & ELECTRIC CO. LTD. TEL: (04) 23581130 FAX: (04) 23581140 廠址: 台中市南屯區工業 25 路 25 號	版次 REV:	修正摘要 SUMMARY:	日期 DATE:	圖名 TITLE: 系統單線圖	
用途 USER: 台中司法大廈 汰換發電機設備及變電站設備	<input type="checkbox"/> 保留圖				工號 WORKING NO.: 112083001	規畫日期 DATE: 112年09月06日	案號 DRAWING NO.:	比例 SCALE: ---:---	圖號 DWG. NO.: A06	版次 REV.: A
								張數 SHEET NO.: /		

3Ø3W 22.8KV 60HZ



3Ø3W 22.8KV 60HZ



客戶 CUSTOMER: 暉達水電工程有限公司 用途 USER: 台中司法大廈 汰換發電機設備及變電站設備	核准 APPROVED BY: [Signature] 設計課 洪志勇	審核 CHECKED BY: [Signature] 設計課 謝啓彥	設計 DESIGNED BY: [Signature] 設計課 阮家豪	繪圖 DRAWER: [Signature] 設計課 阮家豪	中華電機股份有限公司 CHAN-HUA TEL: (04)23581130 FAX: (04)23581140 廠址: 台中市南屯區工業 25 路 25 號	版次 REV: [Blank] 修正摘要 SUMMARY: [Blank]	日期 DATE: [Blank]	圖名 TITLE: SS#D系統複線圖	
	<input type="checkbox"/> 保留圖					單位 DIM: 釐米 (mm)	工號 WORKING NO.: 112083001 案號 DRAWING NO.: [Blank]	規劃日期 DATE: 112年09月06日 比例 SCALE: ---:---	圖號 DWG. NO.: B01 張數 SHEET NO.: /