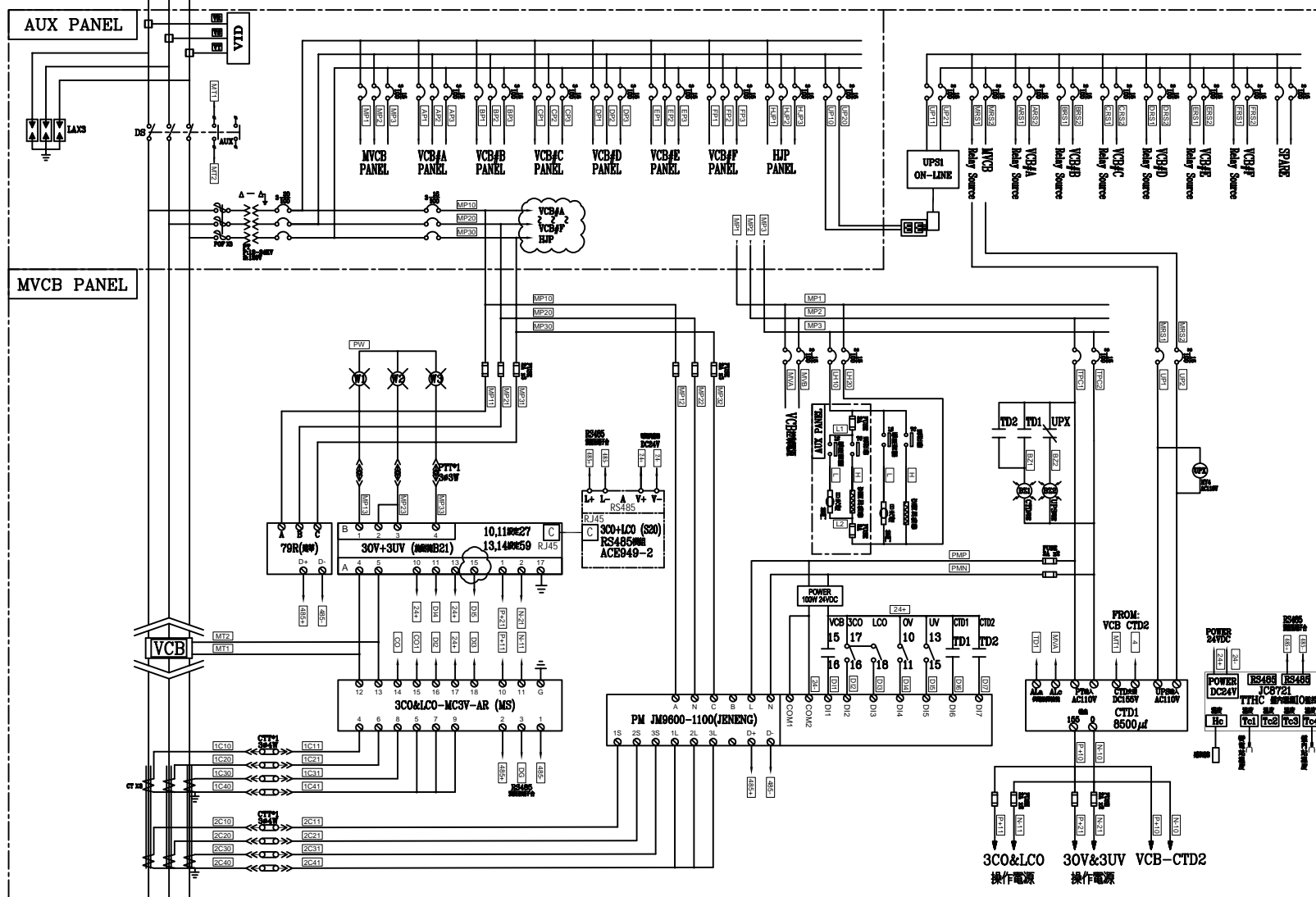


客戶 CUSTOMER: 暉達水電工程有限公司	核准 APPROVED BY:	審核 CHECKED BY:	設計 DESIGNED BY:	繪圖 DRAWER:	建華機電股份有限公司 CHAN HUA MACHINERY & ELECTRIC CO. LTD. TEL: (04)23581130 FAX: (04)23581140 廠址: 台中市南屯區工業 25 路 25 號	版次 REV	修正摘要 SUMMARY	日期 DATE	圖名 TITLE: 系統單線圖	
	用途 USER: 台中司法大廈 汰換發電機設備及變電站設備	設計課 洪志勇	設計課 謝啓彥	設計課 阮家豪		設計課 阮家豪	工號 WORKING NO.: 112083001	規日期 DATE: 112年09月06日		
	<input type="checkbox"/> 保留圖		單位 DIM: 釐米 (mm)		案號 DRAWING NO.:	比例 SCALE: 1:1			張數 SHEET NO.: /	

3Ø3W 22.8KV 60HZ



3Ø3W 22.8KV 60HZ



客戶 CUSTOMER: 暉達水電工程有限公司 用途 USER: 台中司法大廈 汰換發電機設備及變電站設備	核准 APPROVED BY:	審核 CHECKED BY:	設計 DESIGNED BY:	繪圖 DRAWER:	中華機械電氣股份有限公司 CHAN-HUA MACHINERY & ELECTRIC CO. LTD. TEL: (04)23581130 FAX: (04)23581140 廠址: 台中市南屯區工業 25 路 25 號	版次 REV:	修正摘要 SUMMARY:	日期 DATE:	圖名 TITLE: SS#M系統複線圖
	設計課 洪志勇	設計課 謝啓彥	設計課 阮家豪	設計課 阮家豪		工號 WORKING NO.: 112083001	規劃日期 DATE: 112年09月06日	圖號 DWG. NO.: B01	版次 REV: A