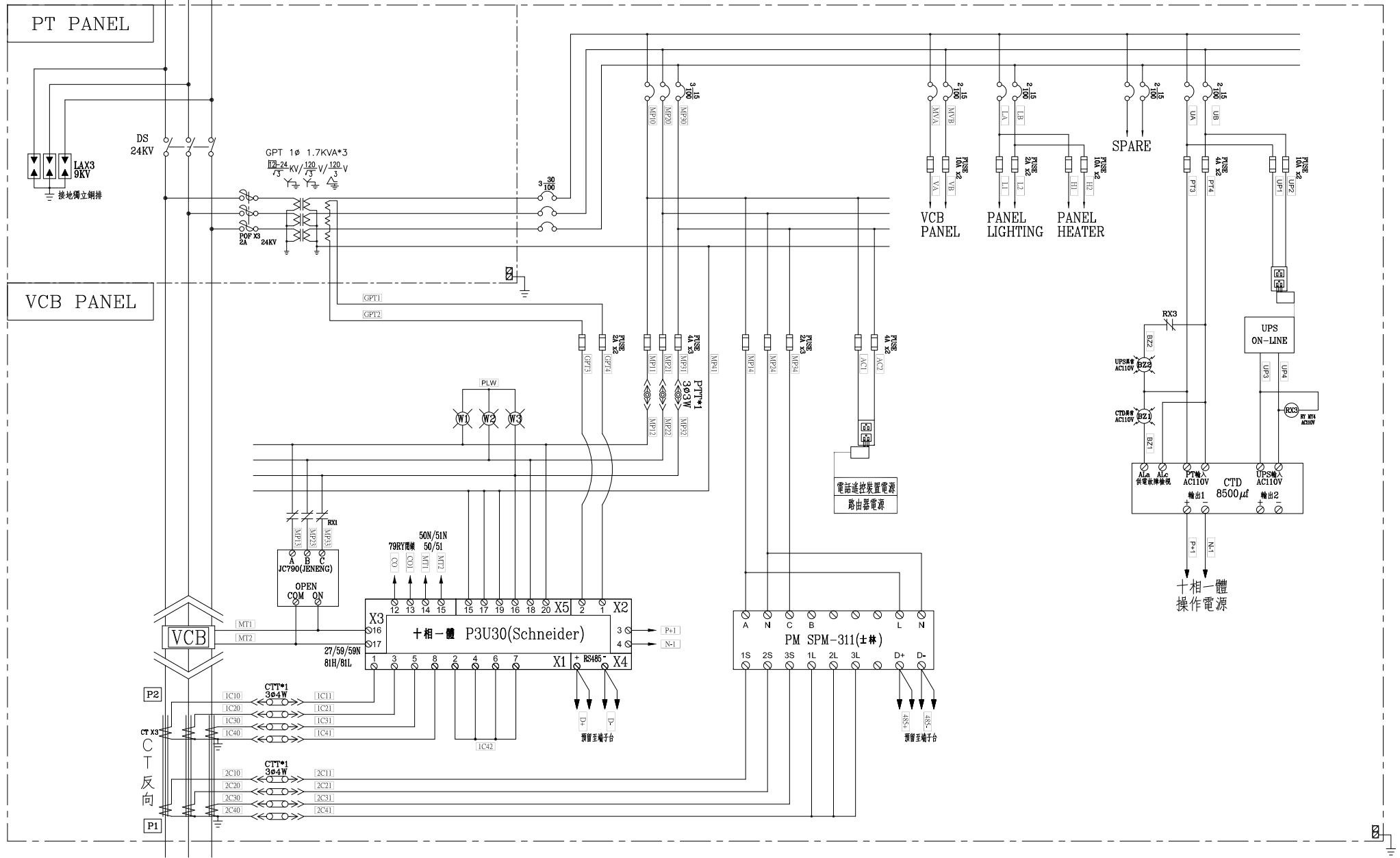


本案用戶用電設備工程依電業法由電機技師(或承裝業)負責設計及監造，所有電氣設備及裝置相關圖說一由電機技師(或承裝業)依用戶用電設備裝置規則、輸配電設備裝置規則等規定設計及簽證負責。

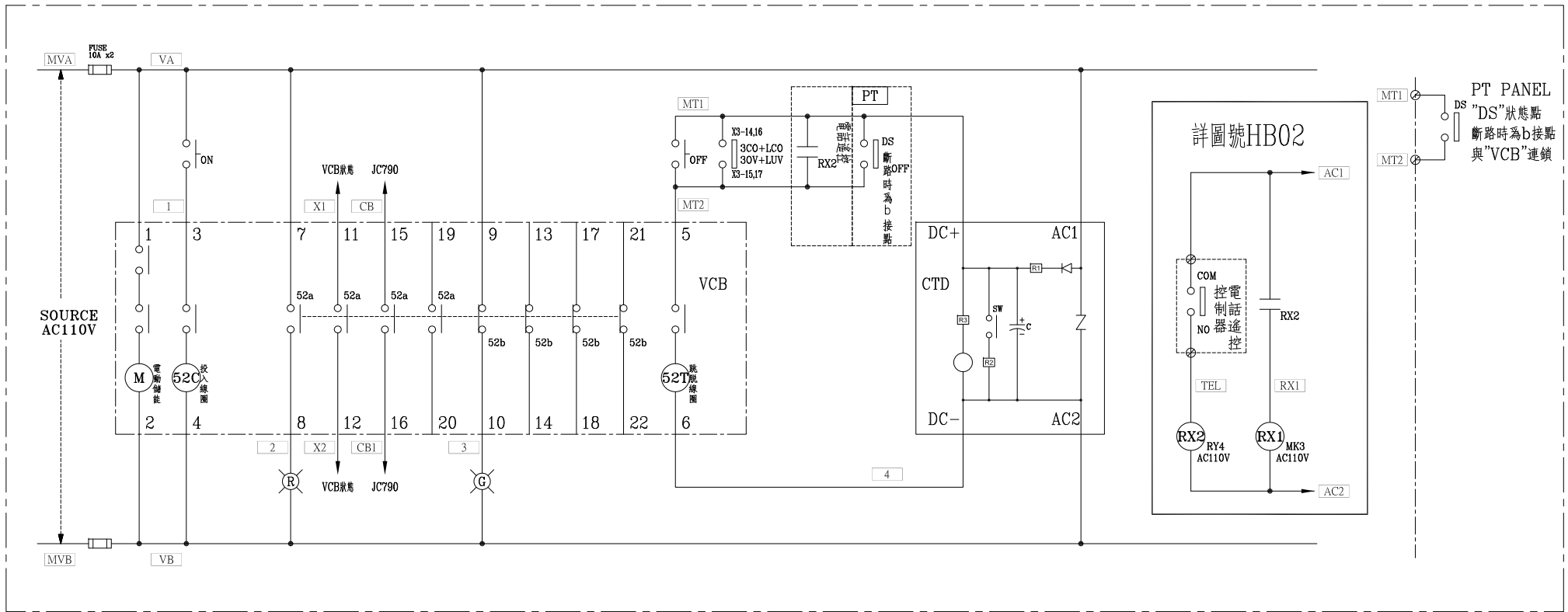
本案設計符合「用戶用電裝置規則」第396條之44規定。

客戶 CUSTOMER:	力瑪科技股份有限公司	核准 APPROVED BY:	審核 CHECKED BY:	設計 DESIGNED BY:	繪圖 DRAWER:	 <b>建華機電股份有限公司</b> CHAN HUA MACHINERY & ELECTRIC CO.,LTD. TEL:(04)23581130 FAX:(04)23581140 廠址:台中市南屯區工業 25 路 25 號	版次 REV	修正摘要 SUMMARY	日期 DATE	圖名 TITLE:	系統單線圖
用途 USER:	苗栗縣後龍鎮灣瓦段 436-2、436-5、439-3等3筆地號(智慧向)	設計課 洪志勇	設計課 阮家豪	設計課 謝啓彥	設計課 謝啓彥		工號 WORKING NO.: 112082102	規劃日期 DATE: 112年10月12日			圖號 DWG. NO.: A01
		<input type="checkbox"/> 保留圖		單位 DM: 釐米 (mm)		案號 DRAWING NO.:	比例 SCALE: 1:25			張數 SHEET NO.:	/

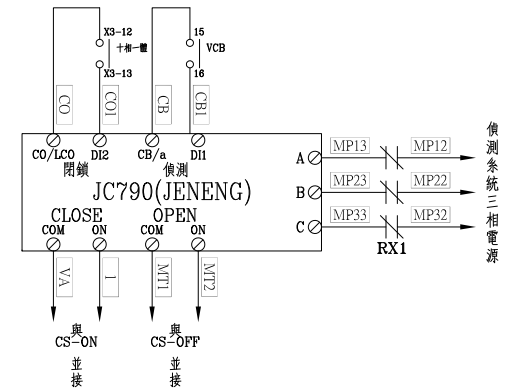
3ø3W 11.4KV 60HZ



客戶 CUSTOMER: 力瑪科技股份有限公司 用途 USER: 苗栗縣後龍鎮灣瓦段 436-2、436-5、439-3等3筆地號(智慧肉)	核准 APPROVED BY: 設計課 洪志勇	審核 CHECKED BY: 設計課 阮家豪	設計 DESIGNED BY: 設計課 謝啓彥	繪圖 DRAWER: 設計課 謝啓彥	建華機電股份有限公司 CHAN-HUA MACHINERY & ELECTRIC CO.,LTD. TEL:(04)23581130 FAX:(04)23581140 廠址:台中市南屯區工業 25 路 25 號	版次 REV	修正摘要 SUMMARY	日期 DATE	圖名 TITLE: 系統複線圖
	<input type="checkbox"/> 保留圖	單位 DM: 釐米 (mm)	工號 WORKING NO.: 112082102	規劃日期 DATE: 112年10月12日		案號 DRAWING NO.:	比例 SCALE: 1:30	圖號 DWG. NO.: HB02	版次 REV: A



VCB PANEL MITSUBISHI "VCB" 控制圖



客戶 CUSTOMER:	力瑪科技股份有限公司	核准 APPROVED BY:	審核 CHECKED BY:	設計 DESIGNED BY:	繪圖 DRAWER:	<b>建華機電股份有限公司</b> CHAN-HUA MACHINERY & ELECTRIC CO., LTD. TEL: (04)23581130 FAX: (04)23581140 廠址: 台中市南屯區工業 25 路 25 號	版次 REV	修正摘要 SUMMARY	日期 DATE	圖名 TITLE:	系統控制圖	
用途 USER:	苗栗縣後龍鎮灣瓦段 436-2、436-5、439-3 等 3 筆地號 (智慧肉)	設計課 洪志勇	設計課 阮家豪	設計課 謝啓彥	設計課 謝啓彥		工號 WORKING NO.: 112082102	規劃日期 DATE: 112年10月12日			圖號 DWG. NO.: HC01	版次 REV: A
		<input type="checkbox"/> 保留圖		單位 DM: 釐米 (mm)			案號 DRAWING NO.:	比例 SCALE: 1:30			張數 SHEET NO.: /	