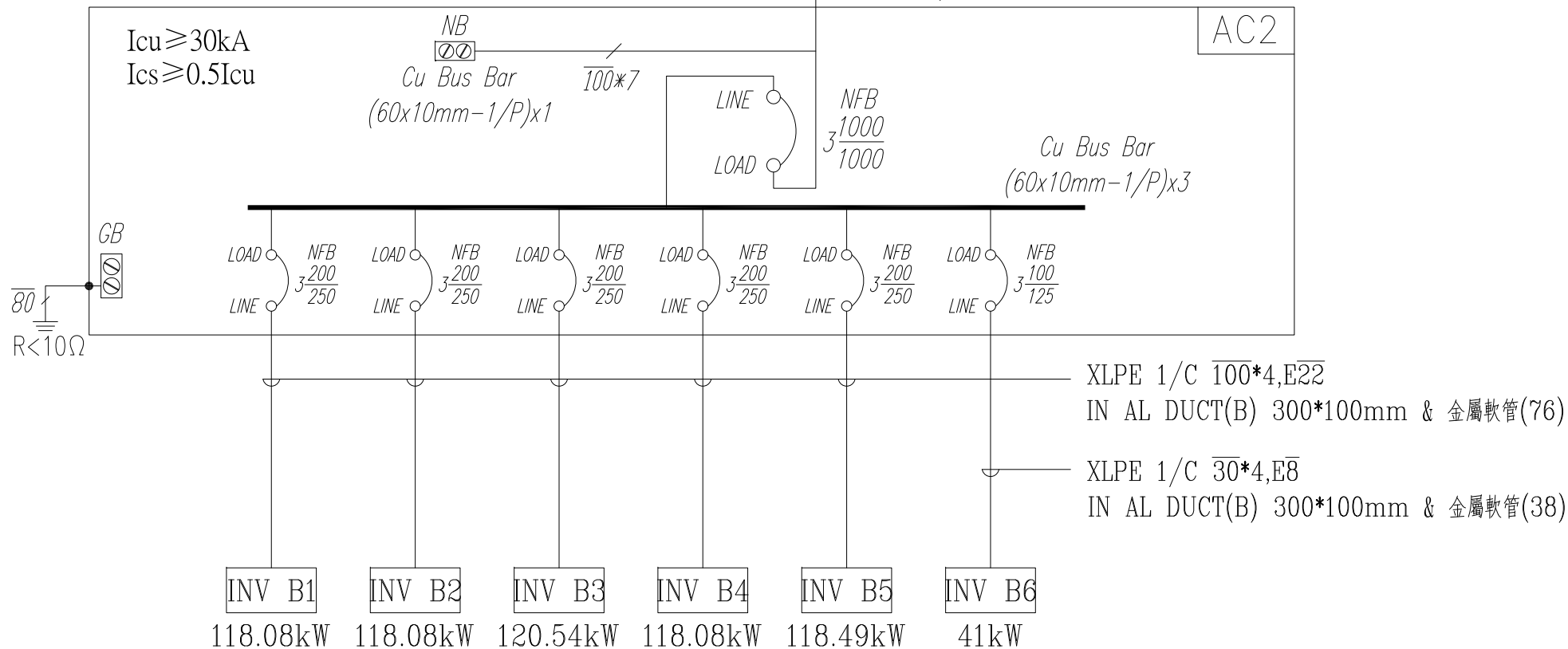


MP  
3Ø4W 220/380V

7-[XLPE 1/C 100\*4,P(82),E80,P(76)]  
埋管



客戶 CUSTOMER:	力瑪科技股份有限公司	核准 APPROVED BY:	審核 CHECKED BY:	設計 DESIGNED BY:	繪圖 DRAWER:	 <b>建華機電股份有限公司</b> CHAN-HUA MACHINERY & ELECTRIC CO.,LTD. TEL:(04)23581130 FAX:(04)23581140 廠址:台中市南屯區工業 25 路 25 號	版次 REV	修正摘要 SUMMARY	日期 DATE	圖名 TITLE:	系統單線圖
用途 USER:	苗栗縣後龍鎮灣瓦段 436-2、436-5、439-3等3筆地號(智慧肉)	設計課 洪志勇	設計課 阮家豪	設計課 謝啓彥	設計課 謝啓彥		工號 WORKING NO.: 112082102	規劃日期 DATE: 112年10月12日			圖號 DWG. NO.: A02
		<input type="checkbox"/> 保留圖		單位 DM: 釐米 (mm)	案號 DRAWING NO.:	比例 SCALE: 1:25				張數 SHEET NO.: /	