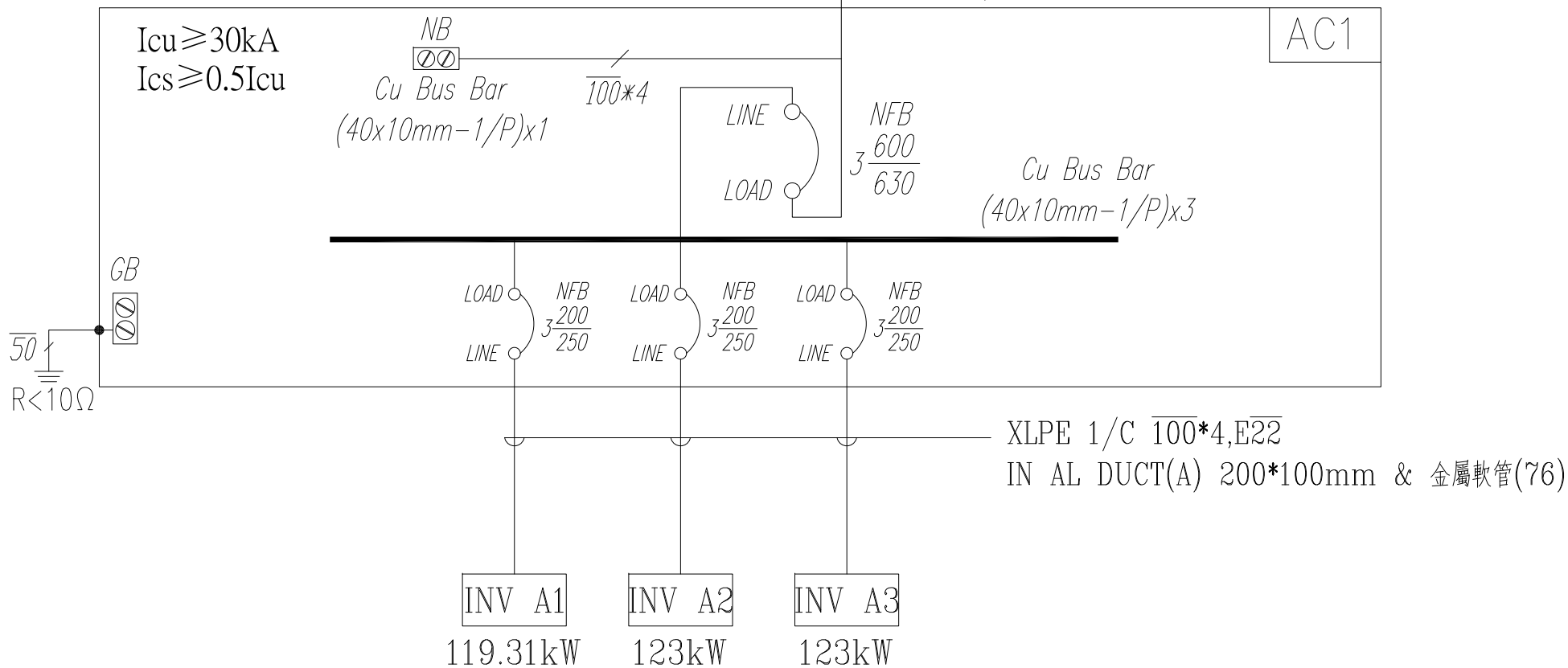


MP
304W 220/380V

4-[XLPE 1/C 100*4,P(82),E50,P(76)]
埋管



客戶
CUSTOMER: 力瑪科技股份有限公司

核准
APPROVED BY: 審核
CHECKED BY: 設計
DESIGNED BY: 繪圖
DRAWER:

CH 建華機電股份有限公司
CHAN-HUA MACHINERY & ELECTRIC CO.,LTD.
TEL:(04)23581130 FAX:(04)23581140
廠址:台中市南屯區工業 25 路 25 號

版次
REV

修正摘要
SUMMARY

日期
DATE

圖名
TITLE:

系統單線圖

用途
USER: 苗栗縣後龍鎮灣瓦段 436-2、436-5、439-3等3筆地號(智慧昀)

設計課
洪志勇
設計課
阮家豪
設計課
謝啓彥
設計課
謝啓彥
 保留圖
單位 DM: 釐米 (mm)

工號
WORKING NO.: 112082102
案號
DRAWING NO.:
規劃日期
DATE: 112年10月12日
比例
SCALE: 1:25

圖號
DWG. NO.: A02
張數
SHEET NO.: /

版次
REV: A